

Anschlussgewinde-Dichtring

Chloroprenkautschuk CR

Eigenschaften

Temperaturbereich

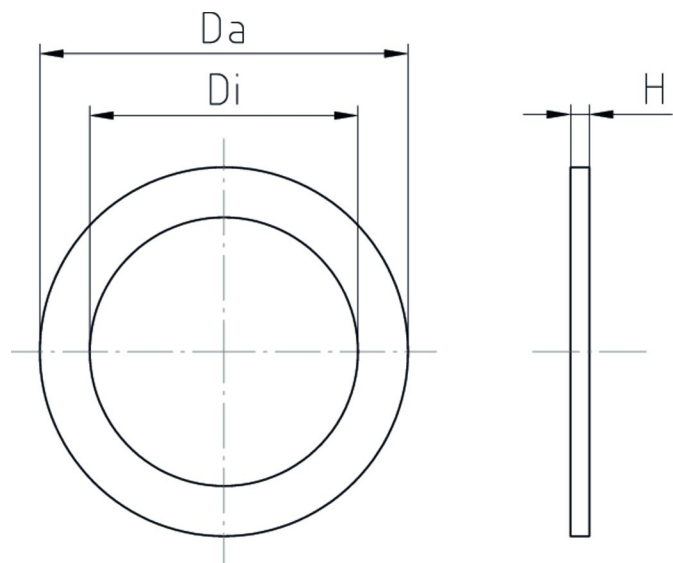
- zur besseren Abdichtung am Anschlussgewinde

-30 °C

+100 °C


Hinweis

montierter Dichtring ermöglicht höhere Schutzart




Merkmale

● schwarz

Größe	H	Da	Di		Art.-Nr.
M12	1	14,5	10,2	-	FD-M12
M16	1	19,5	14,2	-	FD-M16
M20	1	23,5	18,2	-	FD-M20
M25	1	29,5	23,2	-	FD-M25
M32	1	36,5	30,2	-	FD-M32
M40	1	45,5	38,2	-	FD-M40
M50	1	55,5	48,2	-	FD-M50
M63	1	69,5	61,2	-	FD-M63

□ grau

Größe	H	Da	Di		Art.-Nr.
M12	1	14,5	10,2	-	FD-M12-GR
M16	1	19,5	14,2	-	FD-M16-GR
M20	1	23,5	18,2	-	FD-M20-GR
M25	1	29,5	23,2	-	FD-M25-GR
M32	1	36,5	30,2	-	FD-M32-GR
M40	1	45,5	38,2	-	FD-M40-GR
M50	1	55,5	48,2	-	FD-M50-GR
M63	1	69,5	61,2	-	FD-M63-GR