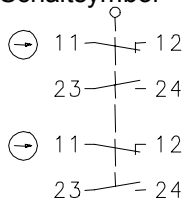


Baureihe SI2

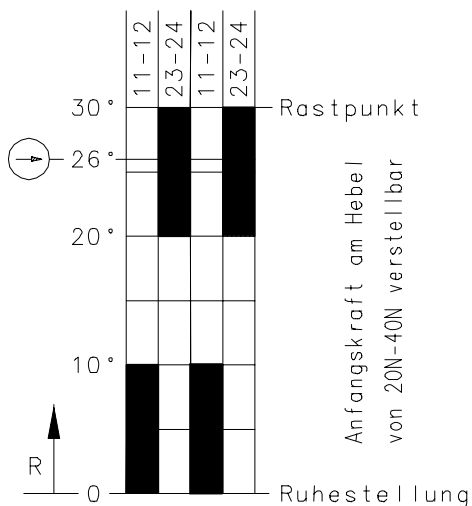
Typbezeichnung **SI2-U2Z AW R-RAST**



Artikelnummer **6015736003**

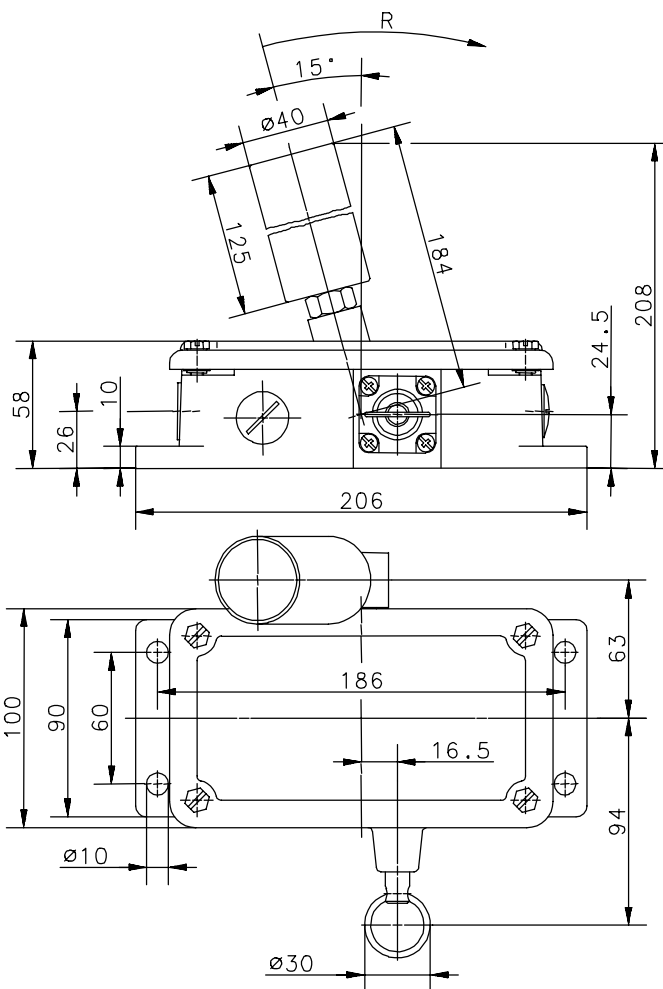
Schaltsymbol




Schaltdiagramm



  Toleranz: Schaltpunkt $\pm 3,5^\circ$
 Betätigungsrehmoment $\pm 10\%$
 Ein Aus



Elektrische Daten

Bemessungsisolationsspannung	U_i	400V AC
Konv. thermischer Strom	I_{the}	10A
Bemessungsbetriebsspannung	U_e	240V
Gebrauchskategorie		AC-15, U_e/I_e 240V/3A
Zwangsöffnung		nach IEC/EN 60947-5-1, Anhang K
Kurzschlusschutzeinrichtung		Schmelzsicherung 10A gL/gG
Schutzklasse		I

Dieses Dokument wird nicht Vertragsgrundlage; die darin enthaltenen Angaben stellen keine Beschreibungen zu erwartender Beschaffenheiten dar, so dass eine Sachmängelhaftung wegen eventueller Abweichungen der tatsächlichen von der hier beschriebenen Beschaffenheit ausgeschlossen ist. Änderungen bleiben vorbehalten.

Ausgabedatum : 28.04.2005 / Blatt 1 von 2
 Dokument : 6015736003_de / Stand : 1 / 2312-05

Mechanische Daten

Gehäuse	Grauguss
Deckel	Grauguss
Betätigung	Walzenhebel
Umgebungstemperatur	-30°C ... +80°C
Kontaktart	2 Öffner, 2 Schließer (Zb)
Rückstellung der Rastung	Ziehen am Schlüsselring (< 50N)
Mechanische Lebensdauer	2 x 10 ⁶ Schaltspiele
Schalzhäufigkeit	≤ 10 / min.
Befestigung	4 x M8
Anschlussart	8 Schraubanschlüsse (M3,5)
Leiterquerschnitte	Eindrätig 0,5 ... 1,5mm ²
	Litze mit Aderendhülse 0,5 ... 1,5mm ²
Kabeleinführung	3 x M20x1,5
Gewicht	≈ 4,1kg
Einbaulage	beliebig
Schutzart	IP65 nach IEC/EN 60529

Vorschriften

VDE 0660 T100, DIN EN 60947-1, IEC 60947-1
VDE 0660 T200, DIN EN 60947-5-1, IEC 60947-5-1

EG-Konformität

CE

Zulassungen

CSA A300 (same polarity)
UL A300 (same polarity)

Bemerkungen

Angegebene Schutzart (IP-Code) gilt nur bei geschlossenem Deckel und Verwendung einer mindestens gleichwertigen Kabelverschraubung mit entsprechendem Kabel.