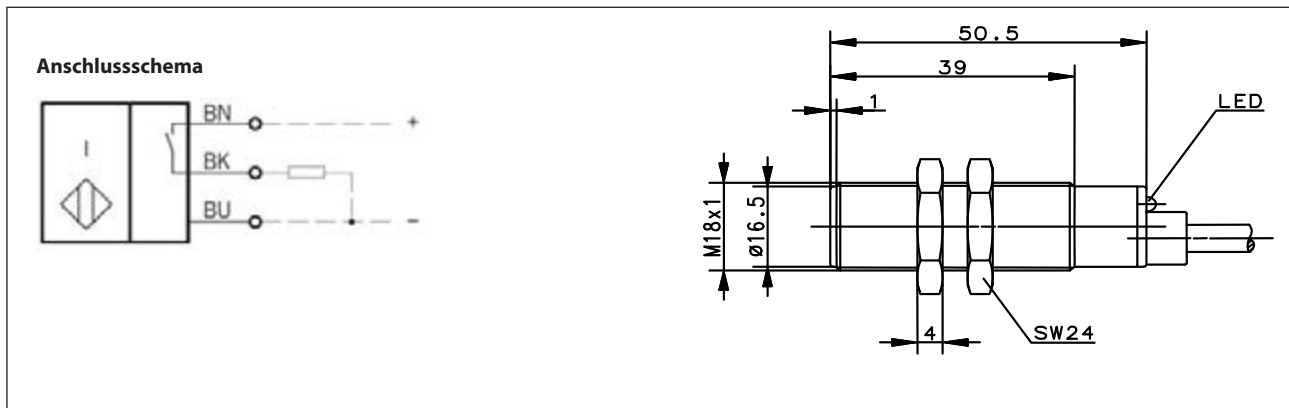


## Induktive Näherungsschalter Baureihe M18

Typbezeichnung **KIB-M18PS/005-KL2**

Artikelnummer **6932905001**



### Kennzeichnende Merkmale nach EN 60947-5-2

Elektrische Daten		
Bemessungsschaltabstand	$S_n$	5 mm
Normmessplatte		18 mm x 18 mm, t = 1 mm; Material: FE360
Realschaltabstand	$S_r$	4,5 ... 5,5 mm
Gesicherter Schaltabstand	$S_a$	0 ... 4,1 mm
Schaltelementfunktion		DC Schließer; Open Kollektor Ausgang
Wiederholgenauigkeit	R	≤ 5 %
Hysterese	H	≈ 10 %
Bemessungsbetriebsspannungsbereich	$U_b$	10 - 36 V DC
Bemessungsisolationsspannung	$U_i$	75 V DC
Bemessungsstoßspannungsfestigkeit	$U_{imp}$	500 V
Spannungsfall	$U_d$	≤ 1,5 V
Gebrauchskategorie		DC-13
Bemessungsbetriebsstrom	$I_e$	200 mA
Kleinster Betriebsstrom	$I_m$	≤ 1 mA
Reststrom	$I_r$	≤ 0,3 mA
Leerlaufstrom	$I_o$	≤ 11 mA
Schaltelement		dauerkurzschluss- u. überlastfest
Art des Kurzschlusschutzes		taktend
Schaltfrequenz	f	500 Hz
Einbauart		bündig
Verpolschutz		ja
Bereitschaftsverzug	$t_v$	≤ 50 ms

Elektromagnetische Verträglichkeit (EMV)	
Hochfrequenzbeeinflussungsfestigkeit	IEC 61000-4-3
Elektrostatische Entladungsfestigkeit	IEC 61000-4-2
Transientenfestigkeit	IEC 61000-4-4
Störaussendung	EN 55011

Mechanische Daten	
Frontkappe	PA 6.6 schwarz
Gehäuse	Messing vernickelt
Abschlusskappe	PA 6.6 schwarz
Umgebungstemperatur	-25 °C ... +70 °C
Schutzart	IP67
Verschmutzungsgrad	3 (Bei Verschmutzung des aktiven Bereiches kann eine Beeinträchtigung des Schaltabstandes eintreten)
	LED gelb
Anschlussart	Kabel 3x 0,5 mm <sup>2</sup> x 2 m ± 5 %; PVC-Mantel, schwarz
Befestigungshilfen	2 x Sechskantmutter

Produktzuverlässigkeit (entsprechend DIN EN 61709 (SN 29500))	
MTTF (bei 40 °C)	> 900 Jahre

EG-Konformität	
	nach Richtlinie 2004/108/EG