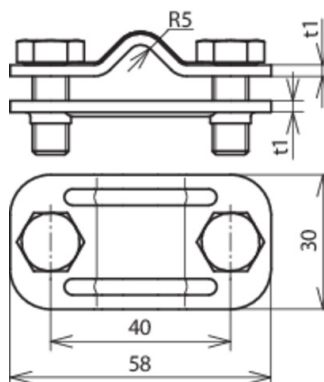




UTK 8.10 FL30 V2A (459 039)



Abbildung unverbindlich



Typ Art.-Nr.	UTK 8.10 FL30 V2A 459 039
Werkstoff	NIRO
Klemmbereich Rd / Fl	8-10 / 30 mm
Schraube	☛ M8 x 20 mm
Werkstoff Schraube	NIRO
Schraubenabstand	40 mm
Materialstärke (t1)	2,5 mm
Normenbezug	DIN EN 62561-1
Gewicht	88 g
Zolltarifnummer (Komb. Nomenklatur EU)	85389099
GTIN (EAN)	4013364047594
VPE	50 Stk.

Änderungen in Form und Technik, bei Maßen, Gewichten und Werkstoffen behalten wir uns im Sinne des Fortschrittes der Technik vor. Die Abbildungen sind unverbindlich.