

PYRA BLITZLEUCHTE 5 JOULE PY X-M-05



- sicherer; eine fehlerhafte Montage ist praktisch ausgeschlossen
- schneller; deutlich kürzere Montagezeiten
- sparsamer; größtmöglicher Signalisierungsbereich durch effektive Xenon-Technologie
- Montagemöglichkeit über Außenlaschen oder innenliegende Bohrungen
- vier verschiedene Blitzfrequenzen über DIP-Schalter wählbar
- auch für Schalttafeleinbau geeignet
- elektronische Konstantstrom-Regelung bei 24 V AC/DC Geräten zur Vermeidung von Lastschwankungen
- optional mit Einschaltstromreduzierung und Unterspannungserkennung
- Blitzleuchten können untereinander synchronisiert betrieben werden



Signalisierungsabstand gem. EN 54



Schutzart



Schlagfestes Gehäuse



Betriebstemperatur



in Bearbeitung



in Bearbeitung



in Bearbeitung



Sync



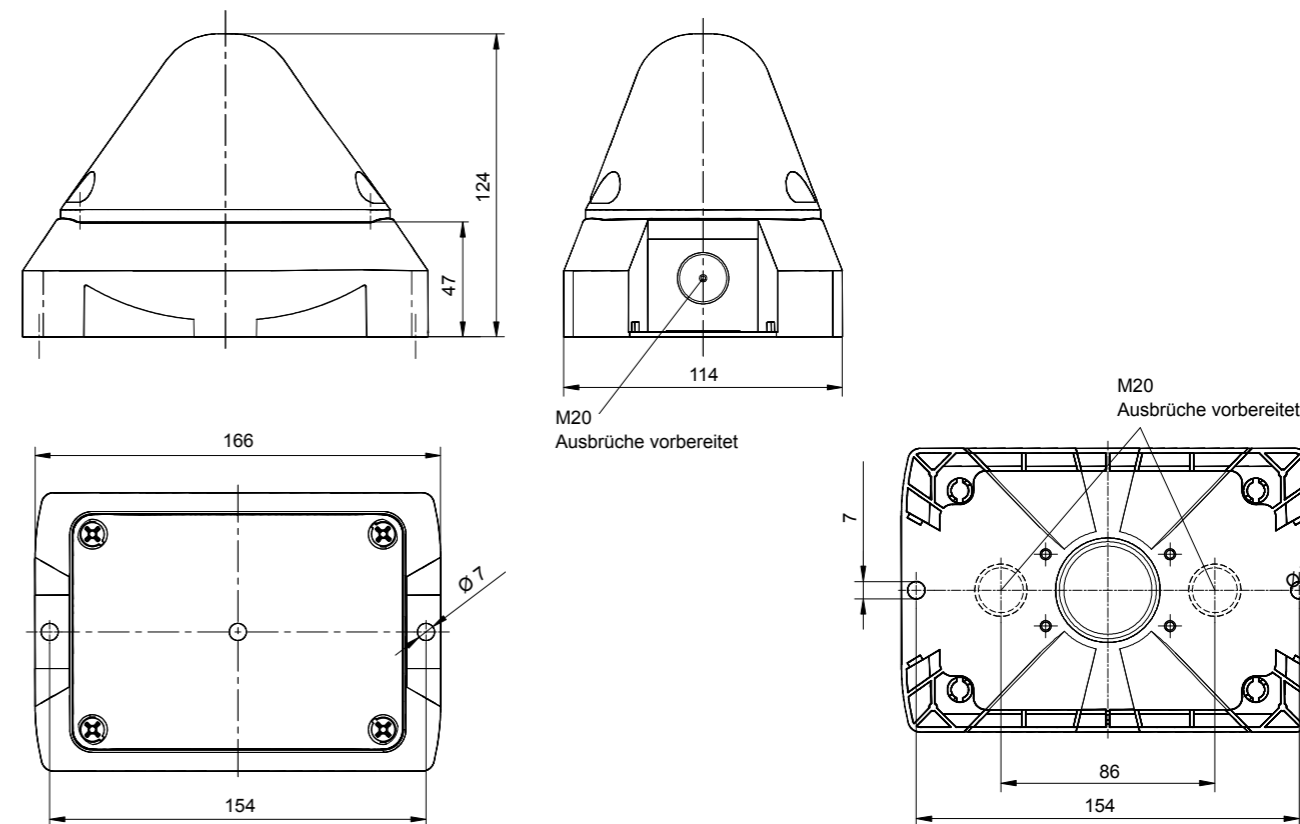
Garantie

Elektrische Daten	PY X-M-05		
Nennspannung	230 V AC	115 V AC	24 V AC/DC
Nennfrequenz	50 / 60 Hz	50 / 60 Hz	50 / 60 Hz / DC
Funktionsbereich	187 – 255 V	90 – 135 V	AC: 18 – 30 V DC: 10 – 60 V
Nennstromaufnahme @ 1 Hz	60 mA	110 mA	AC: 600 mA DC: 280 mA @ 24 V

Mechanische Daten	PY X-M-05
Blitzfrequenz	0,1 / 0,5 / 0,75 / 1 Hz (DIP-Schalter)
Blitzenergie	5 J
Lichtstärke (DIN 5037) ¹	44 cd
Haubenfarbe	klar, weiß, gelb, orange, rot, grün, blau
Betriebstemperatur	- 40 °C ... + 55 °C
Lagertemperatur	- 40 °C ... + 70 °C
Relative Feuchte	max. 90%
Schutzart nach EN 60529	IP 66
Schutzklasse	II
Einschaltdauer	100%
Lebensdauer der Blitzröhre	nach 8.000.000 Blitzen noch 70% Lichtemission
Material	Haube
	Gehäuse
Gehäusefarbe	Polycarbonat (PC) PC / ABS
Kabeleinführung	RAL 3000 (feuerrot) / RAL 7035 (lichtgrau) / RAL 9003 (signalweiß)
Dichtbereich Kabeleinführung	2 x M20 seitlich, 2 x M20 unten
Anschlussklemmen	6 – 13 mm
Gewicht	2,5 mm ² feindrähtig, AWG 16
	400 g
	420 g

¹ bei Haubenfarbe klar

Abmessungen



Bestelldaten

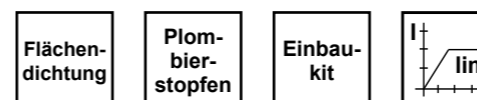
Artikelnummern	PY X-M-05 – Gehäuse rot		
Haubenfarbe	Nennspannung	230 V AC	115 V AC
klar		215 50 10 1 000	215 50 15 1 000
gelb		215 50 10 3 000	215 50 15 3 000
rot		215 50 10 5 000	215 50 15 5 000
			215 50 81 5 000 ¹

Artikelnummern	PY X-M-05 – Gehäuse grau		
Haubenfarbe	Nennspannung	230 V AC	115 V AC
klar		215 50 10 1 055	215 50 15 1 055
gelb		215 50 10 3 055	215 50 15 3 055
rot		215 50 10 5 055	215 50 15 5 055
			215 50 81 5 055 ¹

Artikelnummern weiterer Farben und Spannungen auf Anfrage

¹ Ausführung mit EN 54-23-Zulassung

Optionen / Zubehör



Weitere Informationen siehe Seite 109

Normenkonformität

Blitzleuchten entsprechen mit ihren optischen Eigenschaften der europäischen Norm DIN EN 842; "Sicherheit von Maschinen – Optische Gefahrensignale". Anforderungen aus der Norm DIN EN 981; "Sicherheit von Maschinen – System akustischer und optischer Gefahrensignale und Informationssignale", können erfüllt werden.

Die Leuchtfarben "rot" für das Notsignal und "gelb" für das Warnsignal entsprechen den Forderungen aus der IEC 73 / DIN EN 60073 / VDE 0199; "Codierung von Anzeigegeräten und Bedienteilen durch Farben und ergänzende Mittel".

Hinweise auf optische Gefahrenmelder finden sich in den Normen:

- EN 60825-1 Strahlensicherheit von Lasereinrichtungen identisch mit IEC 825 und DIN-VDE 0837
- DIN EN 54 Brandmeldeanlagen
- DIN 54113-2 Strahlenschutzregeln für die technische Anwendung von Röntgeneinrichtungen bis 500 kV