

VS1 Ex-geschützter optisch-akustischer Telefonanrufmelder

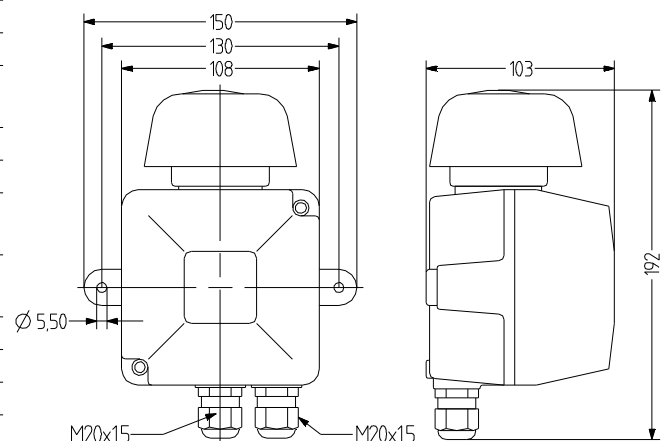
- für universellen Einsatz in der Industrie
- zertifiziert für gas-explosionsgefährdete Bereiche Zone 1 und 2
- mehrere Tonarten/Tonfolgefrequenzen einstellbar
- 2× 1J Blitzenergie
- Gehäuse aus Aluminium-Druckguss
- 5 Kalottenfarben
- Schutzart IP66
- Vergusskapselung „m“
- Anschlussraum „erhöhte Sicherheit e“
- 230 V AC Spannungsversorgung

II 2 G Ex e mb [ib] IIC T6/T5/T4 Gb
 -20 °C ≤ Ta ≤ +40 °C/+50 °C/+60 °C
 Zone 1, 2



TECHNISCHE DATEN

akustischer Signalgeber	Lautsprecher
optischer Signalgeber	2 Blitzröhren mit 1 J
Tonruflautstärke	90 dB
Netzanschluss	230 V AC -15% +10%, 50/60 Hz
Zündschutzart	≤ 60 Min. bei Ta +60°C ≤ 15 Min. bei 60 Hz (30 Min. Pause)
Telefon Anschluss	30 V AC - 75 V AC 23-54 Hz 0-63 V DC
Gehäuse	Aluminium-Druckguss schwarz (RAL 9005)
Kalotte	Polycarbonat, orange, rot, klar, blau oder grün
Montageart	Wandmontage oder Deckenmontage
Leitungseinführung	2× Kabelverschraubung M20×1,5 6-12 mm (Hauptstromkreis) 5-10 mm (Telefonstromkreis)
Anschluss technik	bis 1,5 mm² ein- oder feindrähtig
Blitz-/Blinkfrequenz	1-2 Hz
Tonart	8 Töne, Eintön, Zweitön oder Dreitön mit DIP-Schalter einstellbar
Einschaltdauer	≤ 60 min. bei Ta +60 °C; ≤ 15 min. bei 60 Hz (30 min. pause)
Betriebstemperatur	-20 °C / +60 °C
Schutzart	IP66
Zulassung	PTB 04 ATEX 2012
Gewicht	1,42 kg



VS1

BESTELLDATEN

Kalottenfarbe	Artikel-Nr.
orange	410 101 005
rot	410 102 005
klar	410 104 005
blau	410 105 005
grün	410 106 005

