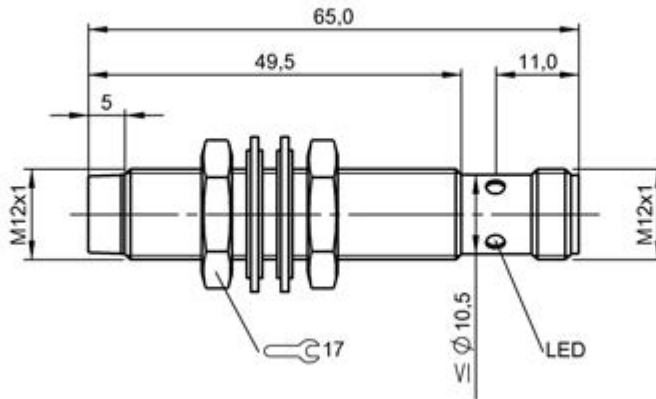


BAW M12MH1-ICC40F-S04G
Bestellcode: BAW003N

Induktiver Abstandssensor
M12
nichtbündig

Steckverbinder, M12x1-S04
SI= 1...4 mm
PNP / Analog, Strom fallend bei Annäherung

BALLUFF
sensors worldwide



Kenndaten

Bemessungsabstand Se	2,5 mm
Betriebsspannung	10...30 V DC
Betriebsspannungsanzeige	nein
Justieranzeige	ja
Kurzschlusschutz	ja
Verpolungssicher	ja
Vertauschmögl. geschützt	ja

Elektrische Daten

Elektrische Ausführung	DC, Gleichspannung
Bemessungsbetriebsspannung Ue DC	24
Restwelligkeit max. (% von Ue)	15
Bemessungsfrequenz Netz	DC
Bem.-Isolationsspannung Ui	250 AC
Leerlaufstrom max. Io bei Ue	10 mA
Schaltfunktion	Strom fallend bei Annäherung
Schaltausgang	PNP / Analog
Ausgangsstrom bei SI min.	4 mA
Ausgangsstrom bei SI max.	20 mA
Steigung I	5,3 mA/mm
Grenzfrequenz -3dB	500 Hz
Lastwiderstand RL max.	500 Ohm

Mechanische Daten

Linearitätsbereich	1...4 mm
--------------------	----------

Werkstoff Gehäuse	Messing
Oberflächenschutz	vernickelt
Werkstoff aktive Fläche	PBT
Reaktionszeit	0,5 ms
Umgebungstemperatur	-10...70 °C
Opt. Arbeitstemperatur min.	10 °C
Opt. Arbeitstemperatur max.	50 °C
Temp.-Drift max. vom Endwert	±5,0 %
Wiederholgen. R vom Endw. max.	3
Anzugsdrehmoment	15 Nm

Grunddaten

Grundnorm	BWN PR 44
	IEC 60947-5-2
	IEC 60947-5-7
Schutzart nach IEC 60529	IP67
Schutzklasse	II
Verschmutzungsgrad	3
Schockbeanspruchung	Schock Halbsinus 30 gn, 11 ms
Schwingbeanspruchung	55 Hz, 1 mm Ampl., 3x30 min

Bemerkungen

Werte bezogen auf axiale Annäherung von St 37. Für andere Werkstoffe gelten Korrekturfaktoren.
Lastwiderstand RL max. gilt für Ub mind. 16V.



Begriffserklärungen siehe Hauptkatalog.

Änderungen vorbehalten.

BAW M12MH1-ICC40F-S04G
Bestellcode: BAW003N

Induktiver Abstandssensor
M12
nichtbündig

BALLUFF
sensors worldwide

