





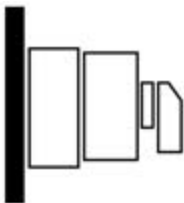
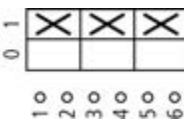



Ein-Aus-Schalter, +Gehäuse, 3p, 32A

Typ **P1-32/12**
Art.-Nr. **207320**

Katalog Nr. **SP1-032-I2KBQ**

Lieferprogramm

Sortiment			EIN-AUS-Schalter
Typkennner			P1
			mit schwarzem Knebel und Frontschild
Hinweise			Hilfsschalterkontakt oder Neutralleiter nachrüstbar
Hauptstrombahnen Pole 			3
Hilfsstrombahnen 		S	0
		Ö	0
Abschließbarkeit			nicht abschließbar
Schutzart			IP65
			
Bauform			Aufbau 
Schaltzeichen			
Frontschild-Nr.			 FS 908
Bemessungsbetriebsleistung AC-23A, 50 - 60 Hz			
400 V	P	kW	15
Bemessungsdauerstrom	I _u	A	32

Approbationen

Product Standards
UL File No.
UL Category Control No.
CSA File No.
CSA Class No.
North America Certification
Suitable for
Degree of Protection

UL 508; CSA-C22.2 No. 14-05; CSA-C22.2 No. 94; IEC/EN 60947-3; CE marking
E36332
NLRV
12528
3211-05
UL listed, CSA certified
Branch circuits, suitable as motor disconnect
IEC: IP65; UL/CSA Type 3R, 12

Allgemeines

Normen und Bestimmungen			IEC/EN 60947, VDE 0660, IEC/EN 60204, CSA, UL Lasttrennschalter nach IEC/EN 60947-3
Klimafestigkeit			Feuchte Wärme, konstant, nach IEC 60068-2-78 Feuchte Wärme, zyklisch, nach IEC 60068-2-30
Umgebungstemperatur		°C	
gekapselt		°C	-25 - +40
Überspannungskategorie/Verschmutzungsgrad			III/3
Bemessungsstoßspannungsfestigkeit	U_{imp}	V AC	6000
Schockfestigkeit		g	15
Einbaulage			beliebig
Berührungsschutz bei senkrechter Betätigung von vorne (EN 50274)			finger- und handrückensicher

Strombahnen

Mechanische Größen			
Hauptstrombahnen Pole			3
Hilfsstrombahnen			
		S	0
		Ö	0
elektrische Kenngrößen			
Bemessungsbetriebsspannung	U_e	V AC	690
Bemessungsdauerstrom	I_u	A	32
Hinweis zum Bemessungsdauerstrom I_u			Der Bemessungsdauerstrom I_u ist bei max. Querschnitt angegeben.
Belastbarkeit bei Aussetzbetrieb, Klasse 12			
AB 25 % ED		$x I_e$	2
AB 40 % ED		$x I_e$	1.6
AB 60 % ED		$x I_e$	1.3
Kurzschlussfestigkeit			
Schmelzsicherung		A gG/ gL	50
Bemessungskurzzeitstromfestigkeit (1-s-Strom)	I_{cw}	A_{eff}	640
Hinweis zur Bemessungskurzzeitstromfestigkeit I_{cw}			1-Sekunden-Strom

Schaltvermögen

Bemessungseinschaltvermögen $\cos \varphi$ nach IEC 60947-3		A	320
Bemessungsausschaltvermögen $\cos \varphi$ nach IEC 60947-3		A	
230 V		A	260
400/415 V		A	300
500 V		A	290
690 V		A	250
Sichere Trennung nach EN 61140			
zwischen den Kontakten		V AC	440
Stromwärmeverlust pro Strombahn bei I_e		W	1.8
Lebensdauer, mechanisch	Schaltspiele	$x 10^6$	> 0.3
maximale Schalthäufigkeit	Schaltspiele, h		1200
Wechselspannung			
AC-3			
Bemessungsbetriebsleistung Motorschalter	P	kW	
220 V 230 V	P	kW	7.5
400 V 415 V	P	kW	13
500 V	P	kW	18.5
690 V	P	kW	15
Bemessungsbetriebsstrom Motorschalter			
230 V	I_e	A	26.4

400V 415 V	I _e	A	26.4
500 V	I _e	A	23.4
690 V	I _e	A	14.7
AC-21A			
Bemessungsbetriebsstrom Lastschalter			
440 V	I _e	A	32
AC-23A			
Bemessungsbetriebsleistung AC-23A, 50 - 60 Hz			
230 V	P	kW	8.5
400 V 415 V	P	kW	15
500 V	P	kW	18.5
690 V	P	kW	18.5
Bemessungsbetriebsstrom Motorschalter			
230 V	I _e	A	32
Gleichspannung			
DC-1, Lastschalter L/R = 1 ms			
Bemessungsbetriebsstrom			
	I _e	A	32
Spannung pro in Reihe geschalteten Kontakt			
		V	60
DC-23A, Motorschalter L/R = 15 ms			
24 V			
Bemessungsbetriebsstrom			
	I _e	A	25
Kontakte			
		Anzahl	1
48 V			
Bemessungsbetriebsstrom			
	I _e	A	25
Kontakte			
		Anzahl	2
60 V			
Bemessungsbetriebsstrom			
	I _e	A	25
Kontakte			
		Anzahl	2
120 V			
Bemessungsbetriebsstrom			
	I _e	A	12
Kontakte			
		Anzahl	3
Fehlschaltungssicherheit bei 24 V DC, 10 mA			
	Fehlerhäufig	H _F	< 10 ⁻⁵ , < 1 Ausfall auf 100000 Schaltungen

Anschlussquerschnitte

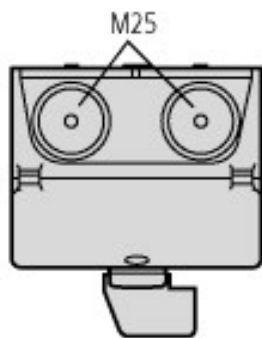
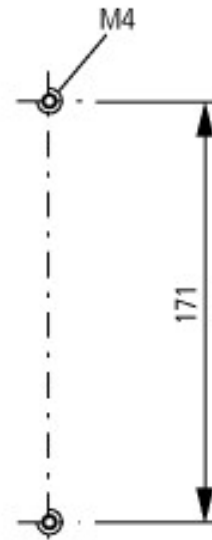
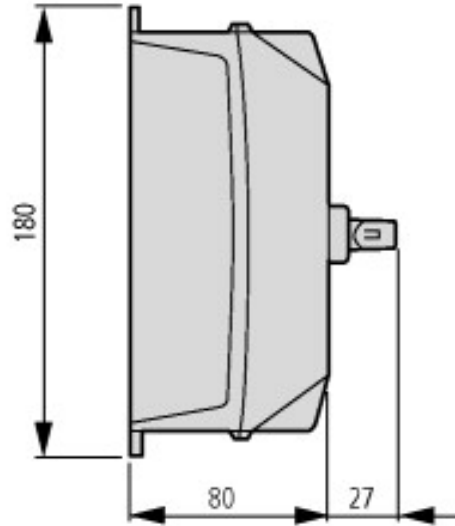
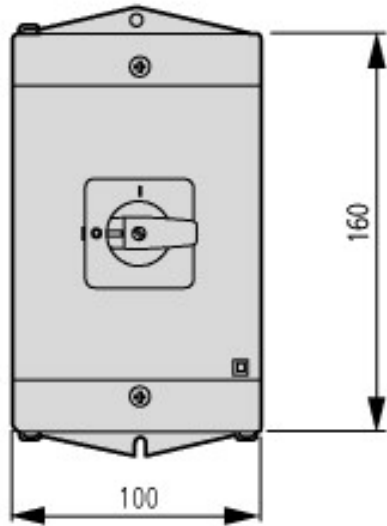
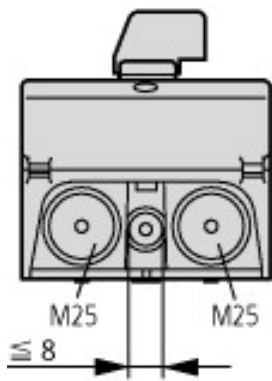
ein- oder mehrdrähtig		mm ²	1 x (1,5 - 6) 2 x (1,5 - 6) 1 x (1,5 - 6) 2 x (1,5 - 6)
feindrähtig mit Aderendhülse nach DIN 46228		mm ²	1 x (1 - 4) 2 x (1 - 4)
Anschlusschraube			M4
max. Anzugsdrehmoment		Nm	1.6

Technische Daten nach ETIM 5.0

Niederspannungsschaltgeräte (EG000017) / Lasttrennschalter (EC000216)			
Elektro-, Automatisierungs- und Prozessleittechnik / Niederspannungs-Schaltechnik / Lastschalter, Lasttrennschalter, Steuerschalter / Lasttrennschalter (ecl@ss8-27-37-14-03 [AKF060009])			
Ausführung als Lasttrennschalter			ja
Ausführung als Hauptschalter			nein
Ausführung als Wartungs-/Reparaturschalter			nein
Ausführung als Sicherheitsschalter			nein
Ausführung als NOT-AUS-Einrichtung			nein
Max. Bemessungsbetriebsspannung U _e bei AC		V	690
Bemessungsdauerstrom I _u		A	32
Bemessungsbetriebsleistung, AC-3, 400 V		kW	13
Bemessungsbetriebsleistung bei AC-23, 400 V		kW	15
Bedingter Bemessungskurzschlussstrom I _q		kA	0

Polzahl			3
Anzahl der Hilfskontakte als Öffner			0
Anzahl der Hilfskontakte als Schließer			0
Anzahl der Hilfskontakte als Wechsler			0
Motorantrieb optional			nein
Motorantrieb integriert			nein
Spannungsauslöser optional			nein
Gerätebauart			Komplettgerät im Gehäuse
Geeignet für Bodenbefestigung			ja
Geeignet für Frontbefestigung 4-Loch			nein
Geeignet für Frontbefestigung Zentral			nein
Geeignet für Verteilereinbau			nein
Geeignet für Zwischenbau			nein
Ausführung des Betätigungselements			Knebel
Verriegelbar			nein
Anschlussart Hauptstromkreis			Schraubanschluss
Schutzart (IP), frontseitig			IP65

Abmessungen



Weitere Produktinformationen (Verlinkungen)

IL03802001Z (AWA1150-1689) Lasttrennschalter im Gehäuse

IL03802001Z (AWA1150-1689)
Lasttrennschalter im Gehäuse

ftp://ftp.moeller.net/DOCUMENTATION/AWA_INSTRUCTIONS/IL03802001Z2014_02.pdf

<http://de.ecat.moeller.net/flip-cat/?edition=HPLTEv1&startpage=4.87>

<http://de.ecat.moeller.net/flip-cat/?edition=HPLTEv1&startpage=4.2>

<http://de.ecat.moeller.net/flip-cat/?edition=HPLTEv1&startpage=4.4>

<http://de.ecat.moeller.net/flip-cat/?edition=HPLTEv1&startpage=4.6>

<http://de.ecat.moeller.net/flip-cat/?edition=HPLTEv1&startpage=4.8>

<http://de.ecat.moeller.net/flip-cat/?edition=HPLTEv1&startpage=4.8>

<http://de.ecat.moeller.net/flip-cat/?edition=HPLTEv1&startpage=4.90>