



Lichttaster und Lichtschranken W24-2 Ex, Reflexions-Lichttaster, Hintergrundausbildung

WT24-2X200



Typ > [WT24-2X200](#)
Artikelnr. > [1041910](#)



Abbildung kann abweichen

Auf einen Blick

- Kennzeichnung: EX II 2G Ex ia op is IIC T4 gemäß Richtlinie 94/9/EG (ATEX)
- Entspricht Kategorie 2G
- Schaltausgang: EN 60947-5-6 (NAMUR)
- Große Tastweite mit sehr präziser Hintergrundausbldung
- M12-Stecker oder M16-Verschraubung: um 90° drehbar
- Robustes Gehäuse aus Zink-Druckguss

Ihr Nutzen

- Große Tastweite trotz den limitierenden Faktoren in den Normen für die Gerätekategorie 2G
- Sehr hohe Beständigkeit und lange Lebensdauer dank Metallgehäuse
- Flexibel am Einbauort dank drehbarem Anschlusskonzept



Merkmale

Sensor-/Detektionsprinzip:	Reflexions-Lichttaster, Hintergrundausbldung
Abmessungen (B x H x T):	27 mm x 87,5 mm x 65 mm
Gehäuseform (Lichtaustritt):	Quaderförmig
Schaltabstand max.:	40 mm ... 2.000 mm ¹⁾
Schaltabstand:	100 mm ... 2.000 mm ²⁾
Lichtart:	Infrarotlicht
Lichtsender:	LED ³⁾
Einstellung:	Potentiometer
Lichtfleckgröße (Entfernung):	Ø 50 mm (2.000 mm)

^{1) 2)} Tastgut mit 90 % Remission (bezogen auf Standard-Weiß, DIN 5033) ³⁾ Mittlere Lebensdauer: 100.000 h bei T_U = +25 °C

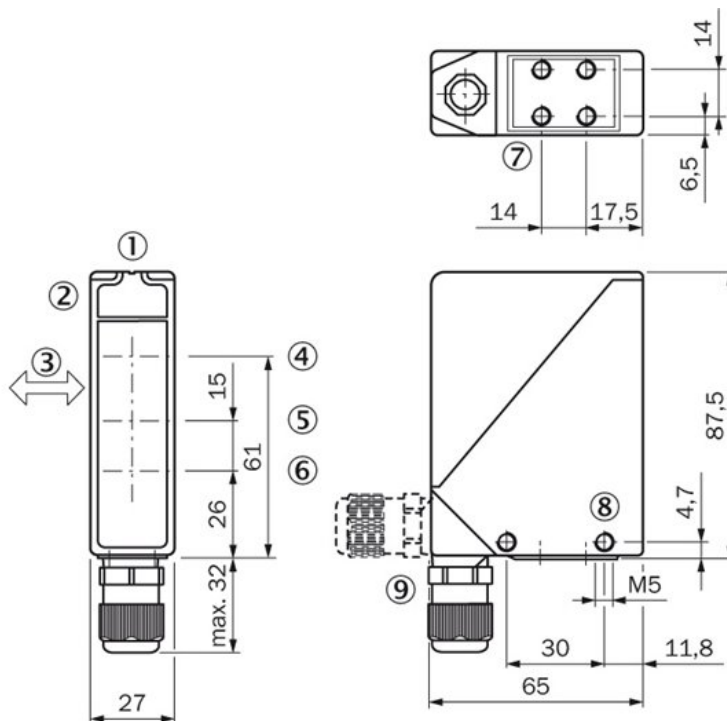
Mechanik/Elektrik

Versorgungsspannung:	5 V DC ... 15,5 V DC ¹⁾
Restwelligkeit:	< 0,4 V _{SS} ²⁾
Schaltausgang:	NAMUR
Schaltart:	Hellschaltend
Ansprechzeit:	≤ 10 ms ³⁾
Schaltfrequenz:	± 50 Hz ⁴⁾
Anschlussart:	Klemmenanschluss mit M16-Verschraubung ⁵⁾
Schutzschaltungen:.	A, C ^{6) 7)}
Schutzklasse:	II ⁸⁾

Gewicht:	330 g
Werkstoff, Gehäuse:	Metall, Zinkdruckguss
Werkstoff, Optik:	Glas
Schutzart:	IP 67
EG-Baumusterprüfbescheinigung:	PTB 03 ATEX 2105
Ex-Kennzeichnung (ATEX):	II 2G Ex ia op is IIC T4 gemäß Richtlinie 94/9/EG (ATEX)
Ex-Bereich-Kategorie:	2G
Max. Eingangsspannung U_i :	$\leq 15,5 \text{ V}$ ⁹⁾
Max. Eingangsleistung P_i :	$\leq 100 \text{ mW}$ ¹⁰⁾
Max. Eingangsstrom I_i :	$\leq 53 \text{ mA}$ ¹¹⁾
Max. innere Kapazität C_i :	80 nF ¹²⁾
Max. innere Induktivität L_i :	$0 \text{ }\mu\text{H}$ ¹³⁾
Umgebungstemperatur Betrieb:	$-20 \text{ }^\circ\text{C} \dots +60 \text{ }^\circ\text{C}$
Umgebungstemperatur Lager:	$-25 \text{ }^\circ\text{C} \dots +70 \text{ }^\circ\text{C}$

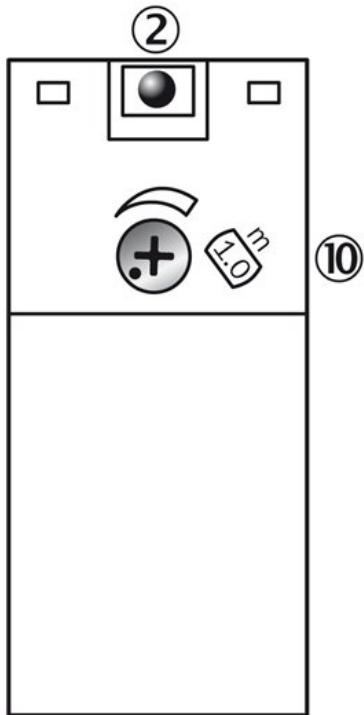
1) Grenzwerte, Versorgung mit Trennschaltgerät EN2Ex (Innenwiderstand ca. 1 kOhm) 2) Darf U_V -Toleranzen nicht über- oder unterschreiten 3) Signallaufzeit bei ohmscher Last 4) Bei Hell-Dunkel-Verhältnis 1:1 5) Anschluss um 90° schwenkbar 6) $A = U_V$ -Anschlüsse verpolsicher 7) C = Störpulsunterdrückung 8) Bemessungsspannung: 50 V DC 9) 10) 11) 12) 13) Nur zum Anschluß an einen separat zertifizierten, eigensicheren Stromkreis

Maßzeichnung



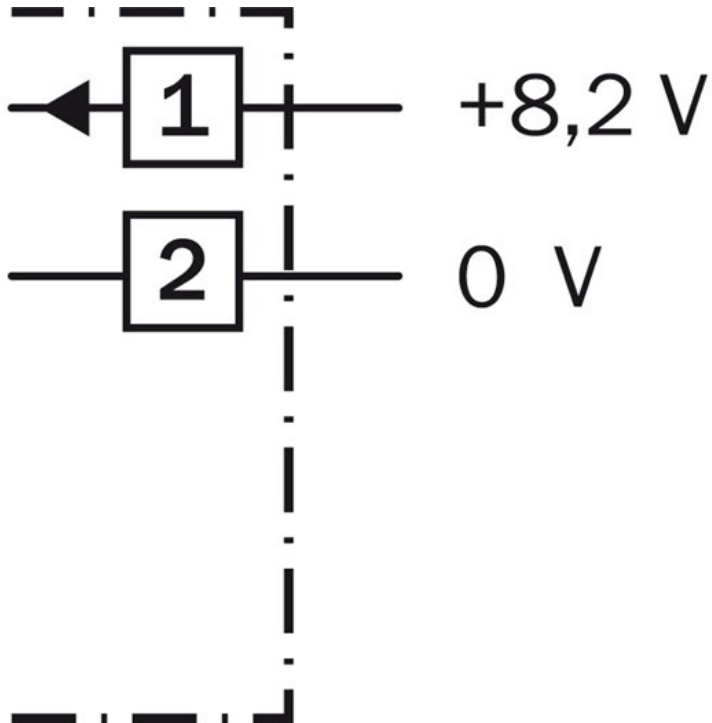
- [1] Visiernut
- [2] Empfangsanzeige
- [3] Vorzugsrichtung des Tastgutes
- [4] Mitte Optikachse Sender
- [5] Mitte Optikachse Empfänger im Nahbereich
- [6] Mitte Optikachse Empfänger im Fernbereich
- [7] Befestigungsgewinde M5, 6 mm tief
- [8] Befestigungsgewinde M5, Durchgang
- [9] M16-Verschraubung bzw. Stecker um 90°schwenkbar

Einstell-Möglichkeiten

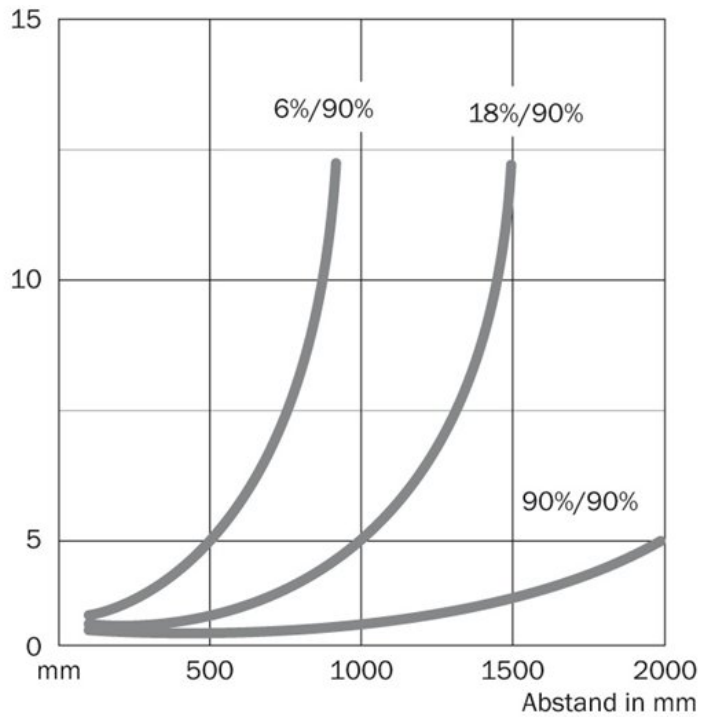


|2| Empfangsanzeige
|10| Einstellung Schaltabstand

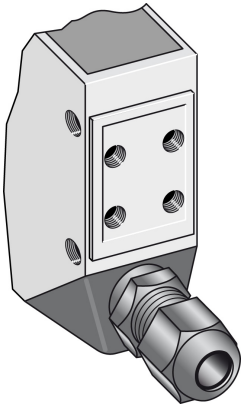
Anschlusschema



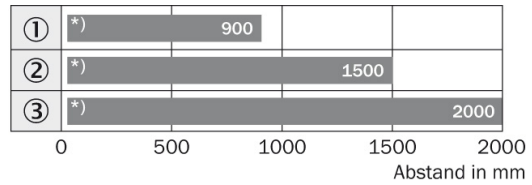
Kennlinie



Anschlussart



Schaltabstand-Diagramm



■ Schaltabstand

- ① Tastbereich auf Schwarz, Hintergrund Weiß
- ② Tastbereich auf Grau, Hintergrund Weiß
- ③ Tastbereich auf Weiß, Hintergrund Weiß

*) Untere Grenze des Sichtbereichs abhängig von der eingestellten Tastweite (siehe Blindbereichdiagramm)

Australia

Phone +61 3 9457 0600
1800 334 802 – tollfree
E-Mail sales@sick.com.au

Belgium/Luxembourg

Phone +32 (0)2 466 55 66
E-Mail info@sick.be

Brasil

Phone +55 11 3215-4900
E-Mail sac@sick.com.br

Canada

Phone +1 905 771 14 44
E-Mail information@sick.com

Česká republika

Phone +420 2 57 91 18 50
E-Mail sick@sick.cz

China

Phone +86 4000 121 000
E-Mail info.china@sick.net.cn
Phone +852-2153 6300
E-Mail ghk@sick.com.hk

Danmark

Phone +45 45 82 64 00
E-Mail sick@sick.dk

Deutschland

Phone +49 211 5301-301
E-Mail info@sick.de

España

Phone +34 93 480 31 00
E-Mail info@sick.es

France

Phone +33 1 64 62 35 00
E-Mail info@sick.fr

Great Britain

Phone +44 (0)1727 831121
E-Mail info@sick.co.uk

India

Phone +91-22-4033 8333
E-Mail info@sick-india.com

Israel

Phone +972-4-6801000
E-Mail info@sick-sensors.com

Italia

Phone +39 02 27 43 41
E-Mail info@sick.it

Japan

Phone +81 (0)3 3358 1341
E-Mail support@sick.jp

Magyarország

Phone +36 1 371 2680
E-Mail office@sick.hu

Nederland

Phone +31 (0)30 229 25 44
E-Mail info@sick.nl

Norge

Phone +47 67 81 50 00
E-Mail sick@sick.no

Österreich

Phone +43 (0)22 36 62 28 8-0
E-Mail office@sick.at

Polska

Phone +48 22 837 40 50
E-Mail info@sick.pl

România

Phone +40 356 171 120
E-Mail office@sick.ro

Russia

Phone +7-495-775-05-30
E-Mail info@sick.ru

Schweiz

Phone +41 41 619 29 39
E-Mail contact@sick.ch

Singapore

Phone +65 6744 3732
E-Mail sales.gsg@sick.com

Slovenija

Phone +386 (0)1-47 69 990
E-Mail office@sick.si

South Africa

Phone +27 11 472 3733
E-Mail info@sickautomation.co.za

South Korea

Phone +82 2 786 6321/4
E-Mail info@sickkorea.net

Suomi

Phone +358-9-25 15 800
E-Mail sick@sick.fi

Sverige

Phone +46 10 110 10 00
E-Mail info@sick.se

Taiwan

Phone +886-2-2375-6288
E-Mail sales@sick.com.tw

Türkiye

Phone +90 (216) 528 50 00
E-Mail info@sick.com.tr

United Arab Emirates

Phone +971 (0) 4 8865 878
E-Mail info@sick.ae

USA/México

Phone +1(952) 941-6780
1 800-325-7425 – tollfree
E-Mail info@sickusa.com

More representatives and agencies
at www.sick.com