



## Sicherheits-Fußschalter

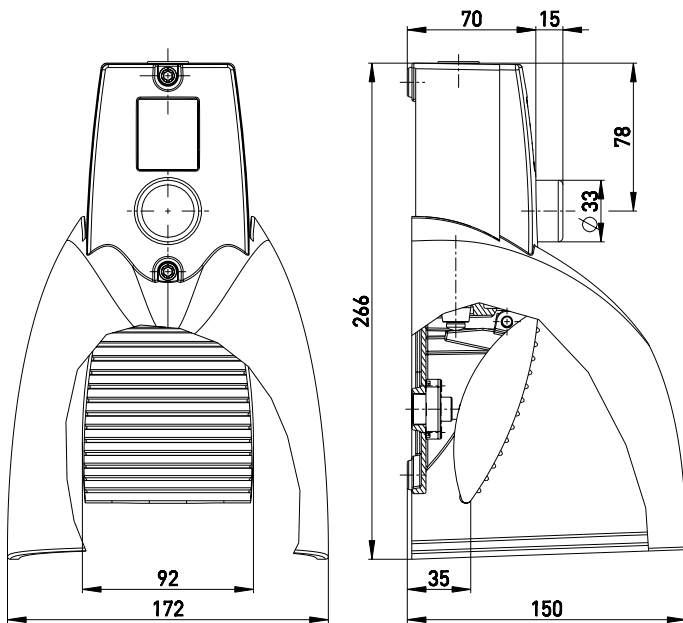
GFSI IK 1ÖS D 1Ö VD

Material-Nr.: 1184002 (Alte Material-Nr.: 53281907)

### Merkmale/Optionen:

- Ohne Schaltimpuls beim Entriegeln des Fußschalters; Schließer 13-14 wird durch interne Umlenkung nach dem Druckpunkt zu einem zwangsöffnenden Öffner  $\ominus$ , Sicherheitskontakt: 13-14  $\ominus$ , Meldekontakt: 21-22
- Ergonomische Pedalform und breite Haubenöffnungsweite
- Anschlussraum

### Maßzeichnung



### Technische Daten

Vorschriften	EN 60947-5-1; BG-GS-ET-15
Gehäuse	Aluminium-Druckguss, pulverbeschichtet
Pedal	Aluminium-Druckguss, pulverbeschichtet
Schutzhaube	Aluminium-Druckguss, pulverbeschichtet
Anschlussart	Schraubanschlussklemmen
Anschlussquerschnitt	max. 2,5 mm <sup>2</sup> (einschl. Aderendhülsen)
Leitungseinführung	1 x M20 x 1,5
Kontaktmaterial	Silber
Schutzart	IP 65 nach IEC/EN 60529
Schaltensystem	Schleisenschaltung, Öffner zwangsöffnend $\ominus$
Schalteinsatz	ES 60 GF IK VD
Schaltelemente	1 Schließer/1 Öffner
Betätigungskraft	ca. 245 N
B <sub>10d</sub> (10 % Nennlast)	200 000
T <sub>M</sub>	max. 20 Jahre
Gebrauchskategorie	AC-15
U <sub>imp</sub>	6 kV
U <sub>i</sub>	500 V
I <sub>the</sub>	6 A
I <sub>e</sub> /U <sub>e</sub>	6 A/400 VAC
Kontaktbelastbarkeit	max. 400 VAC, max. 6 A (cos φ = 1)
Kurzschlusschutz	6 A gG/gN-Sicherung
Umgebungstemperatur	-25 °C ... +80 °C

Irrtümer und technische Änderung vorbehalten.



## Sicherheits-Fußschalter

GFSI IK 1ÖS D 1Ö VD

Material-Nr.: 1184002 (Alte Material-Nr.: 53281907)

### Technische Daten

Mech. Lebensdauer > 100 000 Schaltspiele

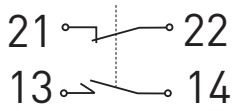
Zulassungen



Gewicht

1000 g

### Schaltbild



### Schaltwegdiagramm

