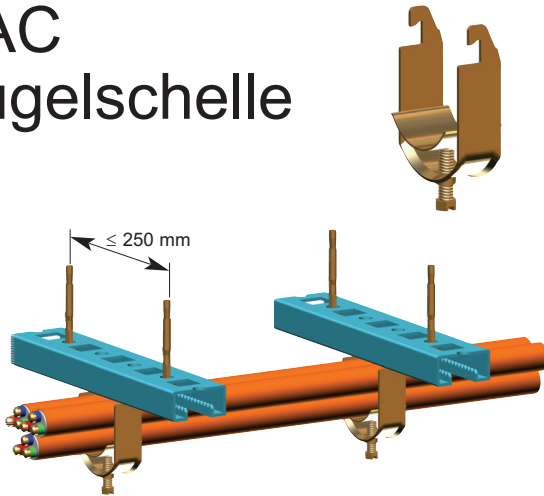


BETAflam® / BETAFIXSS®

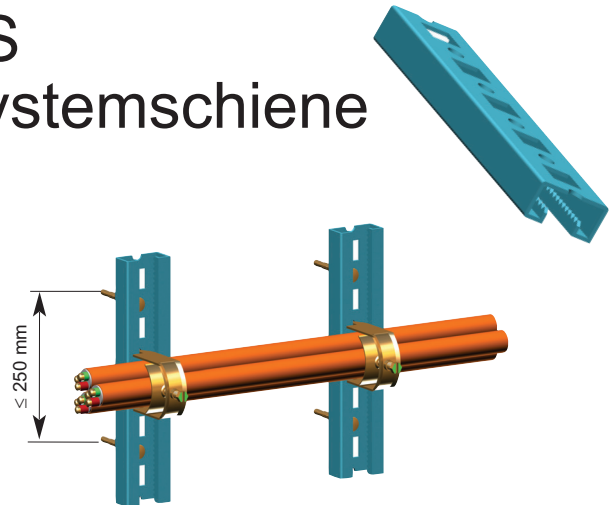
E30/E90

BAC
Bügelschelle



Verlegeabstand: ≤ 800 mm

SS
Systemschiene



Verlegeabstand: ≤ 800 mm

Befestigungssystem	Anzahl der Notlaufkabel	Befestigungsabstand	Belastung	Nenngröße	Querschnitt Aderanzahl	Funktionserhalt
BETAFIXSS						
Bügelschelle ohne Langwanne (BAC)	1 Stk	≤ 800 mm	-	Ø ≤ 76 mm	≥ 1,5 mm ² ≥ 1x2x0,8	E30/E90
Bügelschelle ohne Langwanne (BAC)	≤ 3 Stk	≤ 800 mm	≤ 7,5 kg/Schelle	Ø ≤ 76 mm	≤ 50 mm ² ≤ 52x2x0,8	E30/E90
Drehstromverbund	≤ 4 Stk	≤ 800 mm	detto	Ø ≤ 76 mm	1x ≥ 1,5 mm ²	E30/E90

Anwendung: Zur Einzel- oder Mehrfachverlegung von BETAflam® Kabeln E30/E90 an Decken oder Wänden waagrecht (gleitsicher), schräg und senkrecht. Mindestens 2 Dübel pro SS, maximaler Abstand 250 mm zwischen den Dübeln. Sichere Unterscheidung durch grünen Punkt.

Rexel - Nr.:	Schellentyp	für Kabel Ø mm	Stück / VPE	Listenpreis EUR / 100 Stück
1206869	BAC 12	8 - 12	50	126,90
1207024	BAC 16	12 - 16	50	129,80
1207016	BAC 20	16 - 20	50	137,10
1207008	BAC 24	20 - 24	50	149,90
1206990	BAC 28	24 - 28	50	157,20
1206982	BAC 32	28 - 32	50	182,00
1206974	BAC 36	32 - 36	25	204,20
1206966	BAC 40	36 - 40	25	220,10
1206958	BAC 44	40 - 44	25	236,90
1378252	BAC 48	44 - 48	25	252,30
1378244	BAC 52	48 - 52	25	273,10
1378236	BAC 56	52 - 56	15	294,70
1378228	BAC 60	56 - 60	15	311,60
3074277	BAC 64	60 - 64	15	324,40
2724448	BAC 70	64 - 70	15	418,80
3074285	BAC 76	70 - 76	10	588,00

Rexel - Nr.:	Schelle 2 fach hoch	für Kabel Ø mm	Stück / VPE	Listenpreis EUR / 100 Stück
3074382	BAC/2 12	8 - 12	25	226,10
3074404	BAC/2 16	12 - 16	25	245,80
3074420	BAC/2 20	16 - 20	25	266,90
3074447	BAC/2 24	20 - 24	25	306,60
3074463	BAC/2 28	24 - 28	25	325,40
3074498	BAC/2 32	28 - 32	25	348,80

weitere Größen auf Anfrage

Rexel - Nr.:	Schelle 3 fach hoch	für Kabel Ø mm	Stück / VPE	Listenpreis EUR / 100 Stück
3074390	BAC/3 12	8 - 12	25	266,90
3074412	BAC/3 16	12 - 16	25	285,50
3074439	BAC/3 20	16 - 20	25	306,60
3074455	BAC/3 24	20 - 24	25	353,50
3074471	BAC/3 28	24 - 28	25	379,20

weitere Größen auf Anfrage

Ein maximaler Befestigungsabstand von 1.200 mm ist prüfzeugnisikonform realisierbar. Betreffend der dabei zu beachtenden Details wenden Sie sich bitte an Ihren Berater.

Ihr BETAFIXSS® Vorteil: 25% - 50% weniger Schellen als bei der in der ÖNORM DIN 4102 - 12 definierten Standardtragkonstruktion; auch bei Mehrfachverlegung keine Langwannen nötig. Die Systemschiene ist auf voller Breite mit Kabeln belegbar.