
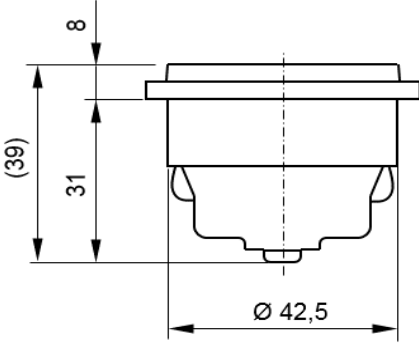
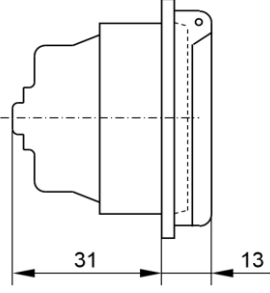
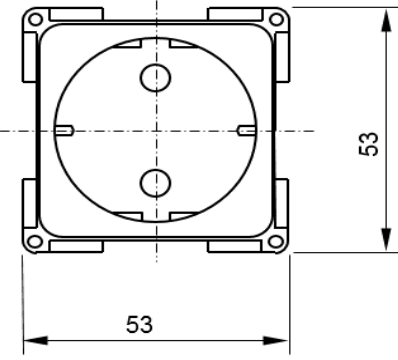
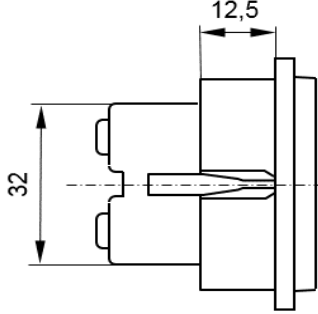


Datenblatt Steckdose 10020 35, 10020 35 KLF WG (IP44)		
Bezeichnung:	Schuko Steckdose 10020 35	
Oberfläche:	strukturiert , Farben siehe unten	
elektr. Anschluss:	2-polig + E, 10/16 A, 250 Volt AC	
	Leitungsanschluss bis 2,5 mm ²	
Zertifikat:	VDE	
Produktbezeichnung inprojal:	Steckdose Schuko	
Bestellnummer:	1002035 W , weiß , ähnlich RAL 9010 1002035 G , grau , ähnlich RAL 7035 1002035 BR , braun , ähnlich RAL 8016 1002035 SCH , schwarz , ähnlich RAL 9005 1002035 SGR , schiefergrau	
Zeichnungen:		
<div style="display: flex; flex-wrap: wrap;"> <div style="width: 50%; text-align: center;">  <p>(39) 8 31 Ø 42,5</p> </div> <div style="width: 50%; text-align: center;">  <p>31 13</p> <p>Ausführung mit Klappeckel IP44 mit Klappeckel und Moosgummidichtung</p> </div> <div style="width: 50%; text-align: center;">  <p>53 53</p> </div> <div style="width: 50%; text-align: center;">  <p>12,5 32</p> <p>Ausführung ohne Klappeckel</p> </div> </div>		
Beschreibung SCHUKO Steckdose DIN 49440, 2-polig +E, 10/16 A, 250 Volt AC, Leitungsanschluss bis 2,5 mm ² IP44 Ausführung: 1002035 KLF WG <i>Farbe</i> - mit Klappeckel, Aufdruck IP44 und Moosgummidichtung Ausführung OR: ohne Zentralplatte 10035		
Bilder:		
