




Leuchtdrucktaste, rot, tastend, + Glühlampe 24 V

Typ Q18LT-RT/WB
Art.-Nr. 088537
Katalog Nr. Q18LT-RT-WB



Lieferprogramm

Sortiment			RMQ16 (Bohrloch 16 mm)
Grundfunktion			Leuchtdrucktasten
Einzelgerät/Komplettgerät			Einzelgerät
Funktion			tastend
Beschreibung			mit Glühlampe, 24 V
Farbe			rot
Linse			
Frontabmessung			18 x 18
Frontring			ohne Frontring
Anbindung an SmartWire-DT			nein

Approbationen

Product Standards	IEC/EN 60947-5; UL 508; CSA-C22.2 No. 14-05; CE marking
UL File No.	E29184
UL Category Control No.	NKCR
CSA File No.	46552
CSA Class No.	3211-03
North America Certification	UL listed, CSA certified
Degree of Protection	UL/CSA Type 1

Allgemeines

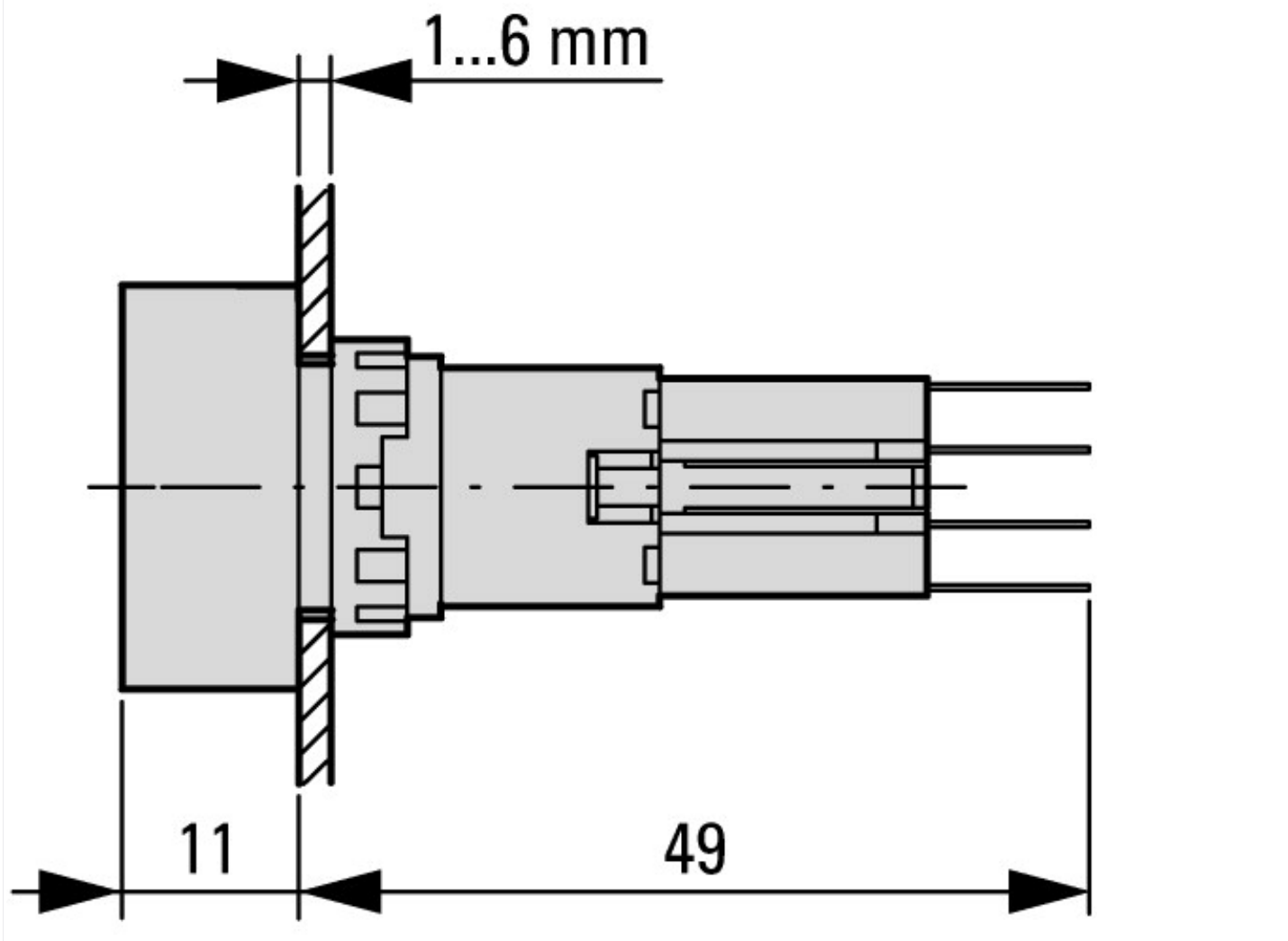
Normen und Bestimmungen			IEC/EN 60947, VDE 0660
Lebensdauer, mechanisch		$\times 10^6$	> 3 Schaltspiele
Betätigungsfrequenz	Schaltspiele/h		 3600
Betätigungskraft		N	 4
Schutzart IEC/EN 60529			IP65
Klimafestigkeit			Feuchte Wärme, konstant, nach IEC 60068-2-78 Feuchte Wärme, zyklisch, nach IEC 60068-2-30
Umgebungstemperatur		°C	
offen		°C	- 25 - + 60
gekapselt		°C	- 25 - 40
Einbaulage			beliebig
Schockfestigkeit		g	> 40 gemäß IEC 60068-2-27 Schockdauer 11 ms Halbsinus
Flachstecker			2.8 x 0.8 mm nach DIN 46244
Flachsteckhülse			2.8 x 0.8 mm nach DIN 46247 und IEC 60760

Strombahnen

Bemessungsstoßspannungsfestigkeit	U_{imp}	V AC	800
Bemessungsisolationsspannung	U_i	V	250
Überspannungskategorie/Verschmutzungsgrad			III/3
Bemessungsbetriebsspannung	U_e	V AC	24
Fehlschaltungssicherheit			
bei 24 V DC/5 mA	H_F	Fehlerhäufigkeit	< 1 Fehler auf 10^7 Schaltungen
bei 5 V DC/1 mA	H_F	Fehlerhäufigkeit	< 10^{-6} (1 Ausfall auf 5×10^6 Schaltungen)
Einsatz der Isolierstoffhülse ISH 2,8			>24 V AC/DC empfohlen >50 V AC oder 120 V DC Pflicht, auch auf die freien Flachsteckanschlüsse

Technische Daten nach ETIM 5.0

Niederspannungsschaltgeräte (EG000017) / Frontelement für Drucktaster (EC000221)			
Elektro-, Automatisierungs- und Prozessleittechnik / Niederspannungs-Schalttechnik / Befehls- und Meldegerät / Frontelement für Drucktaster (ecl@ss8-27-37-12-10 [AKF028010])			
Farbe des Knopfes			rot
Anzahl der Befehlsstellen			1
Bauform der Linse			quadratisch
Lochdurchmesser		mm	16
Breite der Öffnung		mm	16
Höhe der Öffnung		mm	6
Schutzart (IP), frontseitig			IP65
Bauform des Knopfes			flach
Beleuchtbar			ja
Schaltfunktion verrastend			nein
Tastend			ja
Mit Frontring			ja
Werkstoff des Frontrings			Kunststoff
Farbe Frontring			schwarz



Betätigungs- und Signalisierungselemente
Quadratisches Design

Weitere Produktinformationen (Verlinkungen)

IL04716016Z (AWA1160-1429) Montage der Elemente

IL04716016Z (AWA1160-1429) Montage der Elemente

ftp://ftp.moeller.net/DOCUMENTATION/AWA_INSTRUCTIONS/IL04716016Z2011_03.pdf

Labeleditor

<http://downloadcenter.moeller.net/de/software.f6023a63-5acb-42c7-a51c-ccf99091cace>