

# SMART-Ausgangstreiber KFD2-SCD2-Ex1.LK

- 1-kanalige Trennbarriere
- 24 V DC-Versorgung (Power Rail)
- Stromausgang bis 650 Ω Bürde
- HART I/P- und Stellungsregler
- Leitungsfehlerüberwachung
- Genauigkeit 0,1 %
- SIL 2 (SC 3) gemäß IEC/EN 61508



SIL 2



## Funktion

Diese Trennbarriere eignet sich für eigensichere Anwendungen.

Das Gerät steuert SMART-I/P-Wandler, elektrische Ventile und Stellungsregler im explosionsgefährdeten Bereich.

Dem analogen Messwert können auf der Feld- oder Steuerungsseite digitale Signale überlagert werden, die bidirektional übertragen werden.

Der Strom wird über einen DC/DC-Wandler übertragen und an den Anschlussklemmen 1 und 2 wiederholt. Die Anschlussklemmen 2 und 3 werden für verwendet, wenn keine Kurzschlussüberwachung erforderlich ist.

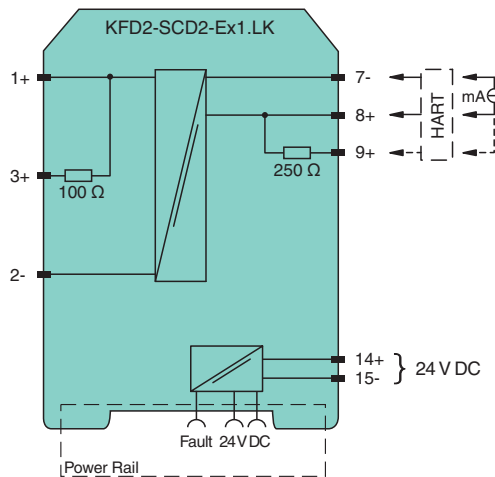
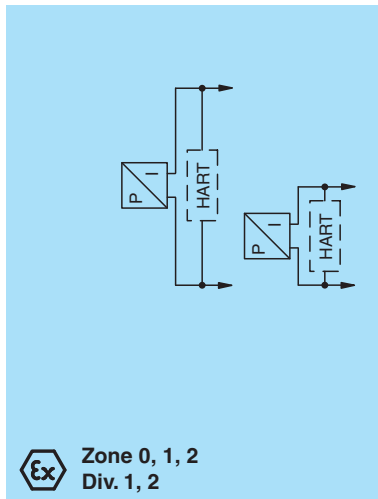
Ein offener Stromkreis oder ein Kurzschluss im Stromkreis auf der Feldseite verursacht auf der Steuerungsseite eine hohe Impedanz und erlaubt eine Überwachung der Alarmzustände durch das Steuerungssystem.

Falls der HART-Kommunikationswiderstand im Steuerkreis zu gering ist, kann der interne Widerstand verwendet werden.

In die Geräteklemmen sind Prüfbuchsen für den Anschluss von HART-Kommunikatoren integriert.

Ein Fehler wird über LEDs angezeigt und über eine separate Sammelfehlermeldung ausgegeben.

## Anschluss



## Technische Daten

### Allgemeine Daten

Signaltyp Analogausgang

### Kenndaten funktionale Sicherheit

Sicherheits-Integritätslevel (SIL) SIL 2

Systematische Eignung (SC) SC 3

### Versorgung

Anschluss Power Rail oder Klemmen 14+, 15-

Bemessungsspannung  $U_r$  19 ... 30 V DC

Veröffentlichungsdatum: 2021-03-15 Ausgabedatum: 2021-03-15 Dateiname: 295086\_ges.pdf

Beachten Sie „Allgemeine Hinweise zu Pepperl+Fuchs-Produktinformationen“.

Pepperl+Fuchs-Gruppe  
www.pepperl-fuchs.com

USA: +1 330 486 0002  
pa-info@us.pepperl-fuchs.com

Deutschland: +49 621 776 2222  
pa-info@de.pepperl-fuchs.com

Singapur: +65 6779 9091  
pa-info@sg.pepperl-fuchs.com

**PF** PEPPERL+FUCHS

## Technische Daten

Welligkeit		≤ 10 %
Bemessungsstrom	$I_r$	≤ 30 mA bei 24 V
Verlustleistung		≤ 600 mW bei 20 mA und 500 Ω Last
Leistungsaufnahme		≤ 700 mW
<b>Eingang</b>		
Anschlussseite		Steuerungsseite
Anschluss		Klemmen 7-, 8+, (9+)
Eingangssignal		4 ... 20 mA , begrenzt auf ca. 30 mA
Eingangsspannung		Leerlaufspannung des Steuerungssystems ≤ 30 V
Spannungsfall		ca. 6 V bei 20 mA
Eingangswiderstand		Feldverdrahtung offener Stromkreis : > 100 kΩ Feldverdrahtung < 50 Ω : > 100 kΩ bei Verwendung der Klemmen 1 und 2
<b>Ausgang</b>		
Anschlussseite		Feldseite
Anschluss		Klemmen 1+, 2- Klemmen 3+, 2- (keine Kurzschlussüberwachung)
Spannung		≥ 13 V bei 20 mA
Strom		4 ... 20 mA
Bürde		100 ... 650 Ω , für Klemmen 1, 2 0 ... 550 Ω , für Klemmen 2, 3
Welligkeit		20 mV rms
Leitungsfehlerüberwachung		Bruch, Bürde > 100 kΩ, Kurzschluss, Bürde < 50 Ω
<b>Fehlermeldeausgang</b>		
Ausgangsart		Transistor mit offenem Kollektor (interner Fehlerbus)
<b>Übertragungseigenschaften</b>		
Abweichung		bei 20 °C (68 °F), 4 ... 20 mA < 0,1 % des Gesamtbereichs, inkl. Nichtlinearität und Hysteresis
Einfluss der Umgebungstemperatur		< 2 μA/K (-20 ... 70 °C (-4 ... 158 °F)); < 4 μA/K (-40 ... -20 °C (-40 ... -4 °F))
Frequenzbereich		Feldseite zu Steuerungsseite: Bandbreite bei 0,5 V <sub>ss</sub> -Signal 0 ... 3 kHz (-3 dB) Steuerungsseite zu Feldseite: Bandbreite bei 0,5 V <sub>ss</sub> -Signal 0 ... 3 kHz (-3 dB)
Anstiegszeit		10 bis 90 % ≤ 10 ms
<b>Galvanische Trennung</b>		
Eingang/Ausgang		Basisisolierung nach IEC/EN 61010-1, Bemessungsisolationsspannung 300 V <sub>eff</sub>
Eingang/Versorgung		Basisisolierung nach IEC/EN 61010-1, Bemessungsisolationsspannung 300 V <sub>eff</sub>
Ausgang/Versorgung		verstärkte Isolierung nach IEC/EN 61010-1, Bemessungsisolationsspannung 300 V <sub>eff</sub>
<b>Anzeigen/Einstellungen</b>		
Anzeigeelemente		LEDs
Beschriftung		Platz für Klebeetikett auf der Frontseite
<b>Richtlinienkonformität</b>		
Elektromagnetische Verträglichkeit		
Richtlinie 2014/30/EU		EN 61326-1:2013 (Industriebereiche)
<b>Konformität</b>		
Elektromagnetische Verträglichkeit		NE 21:2017 EN 61326-3-2:2018
Schutzart		IEC 60529
Schutz gegen elektrischen Schlag		UL 61010-1:2012
<b>Umgebungsbedingungen</b>		
Umgebungstemperatur		-40 ... 70 °C (-40 ... 158 °F)
<b>Mechanische Daten</b>		
Schutzart		IP20
Anschluss		Schraubklemmen
Masse		ca. 115 g
Abmessungen		20 x 124 x 115 mm , Gehäusetyp B2
Befestigung		auf 35-mm-Hutschiene nach EN 60715:2001
<b>Daten für den Einsatz in Verbindung mit explosionsgefährdeten Bereichen</b>		

Veröffentlichungsdatum: 2021-03-15 Ausgabedatum: 2021-03-15 Dateiname: 295086\_ges.pdf

Beachten Sie „Allgemeine Hinweise zu Pepperl+Fuchs-Produktinformationen“.

 Pepperl+Fuchs-Gruppe  
www.pepperl-fuchs.com

 USA: +1 330 486 0002  
pa-info@us.pepperl-fuchs.com

 Deutschland: +49 621 776 2222  
pa-info@de.pepperl-fuchs.com

 Singapur: +65 6779 9091  
pa-info@sg.pepperl-fuchs.com

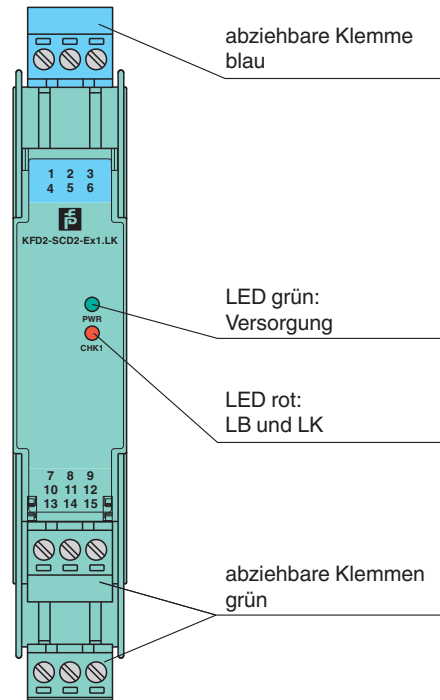
 **PEPPERL+FUCHS**

## Technische Daten

EU-Baumusterprüfbescheinigung	BAS 00 ATEX 7240 X	
Kennzeichnung	Ⓜ II (1)G [Ex ia Ga] IIC Ⓜ II (1)D [Ex ia Da] IIIC Ⓜ I (M1) [Ex ia Ma] I	
Ausgang	Ex ia, Ex iaD	
Spannung	U <sub>o</sub>	25,2 V
Strom	I <sub>o</sub>	93 mA
Leistung	P <sub>o</sub>	585,3 mW
Innere Kapazität	C <sub>i</sub>	1,05 nF
Innere Induktivität	L <sub>i</sub>	0
<b>Versorgung</b>		
Sicherheitst. Maximalspannung	U <sub>m</sub>	250 V <sub>rms</sub> (Achtung! Die Bemessungsspannung kann geringer sein.)
<b>Eingang</b>		
Sicherheitst. Maximalspannung	U <sub>m</sub>	250 V <sub>rms</sub> (Achtung! Die Bemessungsspannung kann geringer sein.)
<b>Zertifikat</b>		
Kennzeichnung	Ⓜ II 3G Ex nA II T4	
<b>Galvanische Trennung</b>		
Eingang/Ausgang	sichere galvanische Trennung nach IEC/EN 60079-11, Scheitelwert der Spannung 375 V	
Ausgang/Versorgung	sichere galvanische Trennung nach IEC/EN 60079-11, Scheitelwert der Spannung 375 V	
<b>Richtlinienkonformität</b>		
Richtlinie 2014/34/EU	EN 60079-0:2018 , EN 60079-11:2012 , EN 60079-15:2005	
<b>Internationale Zulassungen</b>		
UL-Zulassung	E106378	
Control Drawing	116-0345 (cULus)	
<b>IECEx-Zulassung</b>		
IECEx-Zertifikat	IECEx BAS 04.0014X	
IECEx-Kennzeichnung	[Ex ia Ga] IIC , [Ex ia Da] IIIC , [Ex ia Ma] I Ex ec IIC T4 Gc	
<b>Allgemeine Informationen</b>		
Ergänzende Informationen	Beachten Sie, soweit zutreffend, die Zertifikate, Konformitätserklärungen, Betriebsanleitungen und Handbücher. Diese Informationen finden Sie unter <a href="http://www.pepperl-fuchs.com">www.pepperl-fuchs.com</a> .	

**Aufbau**

Frontansicht



**Betrieb**

**Leitungsüberwachung, Eingangseigenschaften**

Bei Leitungsbruch (> 16 V) im Feld beträgt der Eingangswiderstand > 100 kΩ, der Feldstrom 0 mA, der Eingangsstrom < 0,3 mA und die rote LED blinkt.  
 Bei Kurzschluss (< 50 Ω) im Feld beträgt der Eingangswiderstand > 100 kΩ, der Eingangsstrom < 100 μA, der Feldstrom < 2,5 mA und die rote LED blinkt.  
 Der Spannungsabfall am Stromeingang (Anschlussklemmen 7-, 8+) ist geringer als 6 V.

**Passende Systemkomponenten**

	<b>KFD2-EB2</b>	Einspeisebaustein
	<b>UPR-03</b>	Universelles Power Rail mit Endkappen und Abdeckung, 3 Leiter, Länge: 2 m
	<b>UPR-03-M</b>	Universelles Power Rail mit Endkappen und Abdeckung, 3 Leiter, Länge: 1,6 m
	<b>UPR-03-S</b>	Universelles Power Rail mit Endkappen und Abdeckung, 3 Leiter, Länge: 0,8 m
	<b>K-DUCT-BU</b>	Profilschiene, Verdrahtungskamm Feldseite, blau
	<b>K-DUCT-BU-UPR-03</b>	Profilschiene mit UPR-03-*-Einlegeeteil, 3 Leiter, Verdrahtungskamm Feldseite, blau



**Zubehör**

	<b>KF-ST-5GN</b>	Klemmenblock für KF-Module, 3-polige Schraubklemme, grün
--	------------------	--

Veröffentlichungsdatum: 2021-03-15 Ausgabedatum: 2021-03-15 Dateiname: 295086\_gesr.pdf

Beachten Sie „Allgemeine Hinweise zu Pepperl+Fuchs-Produktinformationen“.

Zubehör

	<p><b>KF-ST-5BU</b></p>	<p>Klemmenblock für KF-Module, 3-polige Schraubklemme, blau</p>
	<p><b>KF-CP</b></p>	<p>Kodierstifte rot, Verpackungseinheit 20 x 6</p>

Veröffentlichungsdatum: 2021-03-15 Ausgabedatum: 2021-03-15 Dateiname: 295086\_ger.pdf

Beachten Sie „Allgemeine Hinweise zu Pepperl+Fuchs-Produktinformationen“.

Pepperl+Fuchs-Gruppe  
www.pepperl-fuchs.com

USA: +1 330 486 0002  
pa-info@us.pepperl-fuchs.com

Deutschland: +49 621 776 2222  
pa-info@de.pepperl-fuchs.com

Singapur: +65 6779 9091  
pa-info@sg.pepperl-fuchs.com