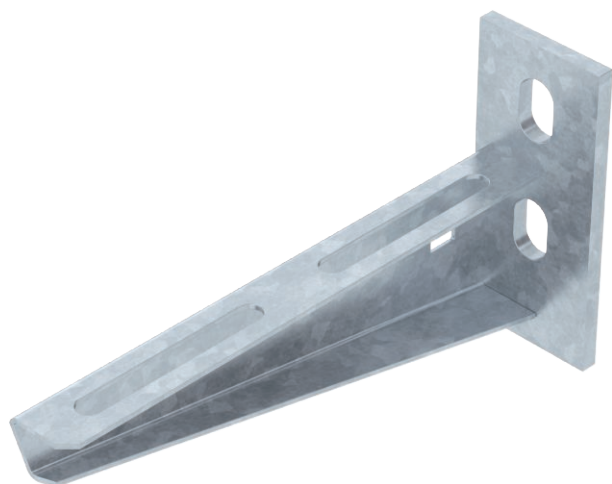


Technisches Datenblatt

Wand- und Stielausleger AW 15 2L

Art.-Nr. 6420912



Wand- und Stielausleger mit angeschweißter Kopfplatte und zwei Befestigungslöchern.



St	Stahl
FT	tauchfeuerverzinkt

Produktzusatztext Hinweis	Der zweifach gelochte Ausleger bietet besonders die Möglichkeit der doppelten Verankerungen an leichten Trennwänden und leichtem Mauerwerk.
---------------------------	---

Stammdaten

Art.-Nr.	6420912
Typ	AW 15 16 FT 2L
Bezeichnung 1	Wand- und Stielausleger
Bezeichnung 2	mit 2 Befestigungslöchern
Dimension	B160mm
Werkstoff	Stahl
Werkstoff Kürzel	St
Oberfläche	tauchfeuerverzinkt
Oberfläche nach DIN	DIN EN ISO 1461
Oberfläche Kürzel	FT
Kleinste VK-Einheit (VG)	1,00 Stück
Gewicht	20,00 kg/100 St.

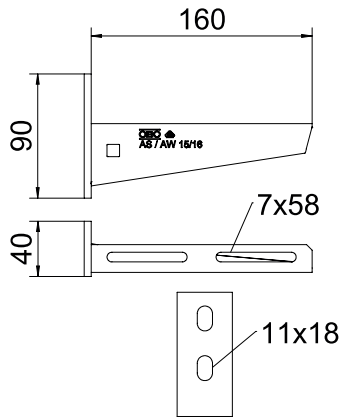
Technisches Datenblatt

Wand- und Stielausleger AW 15 2L

Art.-Nr. 6420912

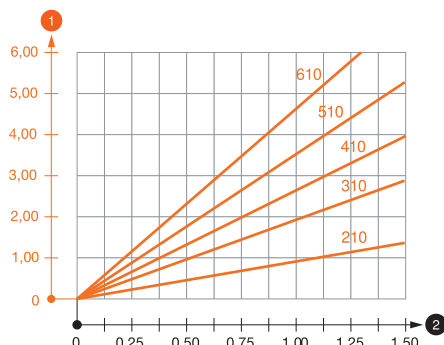


Technische Daten



Breite	160,00 mm
Maß A	40,00 mm
Maß B	160,00 mm
Maß H	54,00 mm
Lochdurchmesser	11,00 mm
Abmessung Wert	160x54
Ausführung	Wand- und Stielausleger
Ausführung	Wand- und Stielausleger
F in kN	1,50 kN
Geeignet für Funktionserhalt	<input type="checkbox"/>
Rostfreier Stahl, gebeizt	<input type="checkbox"/>
Winkelbereich	90,00 - 90,00 °

Belastungsdiagramme



Belastungswerteüberschrift_Dübelkennwerte
Überschriften Belastungstabelle
Fußnote Belastungs-Tabelle

Belastungskennwerte Dübel für Wand- und Stielausleger AW 15

Wandauslegerbelastung

Max. Belastung $F_{ges.}$ = Kabelgewicht + Kabelrinne + Ausleger. Die Tragfähigkeitsangaben erhöhen sich um ein Vielfaches beim Einsatz im ungerissenen Beton. Die angegebenen Werte basieren auf Beton der Festigkeitsklasse C20/25. Die Einbaubedingungen der DIBt-Zulassung (Dübel) sind zu beachten!

Belastungsdiagramm Ausleger Typ AW 15

- 1 Durchbiegung der Auslegerspitze bei zulässiger Auslegerbelastung
- 2 Zulässige Auslegerbelastung in kN ohne Mannlast
- Belastungskurve mit Auslegerlängen in mm

Belastungskennwerte Dübel für Wand- und Stielausleger AW 15

Wandbefestigung		Maximale Belastung [kN]							
		Auslegerbreite [mm]							
		110	160	210	310	410	510	560	610
Dübel Typ									
BZ-U 8-10-21/75		1,10	0,90	0,80	0,65	0,55	0,50	0,45	0,45
BZ-U 10-10-30/90		1,50	1,50	1,40	1,10	0,95	0,85	0,80	0,80

Max. Belastung $F_{ges.}$ = Kabelgewicht + Kabelrinne + Ausleger. Die Tragfähigkeitsangaben erhöhen sich um ein Vielfaches beim Einsatz im ungerissenen Beton. Die angegebenen Werte basieren auf Beton der Festigkeitsklasse C20/25. Die Einbaubedingungen der DIBt-Zulassung (Dübel) sind zu beachten!

Belastungskennwerte Dübel für Wand- und Stielausleger AW 15

T1	Wandbefestigung								
T2		Maximale Belastung [kN]							
T3		Auslegerbreite [mm]							
T4	Dübel Typ	110	160	210	310	410	510	560	610
	BZ-U 8-10-21/75	1,1	0,9	0,8	0,65	0,55	0,5	0,45	0,45
	BZ-U 10-10-30/90	1,5	1,5	1,4	1,1	0,95	0,85	0,8	0,8