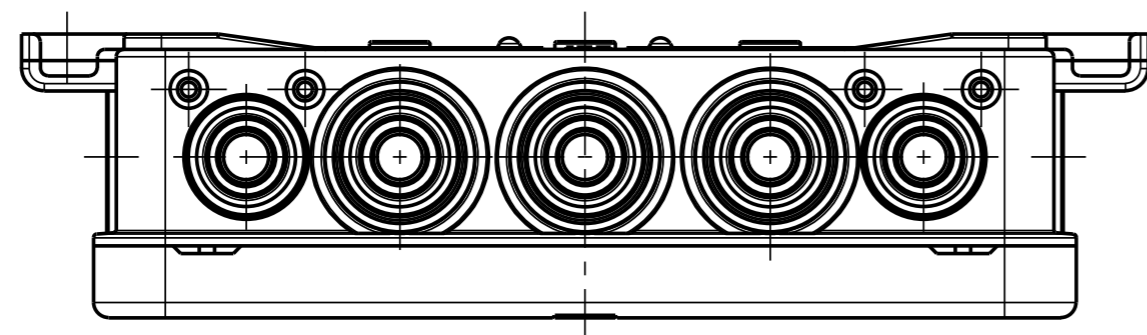
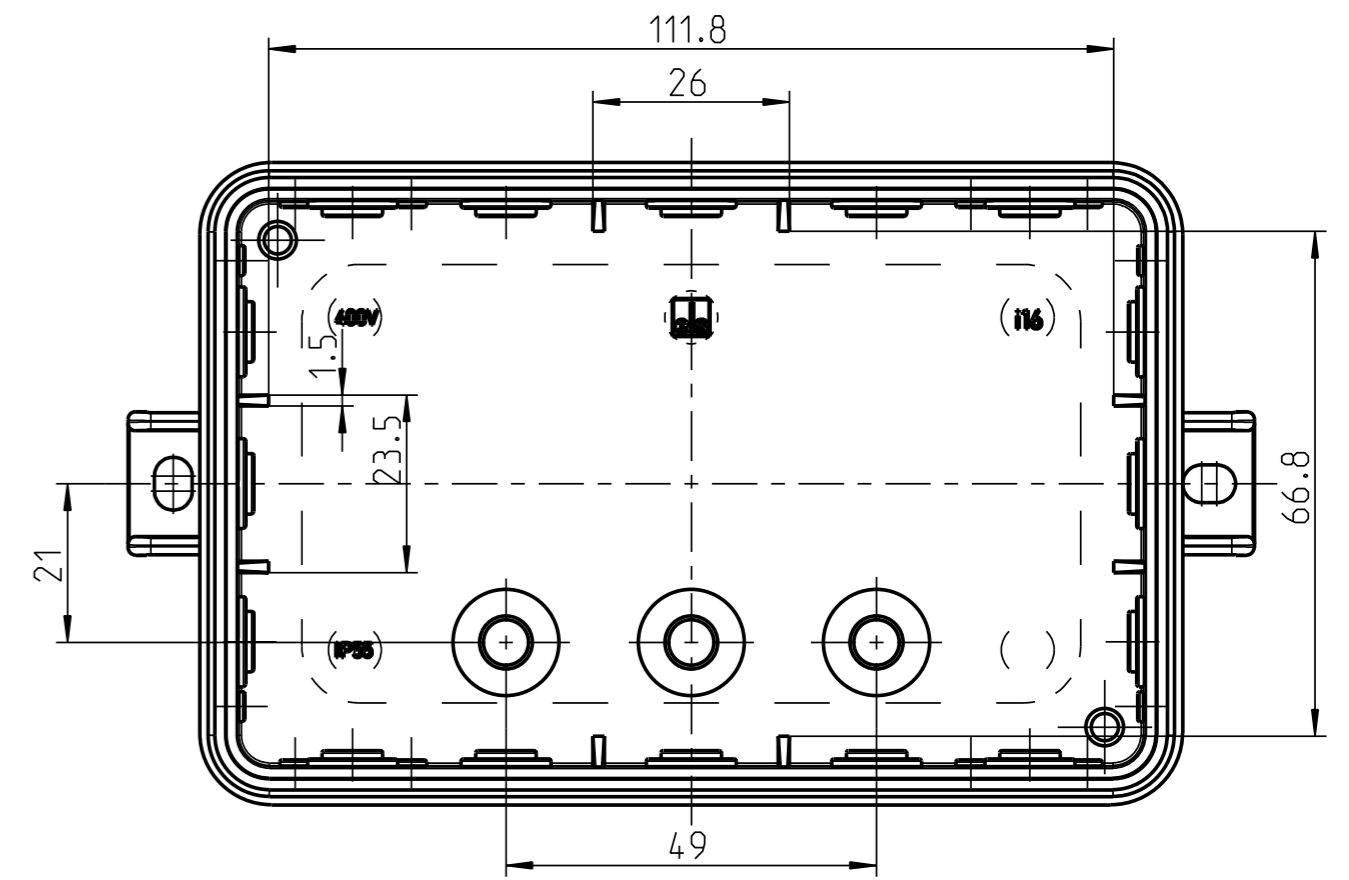
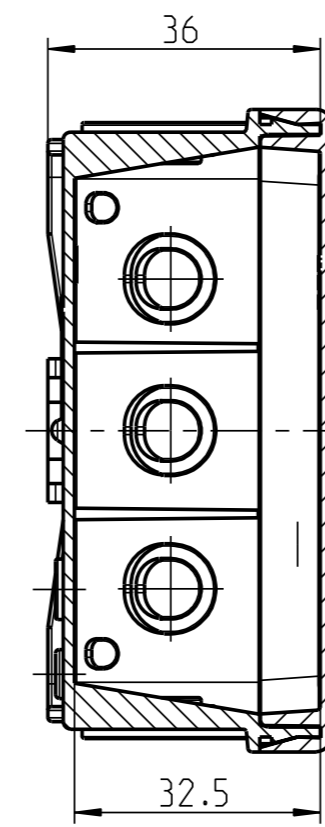
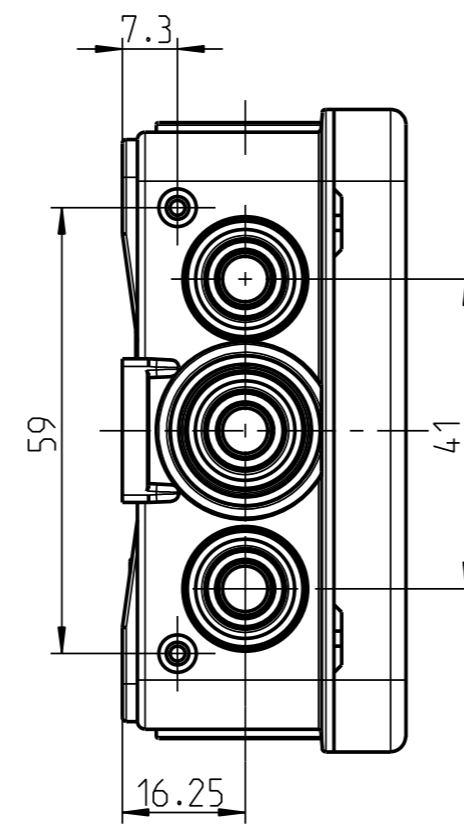
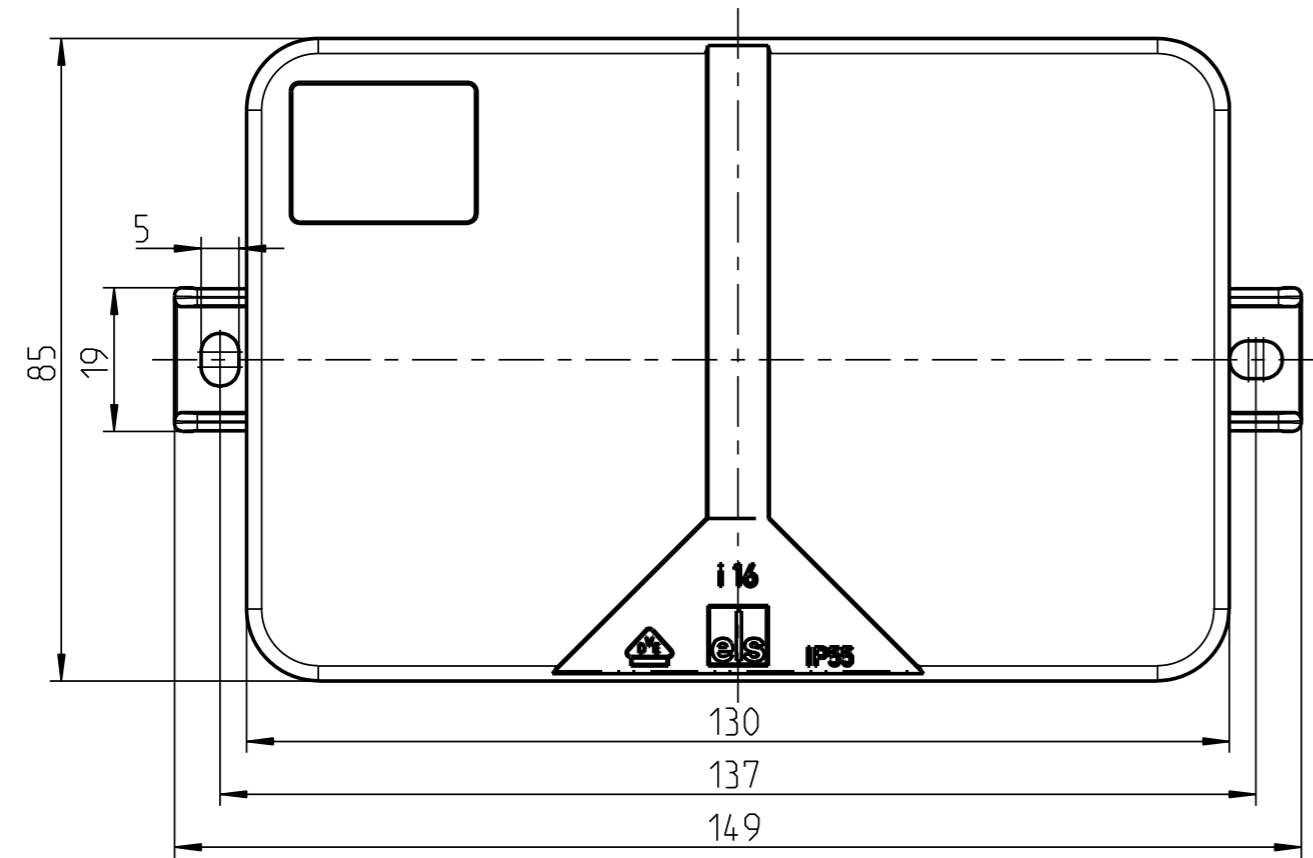
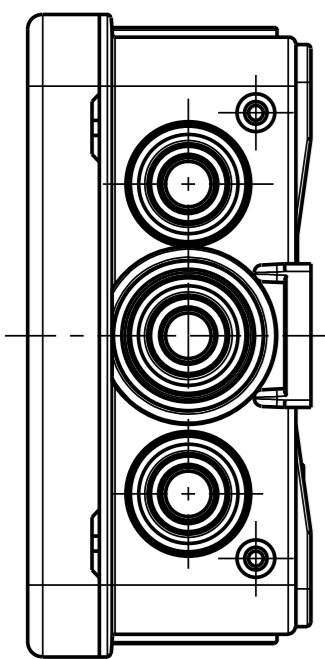


Darstellung ohne Deckel



| | | | | | | |
|-------------------------------------|---|-------------|---------------|---|--------------------|------------------------------------|
| Schutzvermerk nach DIN 34 beachten! | (Verwendungsbereich) | (Zul. Abw.) | (Oberflaeche) | Masstab | 1:1 | (Volumen in cm³) |
| | Weitergabe sowie Vervielfaeltigung dieser Unterlage, Verwertung und Mitteilung ihres Inhalts nicht gestattet, soweit nicht ausdruecklich zugestanden. Zuwiderhandlungen verpflichten zu Schadenersatz. Alle Rechte fuer den Fall der Patenterteilung oder Gebrauchsmuster-eintragung vorbehalten. | | | (Werkstoff, Halbzeug) | | |
| | | Datum | Name | (Benennung) | | |
| | | Bearb. | 19.11.09 | W SP | Massblatt | |
| | | Gepr. | | | i16 Delta | |
| | | Vers. | | | (Zeichnungsnummer) | |
| | | Status | | | M-333-916-01 | |
| | | | | | Blatt 1 | |
| | | | | | Bl. | |
| Zust. | Aenderung | Datum | Name (Urspr.) | (Ersatz fuer: M-333-916-01 v.25.01.2002 (ME10)) | | |
| | | | | (Dateiname Modell:) BG_116-DELTA | | (Dateiname Zeichnung) BG_116-DELTA |