

PONTOS SQUARE EB-STRAHLER

S

ARTIKELNUMMER

305-621524b27k

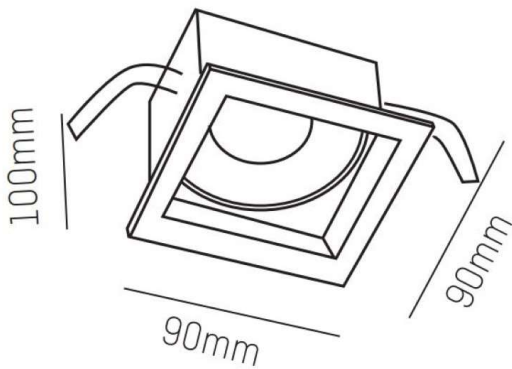


Symbolfoto

PRODUKTINFORMATION

Einbaustrahler, Aluminium Druckguss, schwarz pulverbeschichtet, quadratisch, schwenkbar 25°, mit zurückversetzter Lichtquelle, exkl. Konverter.

SKIZZE



TECHNISCHE DETAILS

Anz. Fassungen		Spannung [V]	36,8 V DC 250 mA
Fassung		Lichtfarbe [K]	2700K
D-Ausschn. [mm]	80x80	Ausstrahlwinkel [°]	24°
Einbautiefe [mm]	100	CRI	>80
Durchmesser [mm]		Lichtstrom [lm]	732
Länge [mm]	90	Energiev.[kWh/1000h]	
Breite [mm]	90	Lebensdauer [h]	30000
Höhe [mm]	80	Energieeffizienzkl.	A++-A
Ausladung [mm]		Spannungsklasse [V]	
Schutzart [P]	IP44	Systemleistung [W]	
Intrastat Nr.	94051098	Leuchtmittel	LED 10W
EAN-Nummer		Farbe	schwarz
Nettogewicht [kg]	0,19		

LICHTVERTEILUNGSKURVE

Symbolfoto