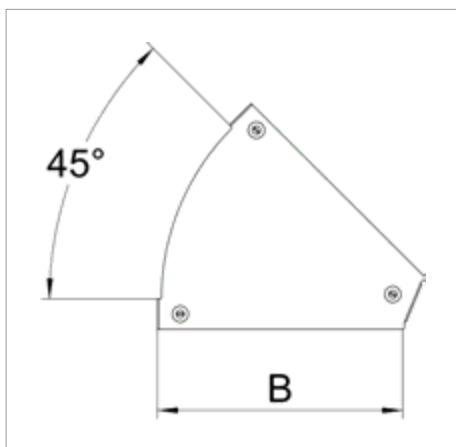


Technisches Datenblatt Deckel für Bogen 45° Magic



Deckel für 45° Bogen mit vormontierten Drehriegeln.

Der Deckel kann bei Formteilen in allen Seitenhöhen eingesetzt werden.



| Typ | Breite mm | Blechstärke mm | Verp. Stück | Gewicht kg/100 St. | Art-Nr. |
|----------------|--------------|-------------------|----------------|-----------------------|---------|
| DFBM 45 100 DD | 100 | 1.25 | 1 | 11.700 | 7138400 |
| DFBM 45 150 DD | 150 | 1.25 | 1 | 18.400 | 7138402 |
| DFBM 45 200 DD | 200 | 1.25 | 1 | 26.700 | 7138404 |
| DFBM 45 300 DD | 300 | 1.25 | 1 | 47.900 | 7138406 |
| DFBM 45 400 DD | 400 | 1.25 | 1 | 93.700 | 7138408 |
| DFBM 45 500 DD | 500 | 1.25 | 1 | 136.200 | 7138410 |
| DFBM 45 600 DD | 600 | 1.25 | 1 | 185.800 | 7138412 |

St Stahl

DD zinkaluminiumbeschichtet, Double Dip

€/St.

