



MASTER PL-S 4P

MASTER PL-S 7W/830/4P 1CT/5X10BOX

MASTER PL-S ist ideal für den Einsatz in der dekorativen Beleuchtung geeignet. Durch die von Philips entwickelte Brückentechnologie ist eine optimale Leistung mit mehr Licht und höherer Effizienz bei hohen Temperaturen in der Leuchte sichergestellt.

Produkt Daten

• Allgemeine Eigenschaften

Fassung	Socket 2G7
Lebensdauer	13000 h
50%Ausfallrate EL (Nom)	
LSF HF Warm 2kh Nenn-, 3h	99 %
LSF HF Warm 4kh Nenn-, 3h	98 %
LSF HF Warm 6kh Nenn-, 3h	97 %
LSF HF Warm 8kh Nenn-, 3h	92 %
LSF HF Warm 16kh Nenn-, 3h	30 %

• Lichttechnische Daten

Lichtstrom nom. EM 25°C horiz. (Nom)	400 lm
Nennlichtstrom EM 25°C horiz. (Nom)	405 lm
Lichtfarbe	Warmweiß (WW)
Farbkoordinate X (Nom)	435
Farbkoordinate Y (Nom)	401
Farbtemperatur, Sockel horiz. (Nom)	3000 K
Nennlichtausbeute EM 25°C hor. (Nom)	62 lm/W
Farbwiedergabeindex, Sockel ho. (Nom)	82
Strahlungsrückgang nach 2000h	95 %

LLMF EL 4k h Nenn-, Sockel ho.	92 %
Strahlungsrückgang nach 5000h	90 %
LLMF EL 8k h Nenn-, Sockel ho.	88 %
LLMF EL 12k h Nenn-, Sockel ho.	86 %

• Elektrische Kenndaten

Power (Rated) (Nom)	7.1 W
Lampenstrom EL 25°C Sockel ob. (Nom)	0.175 A

• Temperaturkenndaten

Designntemperatur (Nom)	28 °C
-------------------------	-------

• Dimmen

Dimmbar	Ja
---------	----

• Mechanische Kenndaten

Sockelinformation	4 Pin
-------------------	-------

• Zulassungen und Anwendungseigenschaften

Energy Efficiency Label (EEL)	A
Quecksilberinhalt (Hg) (Nom)	1.4 mg

PHILIPS

MASTER PL-S 4P

Energieverbrauch
kWh/1000h 8 kWh

Local Code PLS78304PNEU
Anzahl pro Verpackung 1

• Produktdaten

Gesamt-Produktcode 871150026073470
Bestell-Produktname MASTER PL-S 7W/830/4P 1CT/
5X10BOX
EAN/UPC - Produkt 8711500260734
Bestellcode 26073470

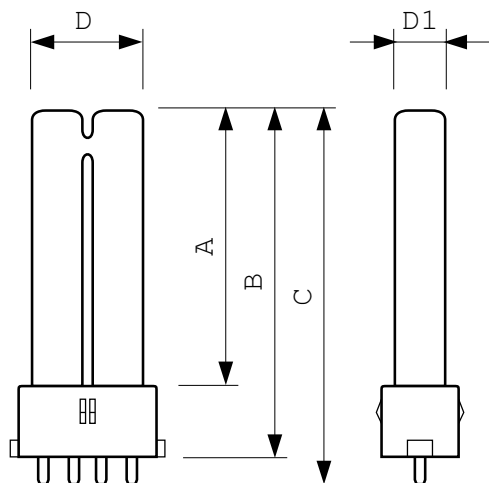
Zähler - Pakete pro Außenkarton 50
Material-Nr. (12NC) 927935883011
Nettogewicht (Einzelteil) 24.000 g
ILCOS Code FSD-7/30/1B-E-2G7

Hinweise

- Die lichttechnischen und elektrischen Eigenschaften der Lampe werden von den Betriebsbedingungen wie der Umgebungstemperatur und der Betriebsposition sowie dem verwendeten HF-Vorschaltgerät beeinflusst
- Häufiges Umschalten und nicht ausreichend vorgewärmte Elektroden verkürzen die Lebensdauer der Lampe

- Es ist sehr unwahrscheinlich, dass der Glasbruch einer Lampe negative Auswirkungen auf Ihre Gesundheit hat. Wenn es zu einem Glasbruch kommt, lüften Sie den Raum 30 Minuten lang und entfernen Sie die Splitter möglichst mit Handschuhen. Legen Sie die Splitter in eine verschließbaren Plastikbeutel und geben Sie ihn beim Werkstoffhof zum Recycling ab. Benutzen Sie keinen Staubsauger.

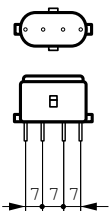
Abmessungsskizzen



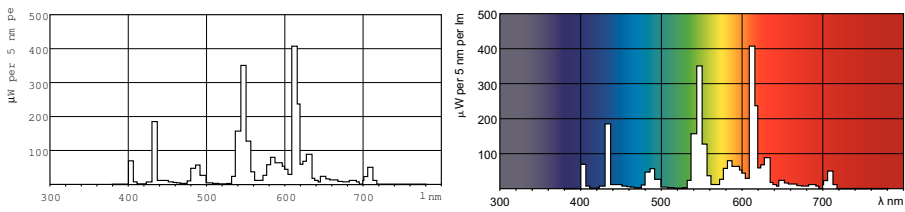
2G7, 4P

PL-S 7W/830/4P LM

Product	D	D1	A	B	C
MASTER PL-S 7W/830/4P 1CT/5X10BOX	28 mm	13 mm	96 mm	113 mm	119.1 mm



Photometrische Daten



© 2015 Philips Lighting Holding B.V.
Alle Rechte vorbehalten.

Technische Daten können ohne Vorankündigung geändert werden. Koninklijke Philips N.V. (Royal Philips) und/oder ihre Partner oder Lizenzgeber ist/sind Inhaber aller Urheber- (Copyright) und sonstigen Eigentumsrechte an den von Philips zur Verfügung gestellten Inhalten.

www.philips.com/lighting

2015, Dezember 28
Änderungen vorbehalten