

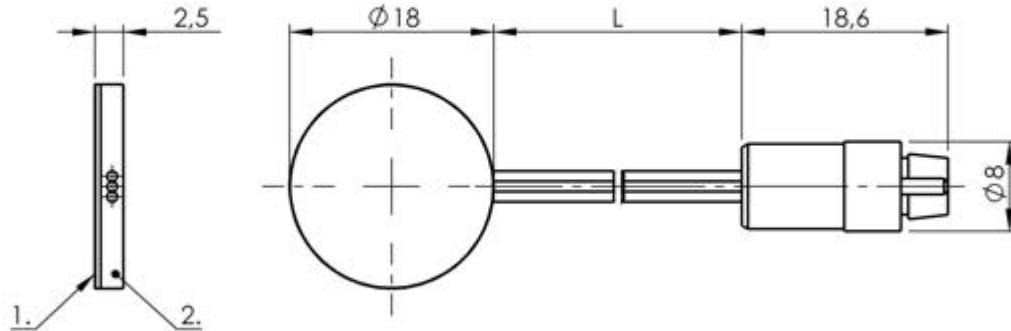
BCS D18T403-XXS30C-EP02-GZ01-002  
Bestellcode: BCS001A

Kapazitiver Sensor  
Ø 18

**BALLUFF**

sensors worldwide

Kabel mit Steckverbinder, Sonderstecker, PVC  
Arbeitsbereich 0,1...3 mm  
Ausgangssignal Sonderschnittstelle, siehe Signalverstärker (BAE)



1) aktive Fläche, 2) Gehäuse

#### Kenndaten

|                           |                |
|---------------------------|----------------|
| Handelsname / Technologie | Standard       |
| Besondere Eigenschaften   | kleine Bauform |
| Kurzschlusschutz          | nicht relevant |
| Verpolungssicher          | nicht relevant |

#### Elektrische Daten

|                                    |                    |
|------------------------------------|--------------------|
| Elektrische Ausführung             | DC, Gleichspannung |
| Betriebsspannung                   | 4...8 V DC         |
| Bem.-Isolationsspannung $U_i$      | 75 V DC            |
| Restwelligkeit max. (% von $U_e$ ) | 10                 |
| Schaltfrequenz $f$ max.            | 100 Hz             |
| Hysterese $H$ max. (in % von Sr)   | 15 %               |

#### Mechanische Daten

|                               |      |
|-------------------------------|------|
| Bemessungsschaltabstand $S_n$ | 3 mm |
|-------------------------------|------|

|                              |             |
|------------------------------|-------------|
| Temp.-Drift max. (% von Sr)  | 20          |
| Umgebungstemperatur          | -30...70 °C |
| Werkstoff Gehäuse            | 1.4301      |
| Werkstoff aktive Fläche      | PTFE        |
| Werkstoff Kabelmantel        | PVC         |
| Wiederholg. R max. (% v. Sr) | 2 %         |

#### Grunddaten

|                          |               |
|--------------------------|---------------|
| Schutzart nach IEC 60529 | IP66          |
| Grundnorm                | IEC 60947-5-2 |
| Gebrauchskategorie       | DC 13         |

#### Bemerkungen

Benötigtes Zubehör, Sensorverstärker BAE SA-...



IND. CONT. EQ. 8102  
for use in the secondary of  
a class 2 source of supply

Begriffserklärungen siehe Hauptkatalog.

Änderungen vorbehalten.