

MICO 4.10 SPEED-START Lastkreisüberwachung, 4-kanalig IN: 24VDC OUT: 24V/4-6-8-10ADC

MICO 4.10 SPEED START

4 Kanäle

Stromeinstellung 4, 6, 8, 10 A

optimiertes Anlaufverhalten

max. 30 mF (pro Kanal)

Abbildung

- Brandschutz (EN 60950-1)
- Betriebsspannungsschutz (EN 61131-2)
- Betriebszustandsspeicher (EN 61131-1)

Abbildung stellvertretend

Zulassungen**Technische Daten**

Betriebsspannung	24 V DC (18...30 V DC)
Stromeinstellung	4 A, 6 A, 8 A, 10 A, mittels versenktem Drehschalter, plombierbar
Einschaltkapazität	max. 30 mF (pro Kanal)
Summenmeldeausgang	potenzialfreier Meldeausgang 30 V AC/DC, 100 mA
Ferneinschalten (ON)	10...30 V DC
Impulslänge	min. 20 ms

Allgemeine Daten

Anschlussart	Federkraftklemmen
Eingangsklemmen	2 × 16 mm ²
Ausgangsklemmen	je Ausgang 1 × 4 mm ²
Meldeklemmen	2.5 mm ²
Brückkonzept	beidseitig mittels Federkraftklemme oder Brückset (max. 40 A)
Befestigungsart	schnappbar auf Tragschiene TH35 (EN 60715)
Temperaturbereich	0...+55 °C (Lagertemperatur -40...+80 °C)

Kaufmännische Daten

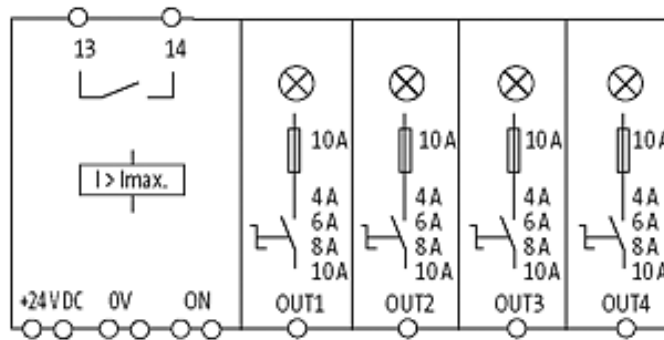
Nettogewicht	16
Gewichtseinheit	Gramm
Basismengeneinheit	ST
Zolltarifnummer	85363010
Liefereinheit (Stück)	1
Mindestbestellmenge (Stück)	1

Die in diesem Datenblatt enthaltenen Angaben wurden mit der größtmöglichen Sorgfalt erarbeitet.
Für Richtigkeit, Vollständigkeit und Aktualität ist die Haftung auf grobes Verschulden begrenzt. Stand: 08/13

Funktionen

Einstellbarer Strombereich
Intelligente Stromüberwachung
Meldekontakt

Schaltbild



Maßskizze

