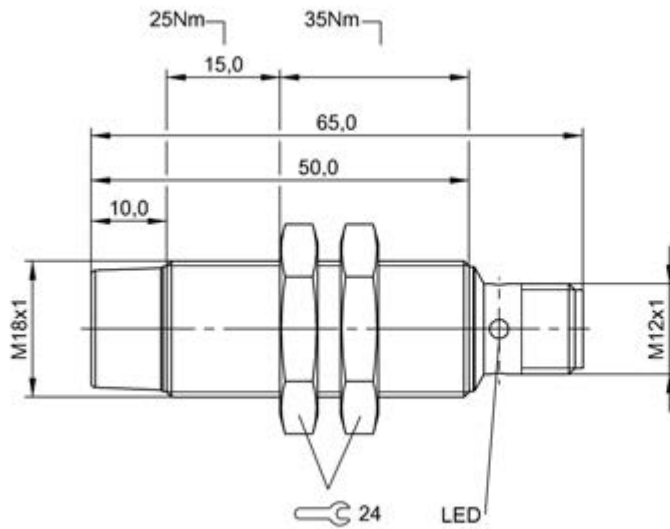


BES M18MG-POC16F-S04G
Bestellcode: BES03RL

Induktiver Sensor
 Global
 M18x65 mm

DC, Gleichspannung
 PNP/Öffner (NC)
 Sn = 16 mm
 nichtbündig
 ■■

BALLUFF
 sensors worldwide



Kenndaten

Gesicherter Schaltabstand Sa	13,0
Realschaltabstand Sr	16,00 mm
Toleranz Sr	±10 %
Hysterese H max. (in % von Sr)	20 %
Wiederholg. R max. (% v. Sr)	5 %
Umgebungstemperatur	-25...70 °C
Temp.-Drift max. (% von Sr)	10 %
Schaltfrequenz f max.	800 Hz
Bereitschaftsverzug tv max.	20 ms
Gebrauchskategorie	DC 13
Funktionsanzeige	ja
Betriebsspannungsanzeige	nein
Kurzschlusschutz	ja
Verpolungssicher	ja
Vertauschmögl. geschützt	ja
Schutzart nach IEC 60529	IP67
Schutzklasse	II

Elektrische Daten

Betriebsspannung	10...30 V DC
Restwelligkeit max. (% von Ue)	15
Bemessungsbetriebsspannung Ue DC	24,0 V
Spannungsfall statisch max.	2,5 V
Bem.-Isolationsspannung Ui	75 DC
Bemessungsbetriebsstrom Ie	200 mA
Leerlaufstrom Io bedämpft max.	3 mA

Leerlaufstrom Io unbed. max.	10 mA
Reststrom Ir max.	10 µA
Kleinster Betriebsstrom Im	0 mA
Bemessungskurzschlussstrom	100 A
Ausgangswiderstand Ra	33,0k + D
Lastkapazität max. (bei Ue)	0,5 µF

Mechanische Daten

Anschlussart	Steckverbinder
Steckerart	M12x1-S04
Werkstoff Gehäuse	Messing
Oberflächenschutz	nickelfrei beschichtet
Werkstoff aktive Fläche	PBT
Befestigungslänge	39 mm
Schockbeanspruchung	Schock, Halbsinus, 30 gn, 11ms
Schwingbeanspruchung	55 Hz, 1 mm Ampl., 3x30 min
Verschmutzungsgrad	3
Anzugsdrehmoment	25 Nm / 35 Nm

Grunddaten

Grundnorm	IEC 60947-5-2
-----------	---------------

Bemerkungen

Nach Beseitigung der Überlast ist der Sensor wieder funktionsfähig.
 Nicht bündig einbaubar: siehe Einbauhinweise für induktive Sensoren mit erhöhtem Schaltabstand 853924.
 Mit Steckverbinder z.B. BKS-S 20-... ist Gesamtlänge = Schalterlänge +18 mm.



Begriffserklärungen siehe Hauptkatalog.

Änderungen vorbehalten.

BES M18MG-POC16F-S04G
Bestellcode: BES03RL

Induktiver Sensor
Global
M18x65 mm

DC, Gleichspannung
PNP/Öffner (NC)
Sn = 16 mm
nichtbündig
■ ■

BALLUFF

sensors worldwide

