



Hauptschalter, +Gehäuse, 3p+1S+1Ö, 63A, Griff schwarz, abschliessbar

Typ **P3-63/14/SVB-SW/Hi11**
 Art.-Nr. **207345**
 Katalog Nr. **SP3-063-I4CBA11Q**

Lieferprogramm

Sortiment				Hauptschalter Wartungsschalter Reparaturschalter
Typkennner				P3
NOT-Halt				als NOT-HALT-Funktion mit schwarzem Drehgriff und Sperrkranz
Hinweise				Hilfsschalterkontakt oder Neutralleiter nachrüstbar
Hauptstrombahnen Pole 				3
Hilfsstrombahnen 		S		1
		Ö		1
Abschließbarkeit				abschließbar in 0-Stellung
Schutzart				IP65 
Bauform				Hauptschalter Aufbau 
Schaltzeichen				
Bemessungsbetriebsleistung AC-23A, 50 - 60 Hz				
400 V	P	kW		30
Bemessungsdauerstrom	I _u	A		63

Approbationen

Product Standards	UL 508; CSA-C22.2 No. 14-05; CSA-C22.2 No. 94; IEC/EN 60947-3; CE marking
UL File No.	E36332
UL Category Control No.	NLRV
CSA File No.	12528
CSA Class No.	3211-05
North America Certification	UL listed, CSA certified
Specially designed for North America	Yes, in combination with "+NA-I4" (105868)
Suitable for	Branch circuits, suitable as motor disconnect
Degree of Protection	IEC: IP65; UL/CSA Type 1, 3R, 12, 13

Allgemeines

Normen und Bestimmungen			IEC/EN 60947, VDE 0660, IEC/EN 60204, CSA, UL Lasttrennschalter nach IEC/EN 60947-3
Klimafestigkeit			Feuchte Wärme, konstant, nach IEC 60068-2-78 Feuchte Wärme, zyklisch, nach IEC 60068-2-30
Umgebungstemperatur		°C	
gekapselt		°C	-25 - +40
Überspannungskategorie/Verschmutzungsgrad			III/3
Bemessungsstoßspannungsfestigkeit	U_{imp}	V AC	6000
Schockfestigkeit		g	15
Einbaulage			beliebig
Berührungsschutz bei senkrechter Betätigung von vorne (EN 50274)			finger- und handrückensicher

Strombahnen

Mechanische Größen			
Hauptstrombahnen			3
Pole			
Hilfsstrombahnen			
		S	1
		Ö	1
elektrische Kenngrößen			
Bemessungsbetriebsspannung	U_e	V AC	690
Bemessungsdauerstrom	I_u	A	63
Hinweis zum Bemessungsdauerstrom I_u			Der Bemessungsdauerstrom I_u ist bei max. Querschnitt angegeben.
Belastbarkeit bei Aussetzbetrieb, Klasse 12			
AB 25 % ED		$x I_e$	2
AB 40 % ED		$x I_e$	1.6
AB 60 % ED		$x I_e$	1.3
Kurzschlussfestigkeit			
Schmelzsicherung		A gG/gL	80
Bemessungskurzzeitstromfestigkeit (1-s-Strom)	I_{cw}	A_{eff}	1260
Hinweis zur Bemessungskurzzeitstromfestigkeit I_{cw}			1-Sekunden-Strom

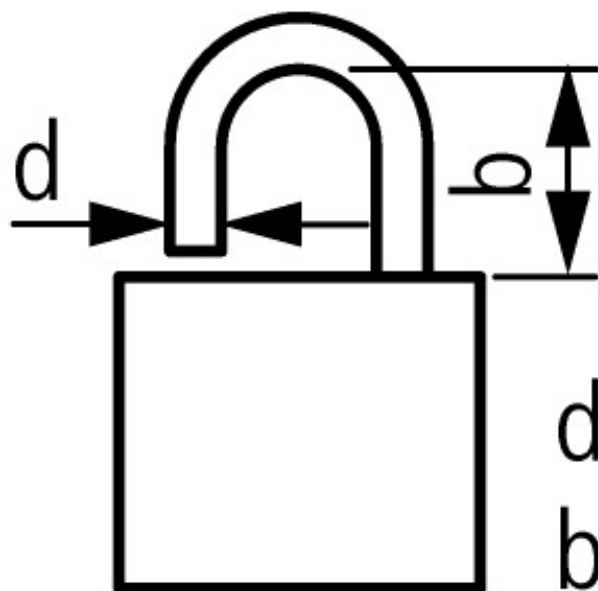
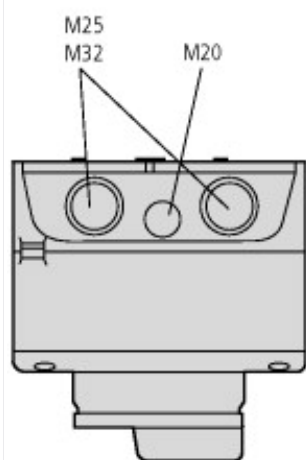
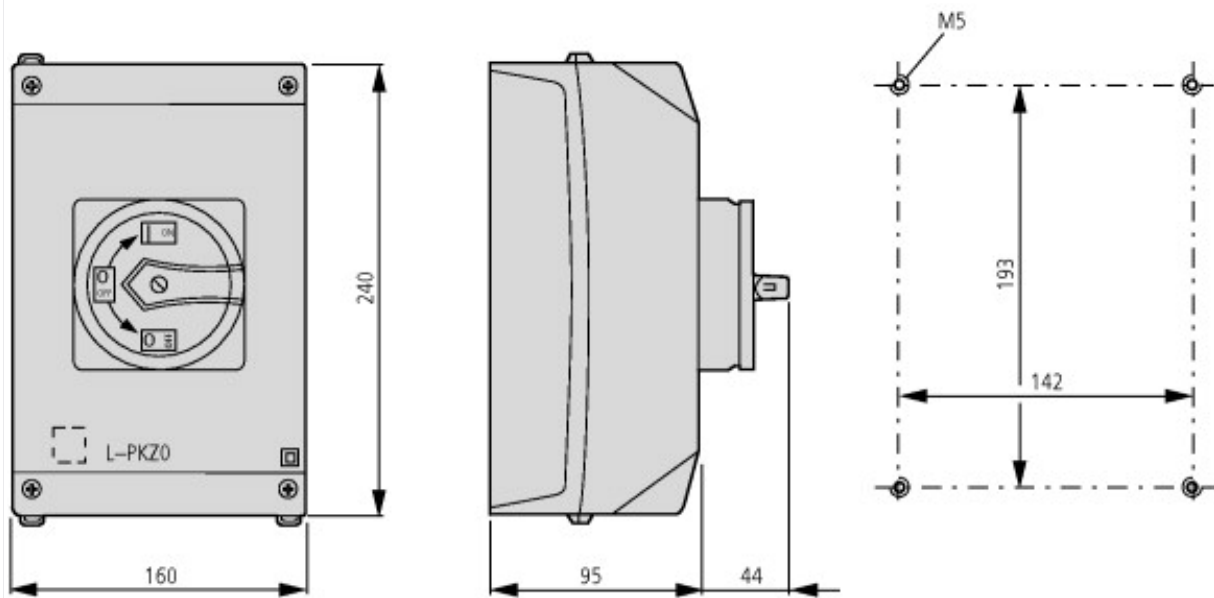
Schaltvermögen

Bemessungseinschaltvermögen $\cos \varphi$ nach IEC 60947-3		A	800
Bemessungsausschaltvermögen $\cos \varphi$ nach IEC 60947-3		A	
230 V		A	640
400/415 V		A	600
500 V		A	590
690 V		A	340
Sichere Trennung nach EN 61140			
zwischen den Kontakten		V AC	440
Stromwärmeverlust pro Strombahn bei I_e		W	4.5
Stromwärmeverlust pro Hilfsstrombahn bei I_e (AC-15/230 V)		W	0.2
Lebensdauer, mechanisch		$x 10^6$	> 0.1 Schaltspiele
maximale Schalthäufigkeit	Schaltspiele/h		1200
Wechselspannung			
AC-3			
Bemessungsbetriebsleistung Motorschalter	P	kW	
220 V 230 V	P	kW	15
400 V 415 V	P	kW	30
500 V	P	kW	30
690 V	P	kW	30
Bemessungsbetriebsstrom Motorschalter			
230 V	I_e	A	51
400V 415 V	I_e	A	55
500 V	I_e	A	44
690 V	I_e	A	22.1

AC-15			
Bemessungsbetriebsstrom Steuerschalter			
230 V	I _e	A	6
AC-21A			
Bemessungsbetriebsstrom Lastschalter			
440 V	I _e	A	63
AC-23A			
Bemessungsbetriebsleistung AC-23A, 50 - 60 Hz			
230 V	P	kW	18.5
400 V 415 V	P	kW	30
500 V	P	kW	37
690 V	P	kW	30
Bemessungsbetriebsstrom Motorschalter			
230 V	I _e	A	63
Gleichspannung			
DC-1, Lastschalter L/R = 1 ms			
Bemessungsbetriebsstrom			
	I _e	A	63
Spannung pro in Reihe geschalteten Kontakt			
		V	60
DC-23A, Motorschalter L/R = 15 ms			
24 V			
Bemessungsbetriebsstrom			
	I _e	A	50
Kontakte			
		Anzahl	1
48 V			
Bemessungsbetriebsstrom			
	I _e	A	50
Kontakte			
		Anzahl	2
60 V			
Bemessungsbetriebsstrom			
	I _e	A	50
Kontakte			
		Anzahl	2
120 V			
Bemessungsbetriebsstrom			
	I _e	A	25
Kontakte			
		Anzahl	3
Fehlschaltungssicherheit bei 24 V DC, 10 mA		Fehlerhäufigke H _F	< 10 ⁻⁵ , < 1 Ausfall auf 100000 Schaltungen
Anschlussquerschnitte			
ein- oder mehrdrähtig		mm ²	1 x (2,5 - 35) 2 x (2,5 - 10)
feindrähtig mit Aderendhülse nach DIN 46228		mm ²	1 x (1.5 - 25) 2 x (1.5 - 6)
Anschlussschraube			M5
max. Anzugsdrehmoment		Nm	3
Sicherheitstechnische Kenngrößen			
Hinweise			B10 _d Werte nach EN ISO 13849-1, Tabelle C1

Technische Daten nach ETIM 5.0

Niederspannungsschaltgeräte (EG000017) / Lasttrennschalter (EC000216)			
Elektro-, Automatisierungs- und Prozessleittechnik / Niederspannungs-Schalttechnik / Lastschalter, Lasttrennschalter, Steuerschalter / Lasttrennschalter (ec@ss8-27-37-14-03 [AKF060009])			
Ausführung als Lasttrennschalter			ja
Ausführung als Hauptschalter			ja
Ausführung als Wartungs-/Reparaturschalter			ja
Ausführung als Sicherheitsschalter			nein
Ausführung als NOT-AUS-Einrichtung			nein
Max. Bemessungsbetriebsspannung U_e bei AC	V		690
Bemessungsdauerstrom I_u	A		63
Bemessungsbetriebsleistung, AC-3, 400 V	kW		30
Bemessungsbetriebsleistung bei AC-23, 400 V	kW		37
Bedingter Bemessungskurzschlussstrom I_q	kA		0
Polzahl			3
Anzahl der Hilfskontakte als Öffner			1
Anzahl der Hilfskontakte als Schließer			1
Anzahl der Hilfskontakte als Wechsler			0
Motorantrieb optional			nein
Motorantrieb integriert			nein
Spannungsauslöser optional			nein
Gerätebauart			Komplettgerät im Gehäuse
Geeignet für Bodenbefestigung			ja
Geeignet für Frontbefestigung 4-Loch			nein
Geeignet für Frontbefestigung Zentral			nein
Geeignet für Verteilereinbau			nein
Geeignet für Zwischenbau			nein
Ausführung des Betätigungselements			-
Verriegelbar			ja
Anschlussart Hauptstromkreis			Schraubanschluss
Schutzart (IP), frontseitig			IP65



Weitere Produktinformationen (Verlinkungen)

IL03801010Z (AWA1150-1982) Nockenschalter: Lasttrennschalter	
IL03801010Z (AWA1150-1982) Nockenschalter: Lasttrennschalter	ftp://ftp.moeller.net/DOCUMENTATION/AWA_INSTRUCTIONS/IL03801010Z2014_02.pdf
Formular für die Bestellung von Sonderfrontschildern	http://de.ecat.moeller.net/flip-cat/?edition=HPLTEv1&startpage=4.87
Leistungsübersicht Nockenschalter, Lasttrennschalter	http://de.ecat.moeller.net/flip-cat/?edition=HPLTEv1&startpage=4.2
Systemübersicht Nockenschalter T	http://de.ecat.moeller.net/flip-cat/?edition=HPLTEv1&startpage=4.4
Systemübersicht Lasttrennschalter P	http://de.ecat.moeller.net/flip-cat/?edition=HPLTEv1&startpage=4.6
Typenschlüssel Lasttrennschalter	http://de.ecat.moeller.net/flip-cat/?edition=HPLTEv1&startpage=4.8
Typenschlüssel Nockenschalter	http://de.ecat.moeller.net/flip-cat/?edition=HPLTEv1&startpage=4.8
UL/CSA: Approbierte Leistungsdaten	http://de.ecat.moeller.net/flip-cat/?edition=HPLTEv1&startpage=4.90