

Kippschalter, 22 mm, rund, Metall hochglanz, schwarz, 2  
Schaltstellungen O-I, verrastend



Produkt-Markename	SIRIUS ACT
Produkt-Bezeichnung	Kippschalter
Ausführung des Produkts	Betätigungs-/Meldeelement
Produkttyp-Bezeichnung	3SU1
Produktlinie	Metall, hochglanz, 22 mm

Gehäuse	
Anzahl der Befehlsstellen	1

Betätigungselement	
Funktionsweise des Betätigungselements	verrastend
Produkterweiterung optional Leuchtmittel	Nein
Farbe	
• des Betätigungselements	schwarz
Material des Betätigungselements	Kunststoff
Form des Betätigungselements	Kipphebel
Außendurchmesser des Betätigungselements	29,45 mm
Anzahl der Schaltstellungen	2

Frontring	
Produktbestandteil Frontring	Ja

<b>Ausführung des Frontrings</b>	Standard
<b>Material des Frontrings</b>	Metall hochglanz
<b>Farbe des Frontrings</b>	silber

#### Allgemeine technische Daten

<b>Schutzart IP</b>	IP66, IP67, IP69(IP69K)
<b>Schutzart NEMA</b>	1, 2, 3, 3R, 4, 4X, 12, 13
<b>Schockfestigkeit</b>	
<ul style="list-style-type: none"> <li>gemäß IEC 60068-2-27</li> </ul>	Sinushalbwelle 50g / 11 ms
<b>Schwingfestigkeit</b>	
<ul style="list-style-type: none"> <li>gemäß IEC 60068-2-6</li> </ul>	10 ... 500 Hz: 5g
<b>Schalthäufigkeit maximal</b>	1 800 1/h
<b>mechanische Lebensdauer (Schaltspiele)</b>	
<ul style="list-style-type: none"> <li>typisch</li> </ul>	1 000 000
<b>Referenzkennzeichen gemäß IEC 81346-2:2009</b>	S
<b>Referenzkennzeichen gemäß DIN EN 61346-2</b>	S

#### Umgebungsbedingungen

<b>Umgebungstemperatur</b>	
<ul style="list-style-type: none"> <li>während Betrieb</li> <li>während Lagerung</li> </ul>	-25 ... +70 °C -40 ... +80 °C
<b>Umweltkategorie während Betrieb gemäß IEC 60721</b>	3M6, 3S2, 3B2, 3C3, 3K6 (bei relativer Luftfeuchtigkeit von 10 ... 95 %)

#### Einbau/ Befestigung/ Abmessungen

<b>Form der Einbauöffnung</b>	rund
<b>Einbaudurchmesser</b>	22,3 mm
<b>positive Toleranz des Einbaudurchmessers</b>	0,4 mm
<b>Einbauhöhe</b>	22,3 mm
<b>Einbaubreite</b>	29,45 mm
<b>Einbautiefe</b>	26,3 mm

#### Approbationen/ Zertifikate

allgemeine Produktzulassung	Konformitätserklärung	Prüfbescheinigungen
-----------------------------	-----------------------	---------------------



[Sonstige](#)

[Typprüfbescheinigung/Werkszeugnis](#)

Prüfbescheinigungen	Marine / Schiffbau
---------------------	--------------------

[spezielle Prüfbescheinigungen](#)



Sonstige
----------

[Bestätigungen](#)

## Weitere Informationen

**Information- and Downloadcenter (Kataloge, Broschüren,...)**

<https://www.siemens.de/ic10>

**Industry Mall (Online-Bestellsystem)**

<https://mall.industry.siemens.com/mall/de/de/Catalog/product?mlfb=3SU1050-3EA10-0AA0>

**CAX-Online-Generator**

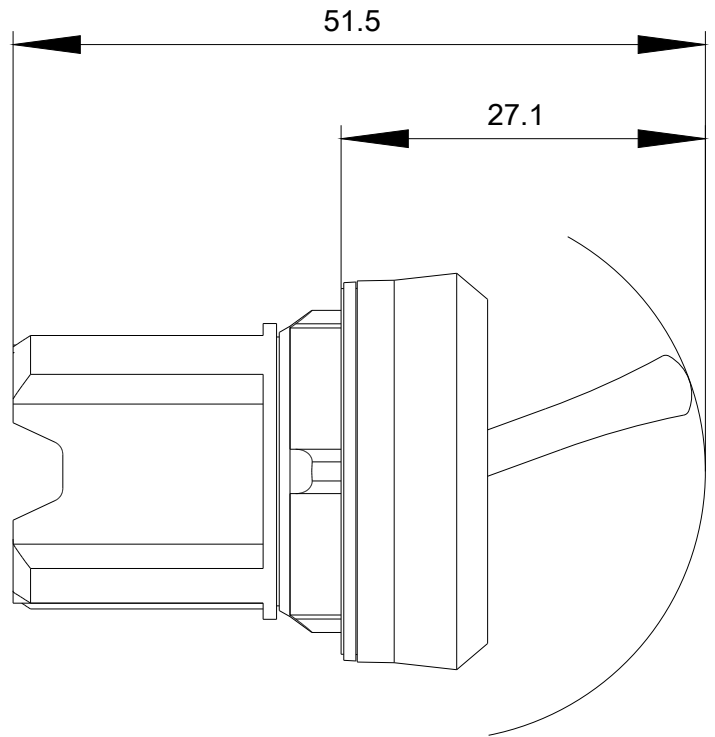
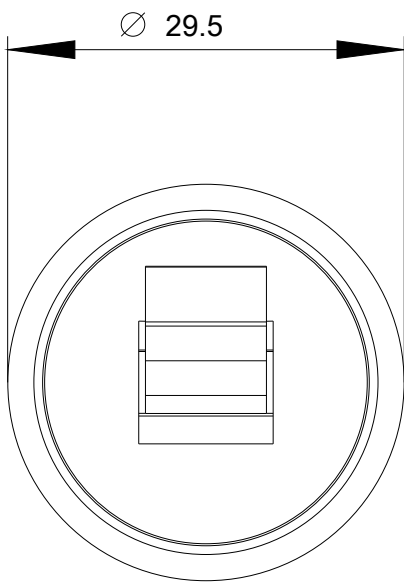
<http://support.automation.siemens.com/WW/CAXorder/default.aspx?lang=de&mlfb=3SU1050-3EA10-0AA0>

**Service&Support (Handbücher, Betriebsanleitungen, Zertifikate, Kennlinien, FAQs,...)**

<https://support.industry.siemens.com/cs/ww/de/ps/3SU1050-3EA10-0AA0>

**Bilddatenbank (Produktfotos, 2D-Maßzeichnungen, 3D-Modelle, Geräteschaltpläne, EPLAN Makros, ...)**

[http://www.automation.siemens.com/bilddb/cax\\_de.aspx?mlfb=3SU1050-3EA10-0AA0&lang=de](http://www.automation.siemens.com/bilddb/cax_de.aspx?mlfb=3SU1050-3EA10-0AA0&lang=de)



letzte Änderung:

09.07.2020