



Hauptmerkmale

Produktserie	Modicon X80
Produkt oder Komponententyp	Stromversorgungsmodul
Rückwandplatine-Kompatibilität	Nicht kompatibel mit BMEXBP..02
Primärspannung	24 - 48 V isoliert
Art des Hilfsspannungsversorgung	DC
Sekundärleistung	15 W 3,3 V DC E/A-ModulLogik Stromversorgung 31,2 W 24 V DC E/A-Modul Stromversorgung und Prozessor

Zusatzmerkmale

Primärspannungsgrenze	18 - 62,4 V
Eingangsstrom	0,83 A 48 V 1,65 A 24 V
Einschaltstrom	30 A 24 V 60 A 48 V
I _t bei Aktivierung	1 A ² .s 24 V 3 A ² .s 48 V
I _t bei Aktivierung	0,2 A.s 24 V 0,3 A.s 48 V
Schutzfunktionen	Interner Sicherungsmechanismus nicht zugänglich für Primärkreis Überlastschutz für Sekundäranschluss, Stromversorgung 24 V Sensor Überspannungsschutz für Sekundäranschluss, Stromversorgung 24 V Sensor Kurzschlusschutz für Sekundäranschluss, Stromversorgung 24 V Sensor
Strom bei Sekundärspannung	1,3 A 24 V DC E/A-Modul Stromversorgung und Prozessor 4.5 A 3.3 V DC I/O module logic power supply
Maximale Verlustleistung in W	8,5 W
Status-LED	1 LED (grün)Gestellspannung OK:
Betätigungsart	RESET-Taste für Kaltstart
Elektrische Verbindung	1 Stecker 2 Pin(s)Alarmrelais 1 Stecker 5 Pin(s)Versorgungsleitung, Schutz Erde
Maximaler Kabelabstand zwischen Geräten	10 m Netzgerätekabel Kupfer 1,5 mm ² 15 m Netzgerätekabel Kupfer 2,5 mm ²
Isolationswiderstand	>= 10 MOhm primär/Erde >= 10 MOhm primär/sekundär
Produktgewicht	0,34 kg

Montage

Überbrückungszeit	1 ms
Spannungsfestigkeit	1500 V primär/Erde 1500 V primär/sekundär
Vibrationsfestigkeit	3 gn
Stoßfestigkeit	30 gn
Schutzart (IP)	IP20
Richtlinien	2014/35/EU - Niederspannungsrichtlinie 2014/30/EU - elektromagnetische Verträglichkeit
Umgebungstemperatur bei Lagerung	-40...85 °C
Umgebungstemperatur bei Betrieb	0...60 °C

Relative Feuchtigkeit	5...95 % bei 55 °C ohne Kondensation
Schutzbehandlung	TC
Aufstellungshöhe	0 - 2000 m 2000 - 5000 m mit

Packing Units

Verpackungstyp VPE1	PCE
Anzahl der Geräte pro Packung	1
Verpackungsgewicht (Lbs)	550 g
Höhe VPE1	13,2 cm
Breite VPE1	15,5 cm
Länge VPE1	15,5 cm
Verpackungstyp VPE2	S04
Inhaltsmenge VPE2	12
Gewicht VPE2	7,5 kg
Höhe VPE2	30 cm
Breite VPE2	40 cm
Länge VPE2	60 cm
Verpackungstyp VPE3	P12
Inhaltsmenge VPE3	48
Gewicht VPE3	30 kg
Höhe VPE3	45 cm
Breite VPE3	80 cm
Länge VPE3	120 cm

Offer Sustainability

Angebotsstatus nachhaltiges Produkt	Green Premium Produkt
REACH-Verordnung	REACH-Deklaration
EU-RoHS-Richtlinie	Übererfüllung der Konformität (außerhalb EU RoHS-Scope) EU-RoHS-Deklaration
Quecksilberfrei	Ja
Informationen zu RoHS-Ausnahmen	Ja
RoHS-Richtlinie für China	RoHS-Erklärung Für China
Umweltproduktdeklaration	Produktumweltprofil
Circular Economy-Eignung	Entsorgungsinformationen
WEEE	Das Produkt muss entsprechend bestimmter Hinweise auf Märkten der Europäischen Union entsorgt werden und darf nicht in Haushaltsabfälle gelangen.

Vertragliche Gewährleistung

Garantie	18 months
----------	-----------

Auf Racks montierte Module

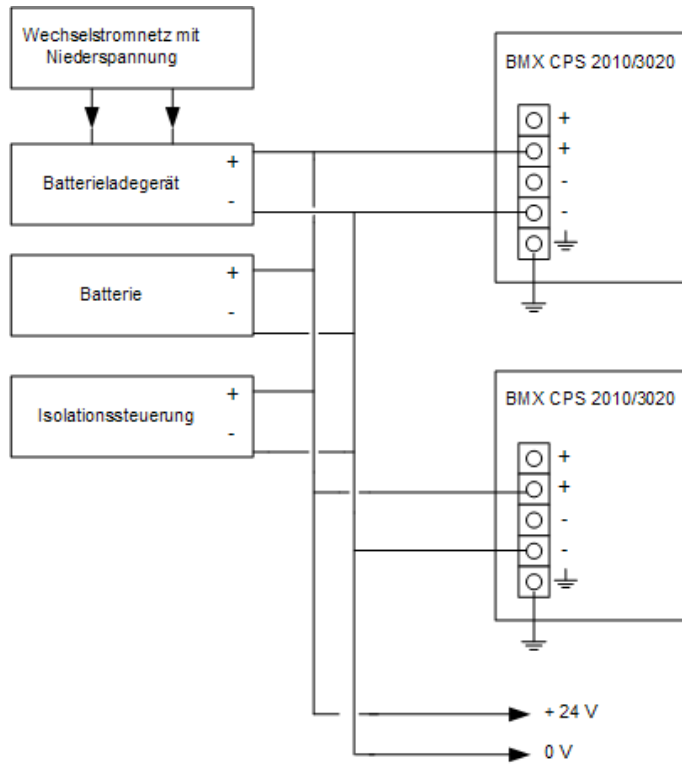
Abmessungen



- (1) Mit abnehmbarer Klemmenleiste (Schaltkäfig, Schraube oder Feder).
 (2) Mit FCN-Stecker.
 (3) Auf AM1 ED-Schiene: 35 mm breit, 15 mm tief. Nur möglich mit BMXXBP0400/0400H/0600/0600H/0800/0800H-Rack.

Rack-Referenzen	a in mm	a in in.
BMXXBP0400 und BMXXBP0400H	242,4	09,54
BMXXBP0600 und BMXXBP0600H	307,6	12,11
BMXXBP0800 und BMXXBP0800H	372,8	14,68
BMXXBP1200 und BMXXBP1200H	503,2	19,81

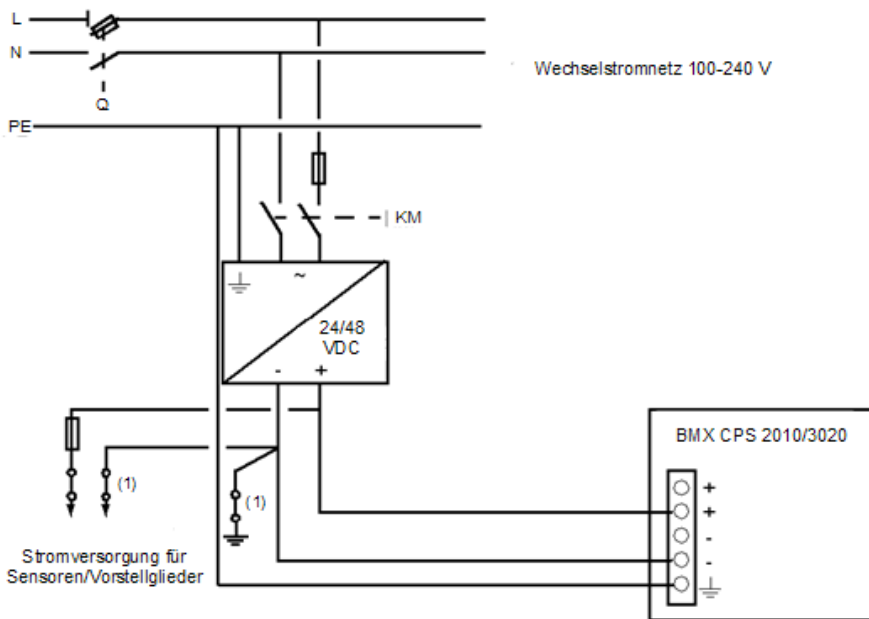
Anschluss der Gleichstrom-Spannungsversorgungsmodule an ein potentialfreies Gleichstromnetz mit 24 VDC oder 48 VDC



Potentialfreies 24-VDC-Netzwerk für die Stromversorgung von Sensoren, Stellgliedern und Eingangs-/Ausgangsmodulen.

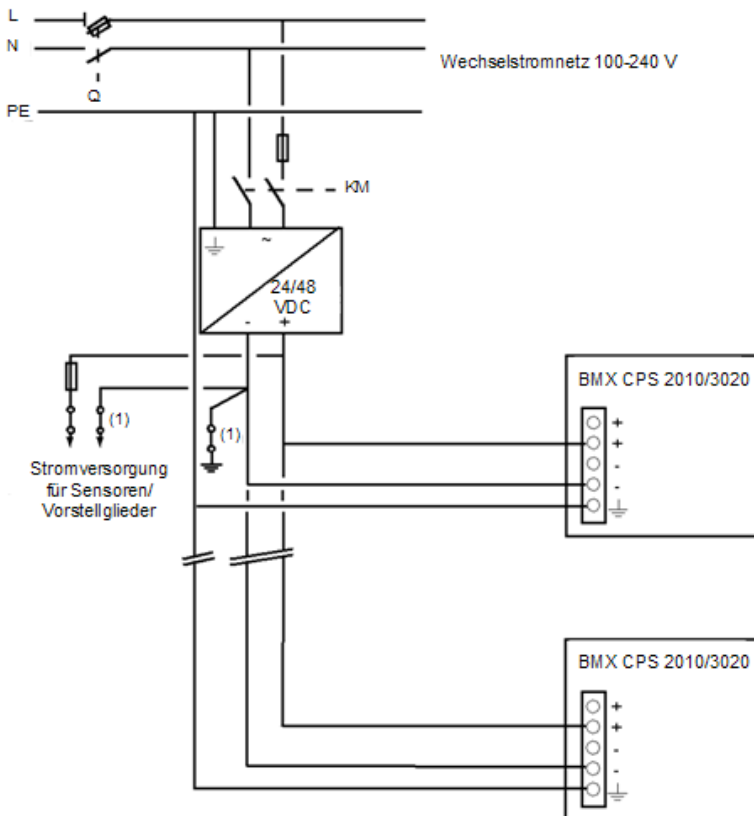
Anschluss von DC-Spannungsversorgungsmodulen an ein Wechselstromnetz

Anschluss einer SPS-Station mit einem Rack



- Q Allgemeiner Trennschalter
- KM Netzschütz oder Schutzschalter
- (1) Isolierungsanschlusschiene zum Ermitteln von Erdungsfehlern

Anschluss einer SPS-Station mit mehreren Racks



- Q Allgemeiner Trennschalter
- KM Netzschütz oder Schutzschalter
- (1) Isolierungsanschlusschiene zum Ermitteln von Erdungsfehlern