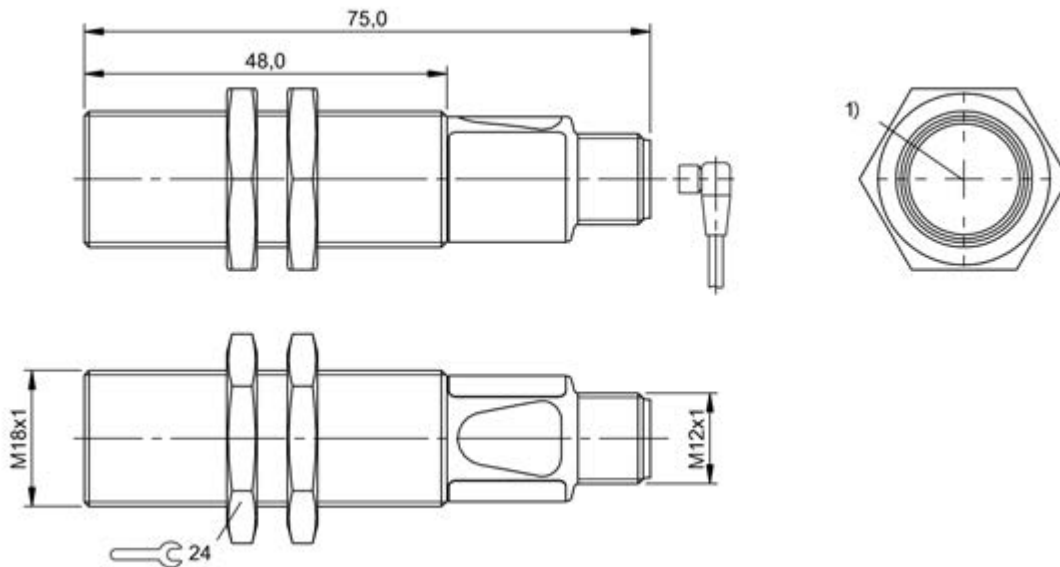
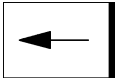


**BOS 18M-X-RS23-S4**  
**Bestellcode: BOS01FH**

Einweglichtschranke  
Baureihe 18M  
Arbeitsbereich: 0...20 mm

LED-Rotlicht  
DC, Gleichspannung

**BALLUFF**  
sensors worldwide



1) Optische Achse

**Kenndaten**

Betriebsspannung	10...30 V DC
Anschluss	Steckverbinder, M12x1-S04
Einsteller	nein
Referenzempfänger	BOS 18M-PS-RE23-S4
Verpolungssicher	ja
Schutzart nach IEC 60529	IP67
Schutzklasse	II

**Optische Daten**

Funktionsprinzip optisch	Sender
Lichtart	LED-Rotlicht
Wellenlänge	626 nm
LED-Gruppe nach IEC 62471	Risikogruppe 1

**Elektrische Daten**

Bemessungsbetriebsspannung U <sub>e</sub> DC	24,0 V
Bem.-Isolationsspannung U <sub>i</sub>	75 V DC

Restwelligkeit max. (% von U <sub>e</sub> )	15
Leerlaufstrom max. I <sub>o</sub> bei U <sub>e</sub>	30 mA

**Mechanische Daten**

Betätigungsbereich R <sub>o</sub>	0...20 m
Reichweite S <sub>n</sub>	S <sub>n</sub> = 20 m, einstellbar
Steckerart	M12x1-S04
Werkstoff aktive Fläche	Glas
Werkstoff Gehäuse	Messing
Oberflächenschutz	vernickelt
Befestigungsart	Mutter M18x1
Bauform	Zylinder, Optik gerade
Umgebungstemperatur	-5...55 °C

**Grunddaten**

Grundnorm	IEC 60947-5-2
Weitere Informationen:	siehe Betriebsanleitung.
Zubehör separat bestellen.	



Begriffserklärungen siehe Hauptkatalog.

Änderungen vorbehalten.

Internet	: www.balluff.com
Balluff Germany	: +49 (0) 7158 173-0, 173-370
Balluff USA	: 1-800-543-8390
Balluff China	: +86 (0) 21-50 644131

1 (2)  
Druckdatum: 25.10.2013  
Selektionsdatum: 25.10.2013

**BOS 18M-X-RS23-S4**  
**Bestellcode: BOS01FH**

Einweglichtschranke  
Baureihe 18M  
Arbeitsbereich: 0...20 mm

LED-Rotlicht  
DC, Gleichspannung

**BALLUFF**  
*sensors worldwide*

