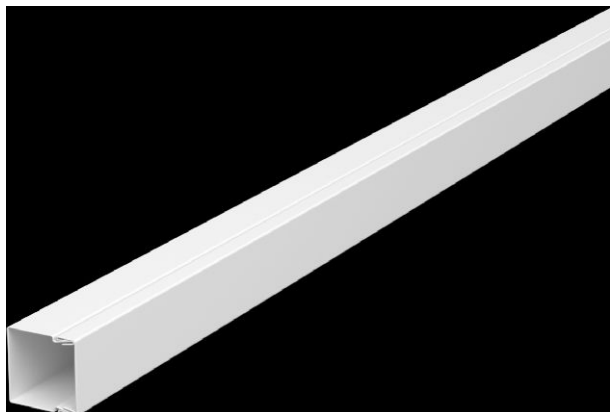


Technisches Datenblatt

Leitungsführungskanal, Typ LKM 30030

Art.-Nr. 6246982



Kanaloberteil und -unterteil mit Bodenlochung.
Der Potentialausgleich ist ohne weitere Hilfsmittel zwischen Unter- und Oberteil gewährleistet.

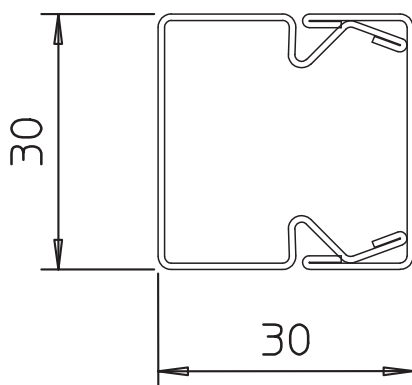


St	Stahl
FS	bandverzinkt

Stammdaten

Art.-Nr.	6246982
Typ	LKM30030FS
Bezeichnung 1	Leitungsführungskanal
Bezeichnung 2	mit Bodenlochung
Dimension	30x30x2000
Werkstoff	Stahl
Werkstoff Kürzel	St
Oberfläche	bandverzinkt
Oberfläche nach DIN	DIN EN 10346
Oberfläche Kürzel	FS
Kleinste Verkaufseinheit	2,00 m
Gewicht	107,00 kg/100 m

Technische Daten



Länge	2.000,00 mm
Breite	30,00 mm
Höhe	30,00 mm
Anzahl der festen Trennwände	0,00
Anzahl der steckbaren Trennwände	0,00
Ausführung Deckel	lose
Befestigungsart	Bodenlochung
Halogenfrei	<input type="checkbox"/>
Kabelhalteklammer	<input checked="" type="checkbox"/>
Kanalverbinder	<input checked="" type="checkbox"/>
Schutzfolie	<input type="checkbox"/>