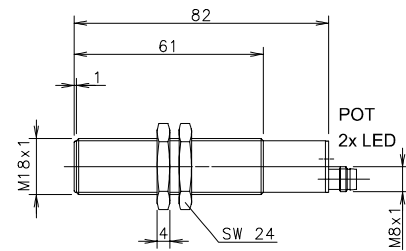
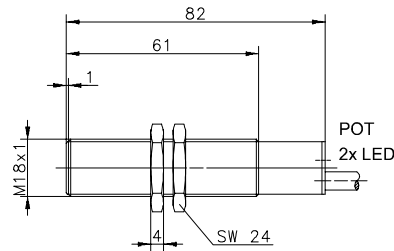


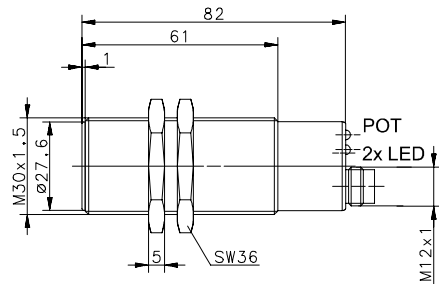
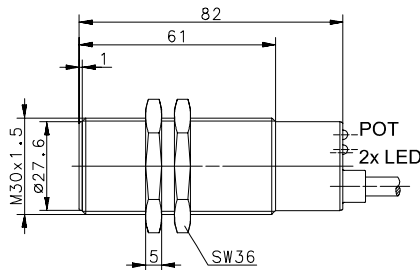
Technische Daten

Kapazitive Näherungsschalter

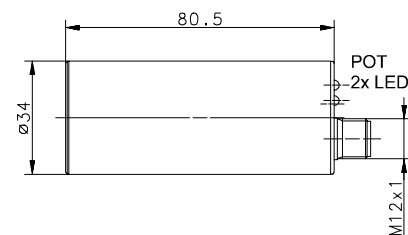
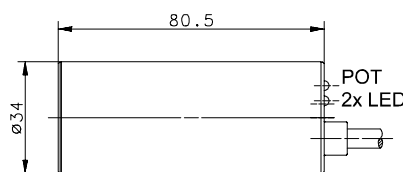
Baureihe M18, M30 und Ø34 bündig - DC



Einbau bündig	Bauform M18x1 Messing - Gehäuse			
	2m Kabel		Stecker M8	
Sn	5mm			
Sr	1-5mm			
Ausgang	Schließer / N.O.	Öffner / N.C.	Schließer / N.O.	Öffner / N.C.
NPN	6507305001	6507105001	6507305004	6507105004
PNP	6507905001	6507705001	6507905004	6507705004



Einbau bündig	Bauform M30x1,5 Messing - Gehäuse			
	2m Kabel		Stecker M12	
Sn	10mm			
Sr	2-10mm			
Ausgang	Schließer / N.O.	Öffner / N.C.	Schließer / N.O.	Öffner / N.C.
NPN	6507307001	6507107001	6507307004	6507107004
PNP	6507907001	6507707001	6507907004	6507707004



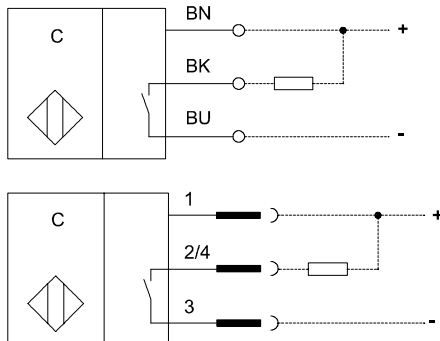
Einbau bündig	Bauform Ø34 Messing - Gehäuse			
	2m Kabel		Stecker M12	
Sn	20mm			
Sr	5-20mm			
Ausgang	Schließer / N.O.	Öffner / N.C.	Schließer / N.O.	Öffner / N.C.
PNP	6507915005		6507915006	

Dieses Dokument wird nicht Vertragsgrundlage; die darin enthaltenen Angaben stellen keine Beschreibungen zu erwartender Beschaffenheiten dar, so dass eine Sachmängelhaftung wegen eventueller Abweichungen der tatsächlichen von der hier beschriebenen Beschaffenheit ausgeschlossen ist. Änderungen bleiben vorbehalten.

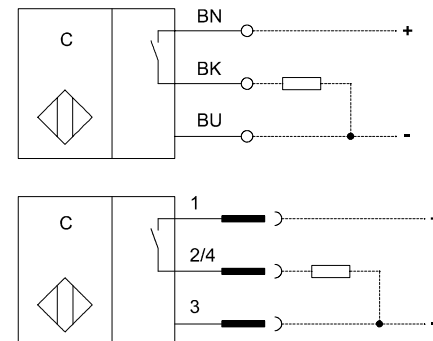
Ausgabedatum : 03.05.2005 / Blatt 1 von 3
Dokument : 7100012_de / Stand : 3 / 0308-05

Anschlussschemen NPN und PNP Schliesser / N.O.

NPN – Sensoren

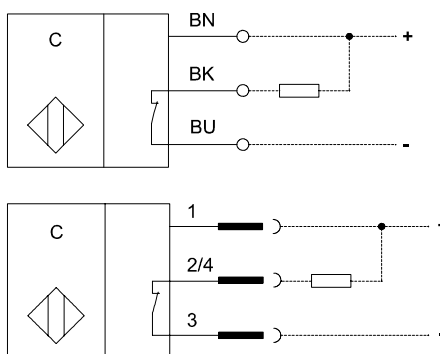


PNP - Sensoren

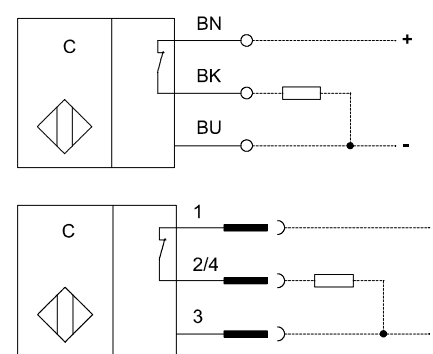


Anschlussschemen NPN und PNP Öffner / N.C.

NPN – Sensoren

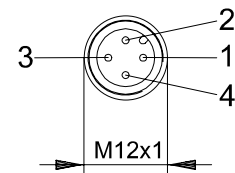
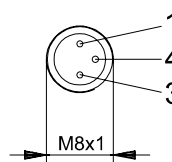


PNP - Sensoren



Anschlussbelegung Stecker M8x1 und M12x1

Pinbelegung	Adernfarbe	Kennung
1	braun	BN
2	-	-
3	blau	BU
4	schwarz	BK



Dieses Dokument wird nicht Vertragsgrundlage; die darin enthaltenen Angaben stellen keine Beschreibungen zu erwartender Beschaffenheiten dar, so dass eine Sachmängelhaftung wegen eventueller Abweichungen der tatsächlichen von der hier beschriebenen Beschaffenheit ausgeschlossen ist. Änderungen bleiben vorbehalten.

Ausgabedatum : 03.05.2005 / Blatt 2 von 3
 Dokument : 7100012_de / Stand : 3 / 0308-05

Kennzeichnende Merkmale nach EN 60947-5-2

Elektrische Daten		
Bemessungsschaltabstand	S_n	siehe Übersicht
Einbauart		bündig
Normmessplatte		M18x1 = 18x18x1mm; M30x1,5 = 30x30x1mm; Ø34 = 60x60x1mm Material Stahl; geerdet
Realschaltabstand	S_r	siehe Übersicht Sr einstellbar mittels Potentiometer (POT) Rechtsdrehung erhöht die Empfindlichkeit Links-drehung verringert die Empfindlichkeit
Gesicherter Schaltabstand	S_a	$0 \leq S_a \leq 0,8 \cdot S_r$
Schaltelementfunktion		siehe Übersicht
Wiederholgenauigkeit	R	$\leq 0,1 \cdot S_r$
Hysterese	H	$\leq 0,2 \cdot S_r$
Schaltfrequenz	f	$\approx 25\text{Hz}$
Bemessungsbetriebsspannung	U_e	12V - 48V DC (Ø34 = 12 – 24V DC)
Bemessungsbetriebsspannungsbereich	U_B	10V - 60V DC (Ø34 = 10 – 36V DC)
Bemessungsisolationsspannung	U_i	75V DC
Bemessungsstoßspannungsfestigkeit	U_{imp}	500V
Spannungsfall	U_d	M18x1 $\leq 2\text{V DC}$; M30x1,5 $\leq 3\text{V DC}$; Ø34 $\leq 1,5\text{V DC}$ (bei max. Ie)
Gebrauchskategorie		DC-13 (Schaltelement)
Bemessungsbetriebsstrom	I_e	$\leq 200\text{mA DC}$ bei M18x1 und Ø34 $\leq 400\text{mA DC}$ bei M30x1,5
Kleinster Betriebsstrom	I_m	$\geq 1\text{mA DC}$
Reststrom	I_r	$\leq 0,5\text{mA DC}$
Leerlaufstrom	I_o	$\leq 20\text{mA DC}$
Schaltelement		dauerkurzschluss- und überlastfest
Art des Kurzschlussschutzes		taktend
Bedingter Bemessungskurzschlussstrom		100A
Bemessungsfrequenz des Versorgungsnetzes		DC
Verpolschutz		bei Vertauschen der Anschlußleitungen tritt keine Beschädigung des Schalters auf
Bereitschaftsverzug	t_v	$\leq 50\text{ms}$

Elektromagnetische Verträglichkeit (EMV)		
Hochfrequenzbeeinflussungsfestigkeit	IEC 61000-4-3	3V/m, 80...1000MHz
Elektrostatische Entladungsfestigkeit	IEC 61000-4-2	4kV CD
Schnelle Transientenfestigkeit (Burst)	IEC 61000-4-4	1kV Koppelzange
Stoßspannungsfestigkeit (Surge)	IEC 61000-4-5	500V, 1,2/50µs bei Ri = 42Ω
Störaussendung	EN 55011	$\leq 40\text{dB} (\mu\text{V/m})$

Mechanische Daten	
Gehäuse	Messing vernickelt
Frontkappe	PTFE
Abschlusskappe	PA 6.6 schwarz
Umgebungstemperatur	-25°C bis +70°C (Ø34: -15°C bis +50°C) M30x1 und Ø34 = IP67 (NEMA 4)
Schutzart	(Bei Steckervarianten nur mit montierter Kabeldose) M18x1 = IP65 (NEMA12)
Verschmutzungsgrad	3 (Bei Verschmutzung des aktiven Bereiches kann eine Beeinträchtigung der Schaltabstände eintreten.)
Anzeigen	Versorgungsspannung LED = grün Schaltelement "EIN" LED = gelb
Anschlussart	Kabel 3x0,5mm ² x 2m, Mantel PVC schwarz Stecker M8x1, Messing vernickelt bei M18x1 Stecker M12x1, PA bei M30x1,5 Stecker M12x1, Messing vernickelt bei Ø34
Befestigungshilfen	M18x1 und M30x1,5 = Sechskantmutter Messing vernickelt

EG-Konformität	CE
----------------	----

Dieses Dokument wird nicht Vertragsgrundlage; die darin enthaltenen Angaben stellen keine Beschreibungen zu erwartender Beschaffenheiten dar, so dass eine Sachmängelhaftung wegen eventueller Abweichungen der tatsächlichen von der hier beschriebenen Beschaffenheit ausgeschlossen ist. Änderungen bleiben vorbehalten.

Ausgabedatum : 03.05.2005 / Blatt 3 von 3
Dokument : 7100012_de / Stand : 3 / 0308-05