

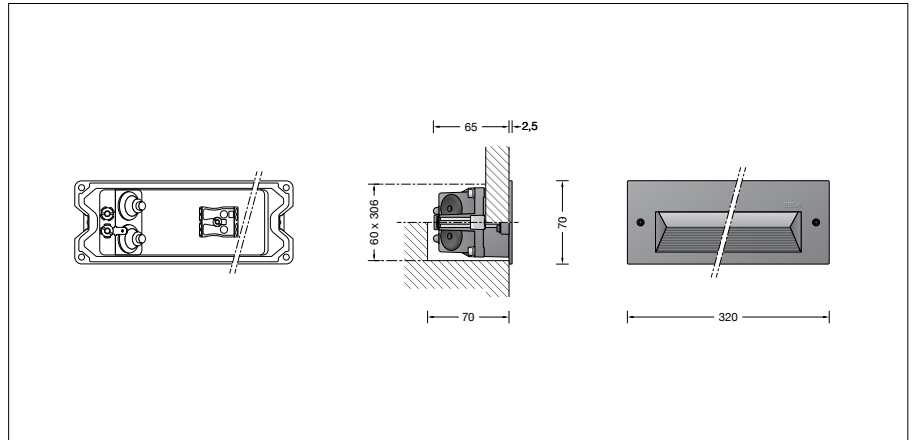
**BEGA****33 055**

Einbauleuchte



Projekt · Referenznummer

Datum



## Produktdatenblatt


### Anwendung

Einbauleuchte für Wände und Treppenanlagen für flächenbündigen oder flächenaufliegenden Einbau.

Mit asymmetrischer Lichtstärkeverteilung für die blendfreie Beleuchtung von Flächen aus geringer Lichtpunkthöhe.

### Produktbeschreibung

Leuchte besteht aus Aluminiumguss, Aluminium und Edelstahl  
Beschichtungstechnologie BEGA Tricoat®  
Sicherheitsglas klar  
Befestigung über zwei keilförmig angebrachte, verstellbare Krallen  
Erforderliche Einbauöffnung 306 x 60 mm  
Einbautiefe 70 mm  
2 Leitungseinführungen zur Durchverdrahtung der Netzanschlussleitung ø 7-10,5 mm  
Anschlussklemme 2,5<sup>□</sup>  
Schutzleiteranschluss  
LED-Netzteil  
220-240 V ~ 0/50-60 Hz  
DC 170-280 V  
BEGA Thermal Switch®  
Temporäre thermische Abschaltung zum Schutz temperaturempfindlicher Bauteile  
Schutzklasse I  
Schutzart IP 65  
Staubdicht und Schutz gegen Strahlwasser  
Schlagfestigkeit IK08  
Schutz gegen mechanische Schläge < 5 Joule  

 – Sicherheitszeichen  

 – Konformitätszeichen  
Gewicht: 0,95 kg  
Dieses Produkt enthält Lichtquellen der Energieeffizienzklassen C

### Leuchtmittel

Modul-Anschlussleistung	8 W
Leuchten-Anschlussleistung	10,8 W
Bemessungstemperatur	$t_a = 25 \text{ °C}$
Umgebungstemperatur	$t_{a \text{ max}} = 35 \text{ °C}$
Bei Einbau in Dämmung	$t_{a \text{ max}} = 25 \text{ °C}$

Auf Wunsch bieten wir Ihnen gerne Modifikationen für höhere Umgebungstemperaturen an.

### 33 055 K3

Modul-Bezeichnung	LED-0543/830
Farbtemperatur	3000 K
Farbwiedergabeindex	CRI > 80
Modul-Lichtstrom	1395 lm
Leuchten-Lichtstrom	563 lm
Leuchten-Lichtausbeute	52,1 lm/W

### 33 055 K4

Modul-Bezeichnung	LED-0543/840
Farbtemperatur	4000 K
Farbwiedergabeindex	CRI > 80
Modul-Lichtstrom	1415 lm
Leuchten-Lichtstrom	571 lm
Leuchten-Lichtausbeute	52,9 lm/W

### Lebensdauer · Umgebungstemperatur

Bemessungstemperatur $t_a = 25 \text{ °C}$	
LED-Netzteil:	> 50.000 h
LED-Modul:	138.000 h (L80 B50)
Umgebungstemperatur max. $t_a = 35 \text{ °C}$ (100 %)	
LED-Netzteil:	50.000 h
LED-Modul:	75.000 h (L80 B50) 100.000 h (L70 B50)

### Einschaltstrom

Einschaltstrom:	27 A / 250 µs
Maximale Anzahl Leuchten dieser Bauart je Leitungsschutzschalter:	
B 10A:	17 Leuchten
B 16A:	27 Leuchten
C 10A:	28 Leuchten
C 16A:	46 Leuchten

### BEGA Tricoat®

BEGA Tricoat® ist ein geschütztes Warenzeichen für eine Technologie die wir einsetzen, um maximale Korrosionsfestigkeit zu erreichen. Diese speziell aufeinander abgestimmten anorganischen und organischen Beschichtungsverfahren – aufgetragen auf extrem beständige Legierungen – sorgen für den bestmöglichen Oberflächenschutz und eine herausragende Korrosionsfestigkeit.

### Bestellnummer 33 055

LED-Farbtemperatur wahlweise 3000 K oder 4000 K  
3000 K – Bestellnummer + **K3**  
4000 K – Bestellnummer + **K4**  
Farbe wahlweise Grafit oder Silber  
Grafit – Bestellnummer  
Silber – Bestellnummer + **A**

### Ergänzungsteile

<b>10 426</b>	Einbaugehäuse
<b>13 521</b>	Einbaugehäuse für den Einbau in gedämmte Fassaden (WDVS)
<b>10 026</b>	Einputzrahmen
<b>13 505</b>	Einputzrahmen flächenbündig

Es gibt dazu eine gesonderte Gebrauchsanweisung.

### Lichtverteilung

