

## XS618B1PBL2

XS6-Indu. Näher.sch. M18 - L62 mm - Messing - Sn  
8 mm - 12-48 V DC - 2 m Kabel



### Hauptkenndaten

Produktserie	OsiSense XS
Name der Reihe	„General Purpose“
Sensortyp	Induktiver Näherungssensor
Geräteanwendung	Mobile Ausrüstung
Bezeichnung des Sensors	XS6
Sensorausführung	Zylindrisch M18
Größe	62 mm
Gehäusetyp	Befestigt
Versenkt montierbar	Bündig montierbar
Material	Metall
Typ des Ausgangssignals	Digital
Verdrahtungstechnik	3-drahtig
Nennschaltabstand	8 mm
Funktion digitaler Ausgang	1Ö
Art des Ausgangsstroms	DC
Digitaler Ausgang	PNP
Elektrische Verbindung	Kabel
Kabellänge	2 m
Nennhilfsspannung [UH,nom]	12...48 V DC mit Verpolungsschutz
Schaltleistung in mA	<= 200 mA DC mit Überlast- und Kurzschlusschutz
Schutzart (IP)	IP68 doppelt isoliert entspricht IEC 60529 IP69K entspricht DIN 40050

### Zusatzdaten

Gewindetyp	M18 x 1
Erfassungsfondseite	Vorne
Frontmaterial	PPS
Gehäusematerial	Vernickeltes Messing
Betriebszone	0-6,4 mm
Differenzialstrecke	1-15 % von Sr
Zusammensetzung des Kabels	3 x 0,34 mm <sup>2</sup>
Kabelisolierung	PvR
Status-LED	1 LED (gelb) für Ausgangsstatus
Versorgungsspannungsgrenzen	10-58 V DC
Taktfrequenz	<= 1000 Hz
Spannungsabfall	<= 2 V, geschlossen Stellung
Leistungsaufnahme	<= 10 mA (keine Last)
Bereitschaftsverzögerung	<= 10 ms
Verzögerungsansprechzeit	<= 0,3 ms
Verzögerungszeit Ausschaltzeit	<= 0,7 ms
Markierung	CE
Gewindelänge	52 mm
Länge	62 mm
Produktgewicht	0,12 kg

Die in dieser Dokumentation bereitgestellten Informationen beinhalten allgemeine Beschreibungen und/oder technische Daten und Leistungsmerkmale der entsprechenden Produkte. Diese Dokumentation ist nicht als Ersatz für eine Eignungsbestimmung gedacht und darf nicht dazu verwendet werden, die Eignung oder Zuverlässigkeit dieser Produkte für spezifische Benutzeranwendungen zu bestimmen. Jeder Benutzer oder Integrator ist verpflichtet, geeignete und vollständige Risikoanalysen, Evaluierungen und Tests der Produkte im Hinblick auf die jeweilige spezifische Anwendung oder Verwendung durchzuführen. Weder Schneider Electric Industries SAS noch seine angegliederten Unternehmen sind für den fehlerhaften Gebrauch oder Missbrauch der gelieferten Informationen verantwortlich oder haftbar zu machen.

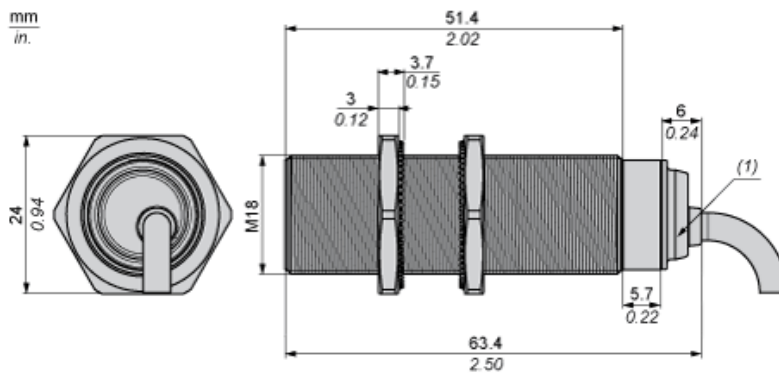
## Umgebung

Produktzertifizierungen	CSA UL E2
Umgebungstemperatur bei Betrieb	-25...70 °C
Umgebungstemperatur bei Lagerung	-40...85 °C
Vibrationsfestigkeit	25 gn, Amplitude: +/- 2 mm (f = 10...55 Hz) entspricht IEC 60068-2-6
Stoßfestigkeit	50 gn (Dauer = 11 ms) entspricht IEC 60068-2-27

## Nachhaltigkeit

Grad der Umweltverträglichkeit	Green-Premium-Produkt
ROHS	Konform - seit 0813 - Schneider Electric-Konformitätserklärung
REACH	Produkt beinhaltet besorgniserregende Stoffe (SVHC) nicht über dem Schwellwert
Umgebungsbedingungen Produkt	Verfügbar
Entsorgungshinweise	Verfügbar

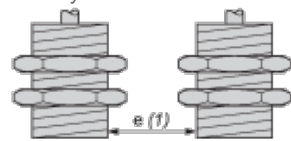
## Dimensions



(1) LED

## Minimum Mounting Distances

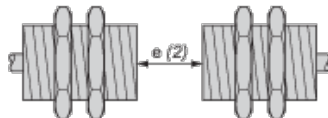
Side by side



e (1) 16 mm/0.63 in.

≧

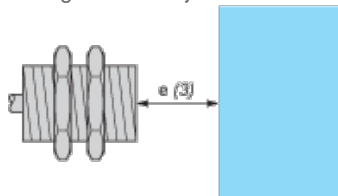
Face to face



e (2) 100 mm/3.94 in.

≧

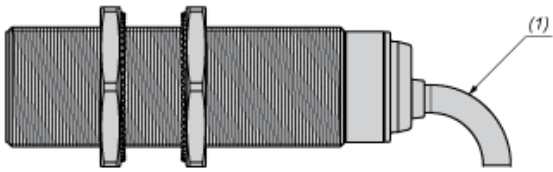
Facing a metal object



e (3) 25 mm/0.98 in

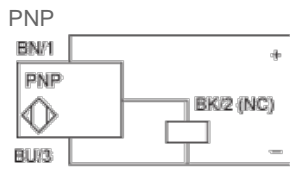
≧

## Mounting



(1) Bending cable: 4 x external cable diameter

## Wiring Schemes



BU : Blue

BN : Brown

BK : Black