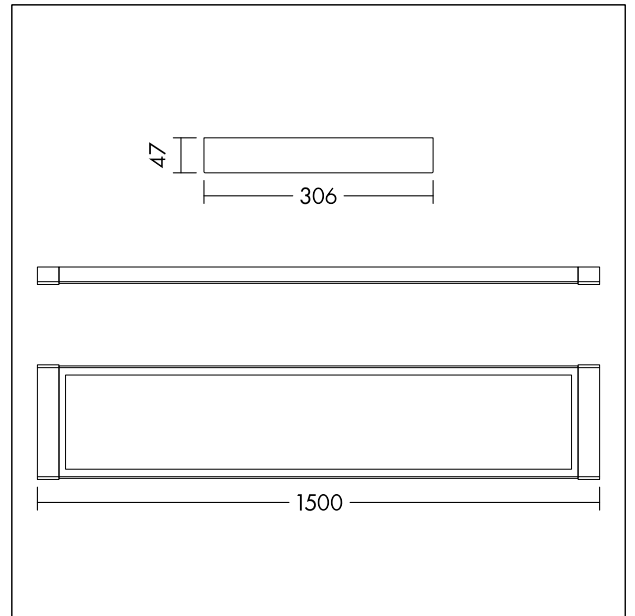


LED-Aufputzleuchte

LED-Aufputzleuchte für direkte Beleuchtung mit $UGR < 19$. Sanfte, weiche und blendfreie Beleuchtung für Büros und Bildungseinrichtungen. Der opale Diffusor aus PS sorgt für vollständig homogene Beleuchtung. Leuchten Leistung: 43 W
 Lebensdauer: 50.000 Std., L80, Farbortoleranz (initial MacAdam): 4, Gesamtlichtstrom: 5450 lm, Leuchten Lichtausbeute: 127 lm/W, Farbwiedergabe $R_a > 80$, Farbtemperatur 4000 K. Werkzeugfreie Montage (Anschlussklemme für bis zu 2,5-mm²-Drähte). Flackerfrei. Geeignet für Aufputz- und Pendelmontage. Sensor, Notlichtzubehör, Tragschienenverbinder und Abhängezubehör sind als Zubehör erhältlich. Mit der FLEX-Technologie kann die Eingangsleistung vor Ort in 4 Schritten eingestellt werden (100 %, 95 %, 90 %, 85 %).
 Abmessungen: 1500 x 306 x 47 mm, Gewicht: 4,3 kg



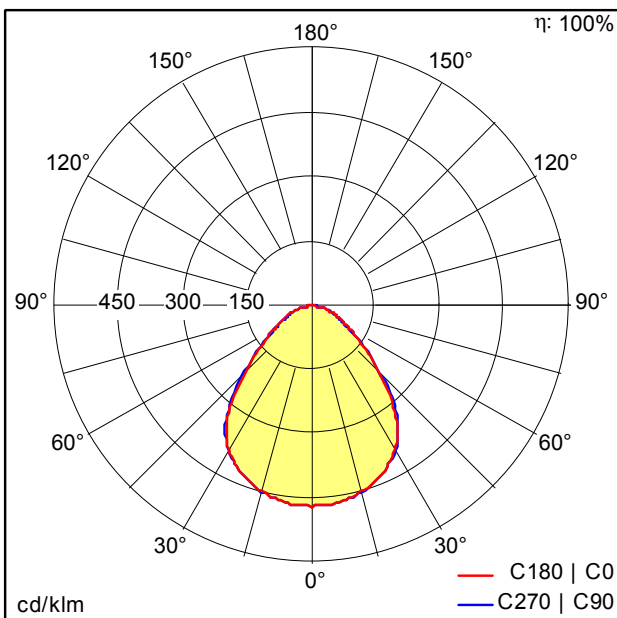
TE_ROXY_F_1500_SURF_Persp.jpg



TE_ROXY_M_1500.wmf

Lichtverteilung

STD - Standard



TE_ROXY_1500_D_5500_840.ltd

- Lichtquelle: LED
- Leuchten Lichtstrom*: 5450 lm
- Leuchten Lichtausbeute*: 127 lm/W
- Farbwiedergabeindex min.: 80
- Ähnlichste Farbtemperatur: 4000 Kelvin
- Farbortoleranz (initial MacAdam): 4
- Mittlere Bemessungslebensdauer*: L80 50000h bei 25°C
- Betriebsgerät: 1x LED_Con
- Leuchten Leistung*: 43 W Leistungsfaktor = 0,92
- Steuerung: Fixed output

Die mit * gekennzeichneten Werte sind Bemessungswerte. Leistung und Lichtstrom unterliegen initial einer Toleranz von +/- 10%. Die Werte gelten, wenn nicht anders angegeben, für eine Umgebungstemperatur von 25°C.