

# Niederspannungs-Stützisolatoren

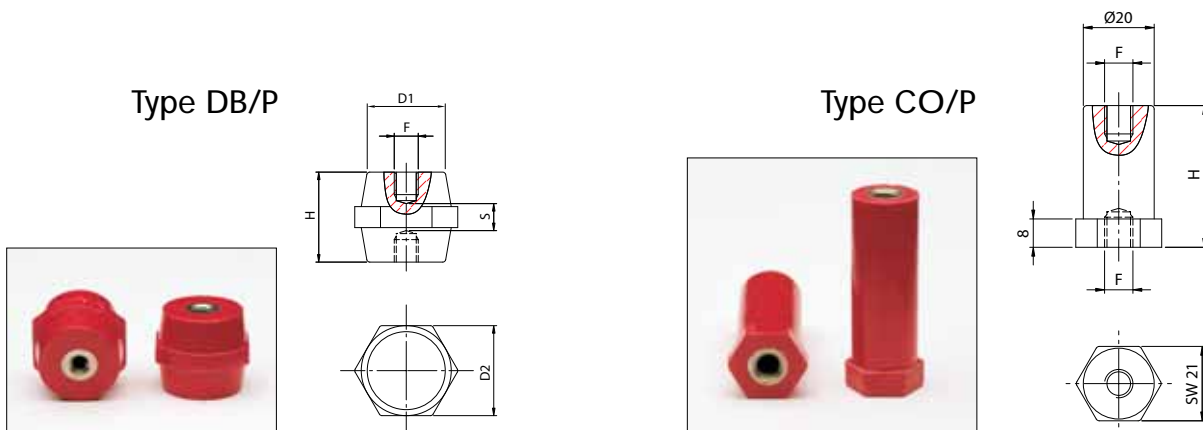


Die Stützisolatoren aus glasfaserverstärktem Polyester werden im Heißpressverfahren mit eingepressten Gewindebuchsen aus verzinktem Stahl hergestellt. Sie sind mittels Gabelschlüssel leicht zu montieren und zu öffnen. Sie zeichnen sich durch hohe mechanische Festigkeit, sehr gute Kriechstromfestigkeit und durch außerordentliche Widerstandsfähigkeit gegen chemische und korrosive Beanspruchung aus.

Type DB/P	Type CO/P	Type CS/P	Type CT/P	Type CPE
ø = von 10 bis 52 mm	ø = 20 mm	ø = 30 mm	ø = 40 mm	ø = 60 mm
Höhe: von 20 bis 76 mm	Höhe: von 30 bis 60 mm	Höhe: von 30 bis 60 mm	Höhe: von 30 bis 60 mm	Höhe: von 40 bis 100 mm

## Materialeigenschaften

Eigenschaften	Normen	Einheit	Wert
Verarbeitungsschwindung	ISO 2577	%	0,2
Spezifisches Gewicht	ISO 1183	g/cm <sup>3</sup>	1,85
Wasseraufnahme	DIN 53495	%	0,2
Biegefestigkeit	ISO 178	N/mm <sup>2</sup>	70
Biege-E-Modul	ISO 179	MPa	6000
Wärmeformbeständigkeit	ISO 75	°C	>200
Schlagzähigkeit	ISO 179	KJ/m <sup>2</sup>	25
Kriechstromfestigkeit	IEC 112	Kc	600
Feuerwiderstand	UL 94	score	V0
Farbe			RAL 3002, rot



# Niederspannungs-Stützisolatoren



Type	Bestellnr.	VPE Stk.	F	H mm	D1 mm	D2 mm	S mm	Betriebsspannung Volt	Stehspg. kV	Überschl. spg kV	Zugkraft N	Umbruchkraft N	Druckkraft N	Drehmoment Nm
DB 20/P	417 2 0020 04	100	M4	20	15	17	8	500	4	15	1500	600	6000	4
	417 2 0020 06		M6											
DB 25/P	417 2 0025 05	250	M5	25,2	15	19	9	600	7	20	3000	1800	21000	30
	417 2 0025 06		M6											
DB 30/P	417 2 0030 06T	80	M6	30	26	30	10	1000	10	23	5000	2500	44000	30
	417 2 0030 08T		M8											
DB 34/P	417 2 0034 06	64	M6	35	28	32	10	1000	10	30	8000	4500	65000	50
	417 2 0034 08		M8											
	417 2 0034 10		M10											
DB 35/P	417 2 0035 06	36	M6	35,5	35	41	10	1000	10	30	11000	8000	80000	90
	417 2 0035 08		M8											
	417 2 0035 10		M10											

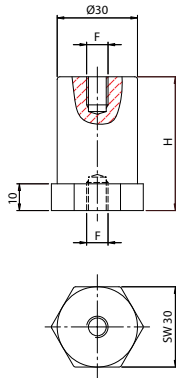
DB 45/P	417 2 0045 06	27	M6	45	35	41	15	1500	12	40	12000	8000	80000	100
	417 2 0045 08		M8											
	417 2 0045 10		M10											
	417 2 0045 12		M12											
DB 50/P	417 2 0050 06	36	M6	51	29	36	20	2000	12	40	8500	4500	68000	60
	417 2 0050 08		M8											
	417 2 0050 10		M10											
DB65/P	417 2 0065 06	22	M6	63,5	35	41	30	3000	15	40	15000	7000	83000	60
	417 2 0065 08		M8											
	417 2 0065 10		M10											
	417 2 0065 12		M12											
DB75/P	417 2 0075 08	12	M8	76	36	50	25	5000	25	50	23000	9000	100000	100
	417 2 0075 10		M10											
	417 2 0075 12		M12											

Type	Bestellnr.	VPE Stk.	F	H mm	Betriebsspannung Volt	Stehspg. kV	Überschl. spannung kV	Zugkraft N	Umbruchkraft N	Druckkraft N	Drehmoment Nm
CO/P 30	417 2 2030 05	140	M5	30	1000	5	15	4000	2000	21000	10-20
	417 2 2030 06		M6								
	417 2 2030 08		M8								
CO/P 40	417 2 2040 06T	110	M6	40	1000	10	20	4000	1500	21000	10-20
	417 2 2040 08		M8								
CO/P 50	417 2 2050 06	80	M6	50	1000	10	25	4000	1000	21000	10-20
	417 2 2050 08		M8								
CO/P 60	417 2 2060 06	70	M6	60	1000	10	30	4000	1000	21000	10-20
	417 2 2060 08		M8								

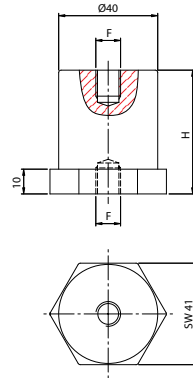
# Niederspannungs-Stützisolatoren



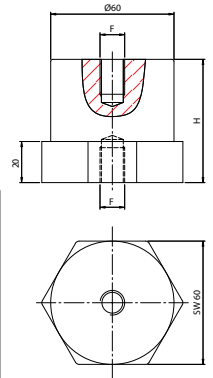
Type CS/P



Type CT/P



Type CPE



Type	Bestellnr.	VPE Stk.	F	H mm	Betriebsspannung Volt	Stehspg. kV	Überschl. spannung kV	Zugkraft N	Umbruchkraft N	Druckkraft N	Drehmoment Nm
CS/P 30	417 2 3030 06T	80	M6	30	1000	8	20	9000	4500	40000	13-26
	417 2 3030 08		M8								
	417 2 3030 10		M10								
CS/P 40	417 2 3040 06T	60	M6	40	1000	8	25	9000	3000	40000	13-26
	417 2 3040 08T		M8								
	417 2 3040 10		M10								
CS/P 50	417 2 3050 06	48	M6	50	1500	10	35	9000	2000	40000	13-26
	417 2 3050 08		M8								
	417 2 3050 10		M10								
CS/P 60	417 2 3060 06	40	M6	60	1500	15	35	9000	1500	40000	13-26
	417 2 3060 08T		M8								
	417 2 3060 10		M10								
CT/P 30	417 2 4030 08	45	M8	30	1000	8	20	10000	7500	80000	30-60
	417 2 4030 10T		M10								
CT/P 40	417 2 4040 08T	27	M8	40	1000	10	25	10000	7000	80000	30-60
	417 2 4040 10T		M10								
	417 2 4040 12T		M12								
CT/P 50	417 2 4050 08	27	M8	50	1500	10	35	10000	5000	80000	30-60
	417 2 4050 10		M10								
CT/P 60	417 2 4060 08	18	M8	60	1500	10	35	10000	3700	80000	30-60
	417 2 4060 10T		M10								
	417 2 4060 12T		M12								
CPE 40	417 2 6040 10	12	M10	40	1500	10	25	11000	7000	100000	60
	417 2 6040 12		M12								
	417 2 6040 16		M16								
CPE 60	417 2 6060 12	10	M12	60	3000	20	50	15000	6000	100000	80
	417 2 6060 16		M16								
CPE 80	417 2 6080 12	8	M12	80	5000	25	50	23000	9000	120000	100
	417 2 6080 16		M16								
CPE 100	417 2 6100 12	5	M12	100	8000	30	50	30000	15000	150000	150
	417 2 6100 16		M16								