



Hauptmerkmale

Produktserie	OsiSense XS
Name der Reihe	Anwendung
Sensortyp	Induktiver Näherungssensor
Geräteanwendung	Schweißanlage
Bezeichnung des Sensors	XS9
Sensorausführung	Zylindrisch M18
Größe	64 mm
Gehäusetyyp	Einzelgehäuse
Gehäusematerial	Edelstahl 303
Typ des Ausgangssignals	Digital
Verdrahtungstechnik	3-drahtig
Nennschaltabstand	10 mm
Funktion digitaler Ausgang	1S
Digitaler Ausgang	PNP
Elektrische Verbindung	Stecker M12, 4-polig
Nennhilfsspannung [UH,nom]	12 - 24 V DC mit Verpolungsschutz
Schaltleistung in mA	<= 200 mA mit Überlast- und Kurzschlusschutz
Schutzart (IP)	IP69K entspricht DIN 40050 IP68 entspricht IEC 60529

Zusatzmerkmale

Gewindetyp	M18 x 1
Erfassungsfrentseite	Vorne
Versenkt montierbar	Bündig montierbar
Material	Edelstahl 303
Frontmaterial	Edelstahl 303
Erfassungsbereich	> 8 - 15 mm
Betriebszone	0...8 mm
Differenzialstrecke	1-15 % von Sr
Wiederholungsgenauigkeit	<= 5 % von Sr
Art des Ausgangsstroms	DC

Status-LED	Ausgangsstatus: 1 LED (gelb)
Versorgungsspannungsgrenzen	10...30 V DC
Maximaler Reststrom	0,1 mA Status offen
Taktfrequenz	<= 15 Hz
Max. Spannungsabfall	<2 V (geschlossen)
Leistungsaufnahme	<= 10 mA keine Last
Max. Verzögerung zuerst	80 ms
Maximale Verzögerungsreaktion	0,0001 ms
Maximale Verzögerungswiederherstellung	0,015 ms
Kennzeichnung	CE
Gewindelänge	42 mm
Höhe	18 mm
Länge	64 mm
Produktgewicht	0,051 kg

Montage

Produktzertifizierungen	CULus
Umgebungstemperatur bei Betrieb	-25...70 °C
Umgebungstemperatur bei Lagerung	-25...70 °C
Vibrationsfestigkeit	25 gn Amplitude = +/- 1 mm (f = 10...55 Hz) entspricht IEC 60068-2-6
Stoßfestigkeit	30 gn für 11 ms entspricht IEC 60068-2-27

Verpackungseinheiten

Verpackungstyp VPE1	PCE
Inhaltsmenge VPE1	1
Gewicht VPE1	64 g
Höhe VPE1	1,8 cm
Breite VPE1	19 cm
Länge VPE1	21 cm

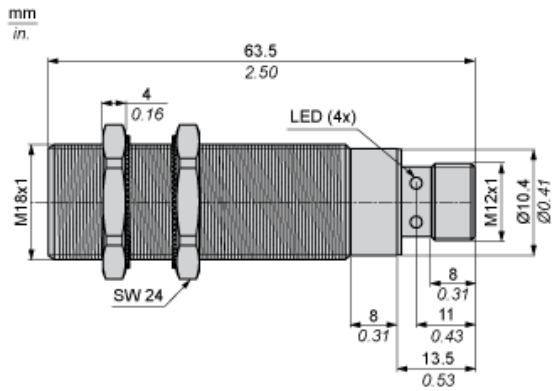
Nachhaltigkeit

EU-RoHS-Richtlinie	Übererfüllung der Konformität (außerhalb EU RoHS-Scope) EU-RoHS-Deklaration
Quecksilberfrei	Ja
Informationen zu RoHS-Ausnahmen	Ja

Vertragliche Gewährleistung

Garantie	18 months
----------	-----------

Abmessungen



Mindestmontageabstände

Nebeneinander



$e(1) \geq 42 \text{ mm} / 1,65 \text{ in.}$

Gegenüber



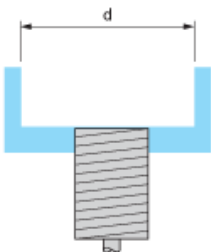
$e(2) \geq 40 \text{ mm} / 1,57 \text{ in.}$

Gegenüber Metallumgebung



$e(3) \geq 30 \text{ mm} / 1,18 \text{ in}$

Einbau in Metallumgebung



$d \geq 50 \text{ mm} / 1,97 \text{ in}$

Schaltpläne

M12-Steckverbinder



PNP

