

# Datenblatt

## E-DAT modul IP44 AP-Gehäuse unbestückt

Seite 1/5

Art.-Nr.  
1309430003-E

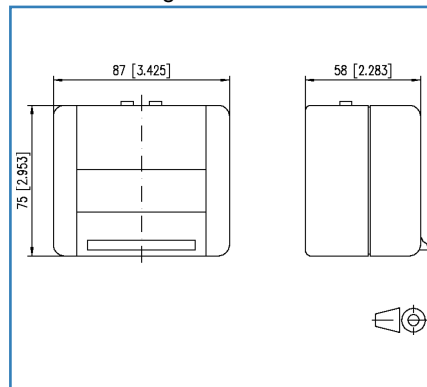
EAN 4250184106609

21.01.2016

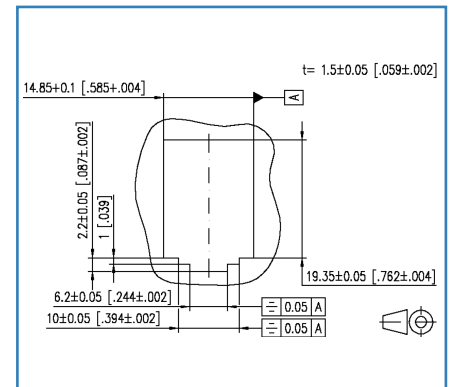
### Abbildungen



Maßzeichnung



Einbauausschnitt



Vergrößerte Zeichnungen am Dokumentende

### Produktbeschreibung

- IP44 Aufputzgehäuse für zwei Einzelmodule in Modulbauform
- IP44 Schutz nur im geschlossenen Zustand (ohne gestecktem Patchkabel)
- Kabelzuführung für ein oder zwei Kabel von oben
- bruchsicher
- Farbe grau

**Datenblatt**  
**E-DAT modul IP44 AP-Gehäuse unbestückt**

Seite 2/5

Art.-Nr.  
1309430003-E  
EAN 4250184106609

21.01.2016

**Technische Daten**

**Allgemeine Daten**

Einsatzgebiete	Office
Bauart	Anschlussdose
Montageart	AP
Farbe	grau
Abmessungen	
Abmessung (L x B x H)	58,00 x 87,00 x 75,00 mm
Abmessung (L x B x H)	2,28 x 3,43 x 2,95 in.
Modularität	ja
Beschriftungsmöglichkeit	auf Gehäuse

**Anschlüsse/Schnittstellen**

Portanzahl Schnittstelle 2	2
Portanzahl Schnittstelle 2 bestückt	0
Kabel-zu/abgang	90° von oben

**Mechanische Eigenschaften**

Einbauausschnitt	Modul
------------------	-------

**Werkstoffe und Werkstoffeigenschaften**

Werkstoff - Gehäuse	Thermoplast
---------------------	-------------

**Umgebungsbedingungen**

Eindringen von Teilchen	IP4X im geschlossenen Zustand
Eindringen von Flüssigkeit/Untertauchen	IPX4 im geschlossenen Zustand

**Zulassungen**

RoHS	konform
------	---------

**Klassifikationen**

ETIM 5.0	EC001264
----------	----------



## Datenblatt

## E-DAT modul IP44 AP-Gehäuse unbestückt

Seite 3/5

Art.-Nr.  
1309430003-E

EAN 4250184106609

21.01.2016

## Technische Daten

## Verpackungsinformationen

Verpackungsart	1 Stück / Polybeutel
Verpackungseinheit - Gewicht (Gramm)	135,00 g
Verpackungseinheit - Gewicht (Pfund)	0,30 lb



**Datenblatt**  
**E-DAT modul IP44 AP-Gehäuse unbestückt**

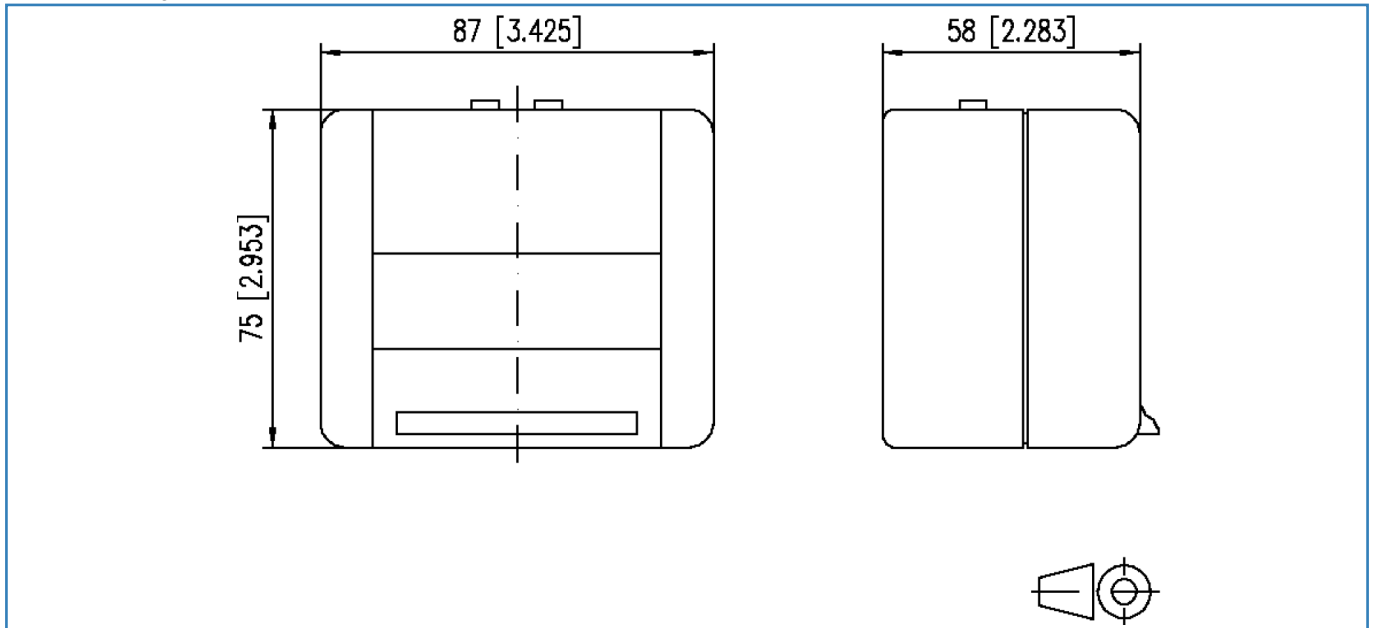
Seite 4/5

Art.-Nr.  
1309430003-E  
EAN 4250184106609

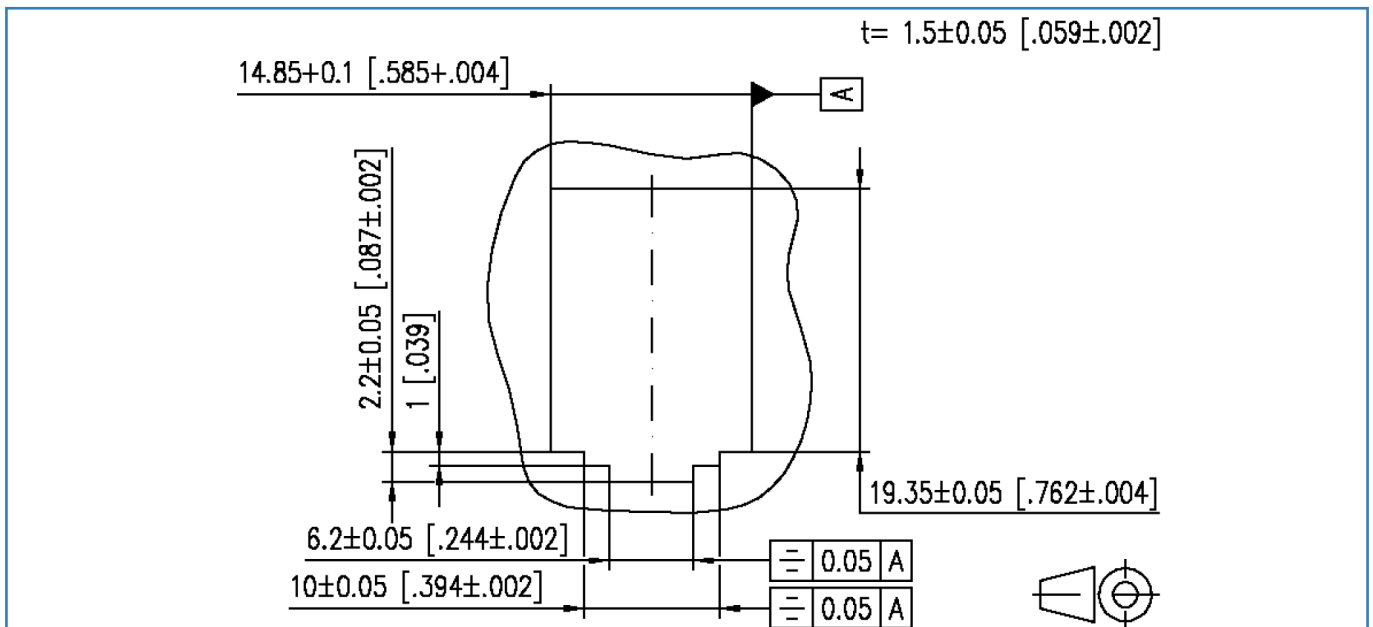
21.01.2016

**Abbildungen**

Maßzeichnung



Einbauausschnitt



**Datenblatt  
E-DAT modul IP44 AP-Gehäuse unbestückt**

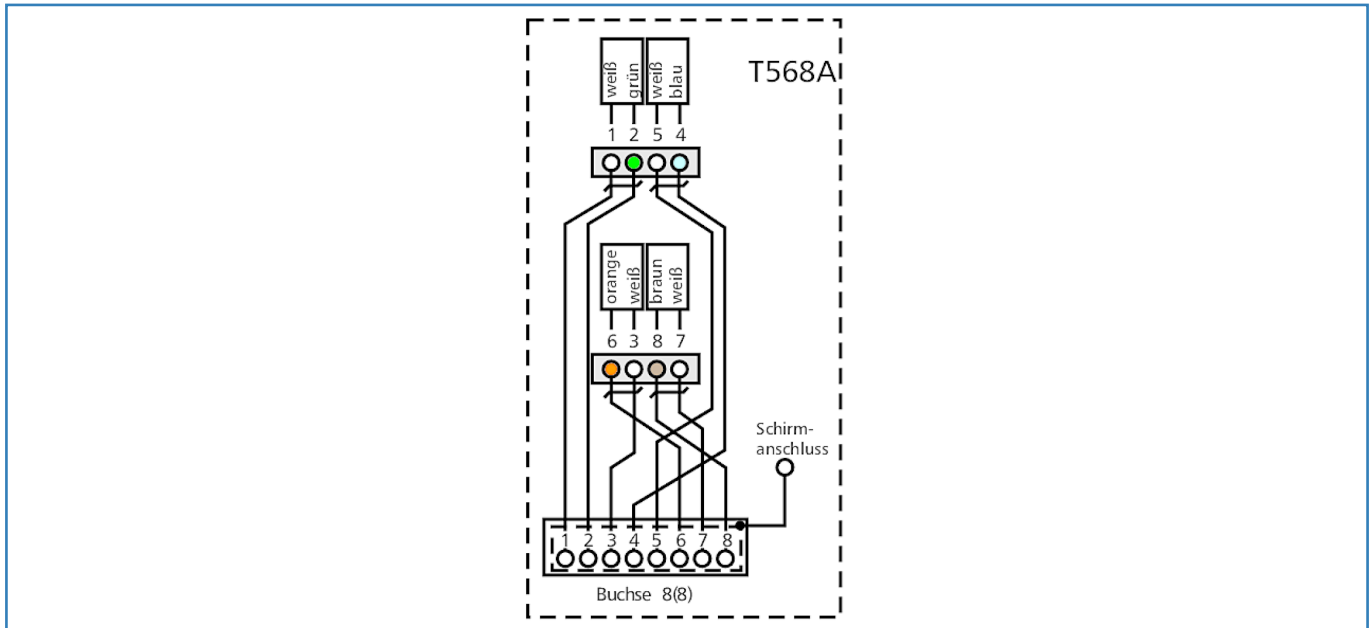
Seite 5/5

Art.-Nr.  
1309430003-E  
EAN 4250184106609

21.01.2016

**Abbildungen**

Anschlussbild



© 2016 METZ CONNECT - Technische Änderungen vorbehalten! Subject to modifications! Sous réserve de modifications techniques!