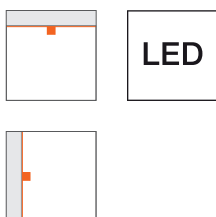


Übersicht Produktdaten:
0LJ311719830

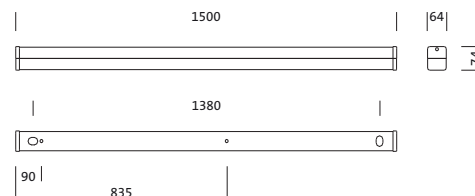
ECOP,LED,2500lm830,EVG,PC,dir,An

1/3



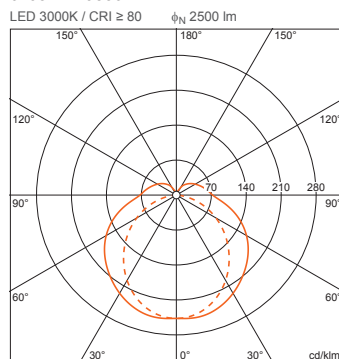
Produktbeschreibung

ECOPACK® LED, Diffusorleuchte, primäre lichttechn. Abdeckung: Abdeckung, aus PC, opal, Lichtaustritt: direkt strahlend, primäre Lichtcharakteristik: symmetrisch, Montageart: Anbau, LED, Lichtstrom: 2.500 lm, Lichtausbeute: 109lm/W, Lichtfarbe: 830, Farbtemperatur: 3000K, Vorschaltgerät: EVG, Netzanschluss: 220..240V, AC, 50/60Hz, Anschlussleistung: 23W, Gehäuse, aus Aluminium, eloxiert, Länge: 1.500 mm, Stirnwand, aus PC, weiß, Schutzart (gesamt): IP20, Schutzklasse (gesamt): SK I (Schutzerdung), Prüfzeichen: CE, zul. Umgebungstemperatur für Innenräume: -20..+40°C



Bestückung: LED
Gew. (kg): 1,0
Bestell-Nr.: 0LJ311719830
GTIN (EAN): 4052899396906

0LJ311719830: 1x LED 3000K / CRI ≥ 80
4052899396906
0LJ311719830



LED 3000K / CRI ≥ 80 ϕ_N 2500 lm

ϕ_{\downarrow} 85% ϕ_{\uparrow} 15%

Leuchtdichten (cd/m²)

	C 0/180	C 90/270
L ₈₀	3718	3245
L ₇₀	4190	4493
L ₆₅	4387	4866

UGR 22,9 20,1
X 4H Y 8H ρ 70/50/20 S 0,25H

Anzahl Leuchten im Raum
Reflexionsgrad 70/50/20

Em(x)	100		200		500	
Lh(m)	2,5	3,0	2,5	3,0	2,5	3,0
20 m ²	1,5	1,7	3,0	3,5	7,5	8,7
30 m ²	2,1	2,4	4,3	4,9	11	12
40 m ²	2,7	3,1	5,4	6,1	14	15
50 m ²	3,3	3,6	6,5	7,2	16	18
75 m ²	4,6	5,0	9,2	10	23	25
100 m ²	6,0	6,4	12	13	30	32
500 m ²	26	27	52	54	130	135

Wartungsfaktor 0,8 Rh = Lh + 0,5 m

OSRAM 0LJ311719830

Diese Leuchte enthält eingebaute LED-Lampen

Die LED-Lampen können in der Leuchte nicht ausgetauscht werden

874/2012

Details Produktdaten:
0LJ311719830

ECOP,LED,2500lm830,EVG,PC,dir,An

2/3



Technische Detailbeschreibung

Kenndaten

- Produkttyp: Diffusorleuchte
- Familie: ECOPACK® LED
- Bestell-Nr.: 0LJ311719830

Lichttechnik | Bestückung | Vorschaltgerät

Komponente 1

Lichttechnik:

- Abdeckung: Abdeckung, opal
- Abstrahlwinkel: 110°
- Symmetrie: symmetrisch strahlend
- Lichtaustritt: direkt strahlend

Bestückung:

- Leuchtmittel: mit LED
- Nettolichtstrom: 2500lm
- Lichtausbeute: 109lm/W
- Farbtemperatur: 3000K
- Lichtfarbe: 830
- Anschlussleistung: 23W

Betriebsgerät:

- Vorschaltgerät: EVG
- Ansteuerung: EIN/AUS

Material | Farbe

- Gehäuse: Aluminium, eloxiert
- Stirnwand: PC, weiß
- Abdeckung: Abdeckung aus PC

Montage

- Montageart, Montageort: Anbau, an der Decke, an der Wand
- Anordnung: Einzelanordnung

Elektrischer Anschluss

- Nennspannung: 220..240V, AC, 50/60Hz

Abmessung | Gewicht

- Länge: 1500mm
- Gewicht: 1,0kg

Zertifikate | Standards

- Schutzart: IP20
- Schutzklasse: SK I (Schutzerdung)
- zul. Umgebungstemperatur: -20..+40°C
- Prüfzeichen, Kennzeichnung: CE

Maße:
0LJ311719830

ECOP,LED,2500lm830,EVG,PC,dir,An

3/3

