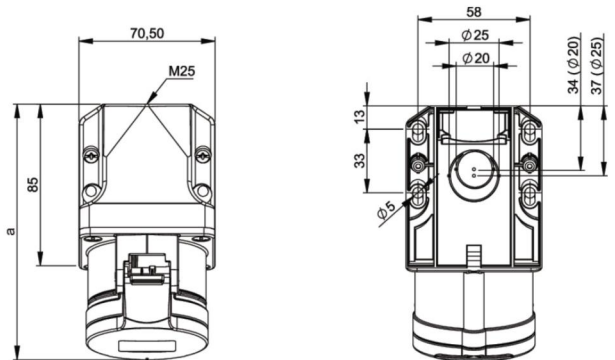


PCE Datenblatt

Artikel-Nr.	113-6ttk
Bezeichnung	CEE-Wandsteckdose (kompakt) 16A 3p 6h IP44 TT
Langbeschreibung	CEE-Wandsteckdose (kompakt) 16A 3p 6h IP44 Gehäusematerial: PA6 Nennstrom: 16A Polzahl: 3 (2P+PE) Uhrzeit-Stellung: 6h Nennspannung/Frequenz: 200-250V~ / 50+60Hz Kontakte: Messing Anschlusstechnik: schraublose Anschlussstechnik (TT) Leitungseinführung: oben oder hinten inkl. Würgenippel Schutzart: IP44
GTIN (EAN)	9003399581342
Ursprungsland	AT
Zolltarifnummer	85366990
Nettogewicht	0,210 kg
Verpackungsmenge	10
Mindestbestellmenge	10

ETIM 7.0	EC001321
Ausführung	Aufputz
IEC-Stromstärke	16 A
Polzahl	3
Spannung nach EN 60309-2	230 V (50+60 Hz) blau
Uhrzeit-Stellung	6 h
Kennfarbe	blau
Schutzart (IP)	IP44
Anschlusstechnik	schraublose Klemme
Kabeleinführung	Verschraubung
Werkstoff	Kunststoff
Kontaktmaterial	CuZn
Oberflächenbehandlung Kontakte	unbehandelt
Befestigungsart	Außenbefestigung

Leitung flexibel	1-2,5 mm ²
Leitung starr	1-4 mm ²
Abmantellungsänge	50 mm
Abisolierlänge	10-12 mm



b=Höhe/height
Neigung/angle=15°



www.manufacturer-safety.info