

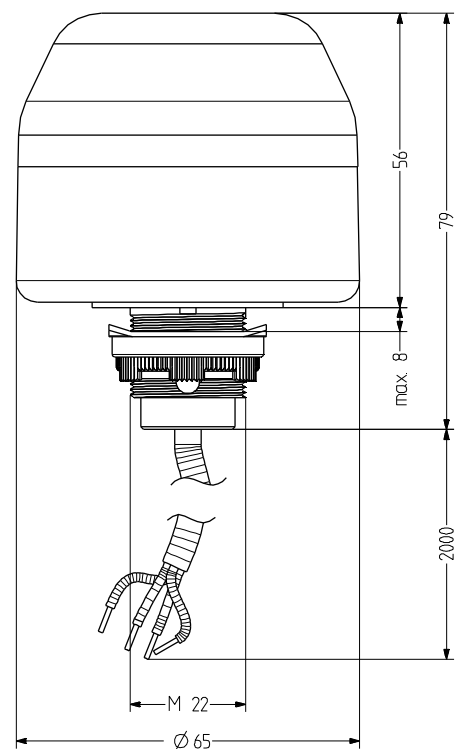
IML M22 Einbau LED Mehrfarbenleuchte

- Ø 65 mm große LED Einbau-Mehrfarbensdauerleuchte
- ROT, GELB oder GRÜN extern ansteuerbar
- hohe Schutzart IP67
- vorverkabelt mit 1m UL-Kabel
- moderne LED Technik und Elektronik
- hohe Signalwirkung
- für industrielle und allgemeine Anwendungen
- Einbaumaß Ø 22,5 mm/M22
- Adapter für M30,5 mm Einbaumaß verfügbar



TECHNISCHE DATEN

Gehäuse	Ø 65 mm, Polycarbonat schwarz (RAL 9005) oder grau (RAL 7035)
Kalotte	Polycarbonat, innen gerippt klar
Montageart	beliebig
Einbaumaß	22x1,25 mm (M22) und 30,5 mm (mit Adapter), Einbautiefe 34 mm
Leitungseinführung	vorverkabelt (1 m Kabel)
Leckstrom	0,003 A (SPS-tauglich)
Lichtart	LED Dauerlicht - 3 Farben Leuchte
Leuchtmittel	12 LEDs
Anzahl der Farben	3
Einschaldauer	100 % (eine Farbe)
Lebensdauer	Leuchtmittel: 100.000 h
Betriebstemperatur	-25°C/+50°C
Schutzart	IP67 & UL Type 4/4x/13
Gewicht	117 g



IML

BESTELLDATEN

Kalottenfarbe	Nennspannung	Spannungsbereich (V)	Nennstrom (A)	Gehäusefarbe	
				grau	schwarz
klar	24 V AC/DC	+/- 10 %	0,043	802150405	802550405
	110-120 V AC	+/- 10 %	0,033	802150310	802550310
	230-240 V AC	+/- 10 %	0,033	802150313	802550313



ADM30

ZUBEHÖR

Type	Art des Zubehörs	Gewicht	Artikel-Nr.
ADM30	Adapter für M30,5 für 30,5 mm-Bohrungen	8 g	812500900