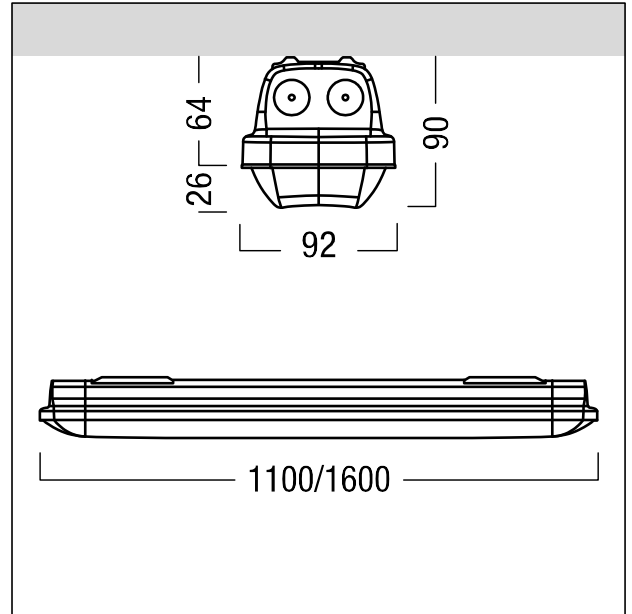


Feuchtraumwannenleuchte

LED-Feuchtraumwannenleuchte in Schutzart IP66 mit Drip-Edge-Effect zur Minimierung von Schmutz und Staubablagerungen für höchste hygienische Anforderungen. Gesamtleistung: 31 W, mit LED-Konverter; Patentiertes InvisiClick für cliploses Montieren und Öffnen der Abdeckung. Abdeckung und Grundwanne aus Polymethylmethacrylate schlagfest, Temperatur und UV-beständig aus einem Stück gespritzt. LED-Lebensdauer 50000 h bis zu einem Lichtstromrückgang auf 90 % des Anfangswertes. Farbortoleranz (initial MacAdam): 3. Leuchten Lichtstrom: 4640 lm, Leuchten Lichtausbeute: 150 lm/W. Farbwiedergabe Ra > 80, Farbtemperatur 4000 K. Symmetrisch abstrahlende Leuchte (medium beam). Montage über V2A Standard-Haltefedern an Decke, Wand oder Tragschiene. 5-polige Steckverbindungsklemme.. Umgebungstemperatur: -10°C bis +35°C. Zugelassen für den Einsatz in Innenbereichen in vertikaler und horizontaler Wandmontage (siehe Montageanleitung). Leuchte halogenfrei und silikonfrei verdrahtet. Entspricht den Vorgaben internationaler Standards der Lebensmittelindustrie. Designed für BESA box. Zugelassen für den Einsatz in Umgebungen, in denen eine Ablagerung von leitfähigem Staub auf der Leuchte erwartet werden kann (EN 60598-2-24). Schutzklasse: SC1, 650°C Glühdrahtgeprüft, beständig gegen Ammoniak und Reinigungsmittel in der FOOD-Industrie, Schlagfestigkeit: IK03, Abmessungen: 1600 x 90 x 92 mm; Gewicht: 2,1 kg.



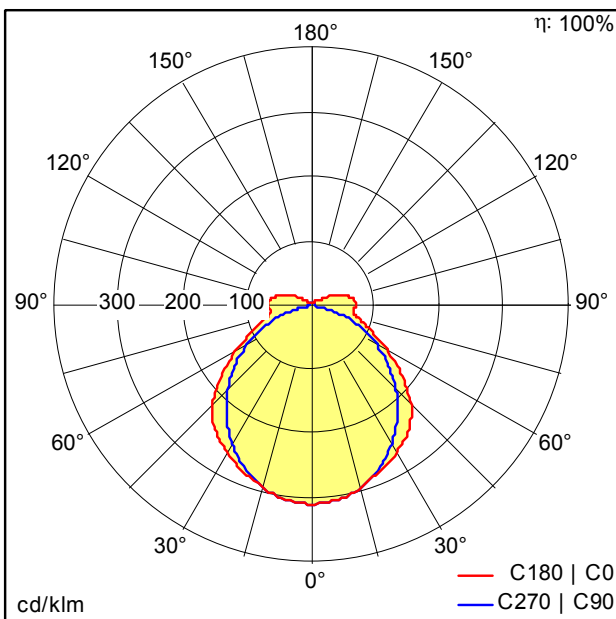
ZS_AMP_F_AMPHIBIA_NB.jpg



ZS_AMP_M_Amphibia.wmf

Lichtverteilung

STD - Standard



D39915AA_AMP_L_BAS_4600-840_PM_MB.Idt

- Lichtquelle: LED
- Leuchten Lichtstrom*: 4640 lm
- Leuchten Lichtausbeute*: 150 lm/W
- Farbwiedergabeindex min.: 80
- Ähnlichste Farbtemperatur*: 4000 Kelvin
- Farbortoleranz (initial MacAdam)*: 3
- Mittlere Bemessungslebensdauer*: 50000h L90 bei 25°C
- Betriebsgerät: 1x LED_Con Tridonic DRV TR LC 50W 400mA 140V F #flexC R2M Ip(28000680)
- Leuchten Leistung*: 31 W Lambda = 0,89
- Standby Leistung*: 0,2 W
- Wartungskategorie: E - Geschlossen IP5X

Die mit * gekennzeichneten Werte sind Bemessungswerte. Leistung und Lichtstrom unterliegen initial einer Toleranz von +/- 10%. Toleranz der Farbtemperatur: +/-150 K. Die Werte gelten, wenn nicht anders angegeben, für eine Umgebungstemperatur von 25°C. Technologiebedingt geht der Lichtstrom innerhalb der Nutzungszeit zurück. Der Ausfall von bis zu 4 Einzel - LEDs beeinträchtigt nicht die Funktion und stellt keinen Reklamationsgrund dar.