

## Schirmanschlussklemme - SKS 8-NS35 - 3240216

Bitte beachten Sie, dass die hier angegebenen Daten dem Online-Katalog entnommen sind. Die vollständigen Informationen und Daten entnehmen Sie bitte der Anwenderdokumentation. Es gelten die Allgemeinen Nutzungsbedingungen für Internet-Downloads.  
(<http://phoenixcontact.de/download>)




Schirmanschlussklemme, zur Schirmauflage auf Sammelschienen

### Ihre Vorteile

- ✓ Die Feder-Schirmklemmen SKS ... stehen für Kabel- und Leiterdurchmesser von 3 bis 20 mm zur Verfügung
- ✓ Schirmverbindungen sind als Komponenten nach den Anforderungen der Richtlinie und den Normen für elektrische Betriebsmittel in explosionsgefährdeten Bereichen nicht zertifizierungsfähig. Somit ist der Einsatz der Schirmanschlussklemmen im Ex-Bereich auch ohne eine entsprechende Zulassung und Kennzeichnung möglich.
- ✓ Drei unterschiedliche Montagearten sind möglich: auf NS 35-Tragschienen, auf Sammelschienen oder direkt auf leitfähigen Montageplatten

### Kaufmännische Daten

Verpackungseinheit	10 STK
Mindestbestellmenge	10 STK
GTIN	 4 046356 458870
GTIN	4046356458870
Gewicht pro Stück (exklusive Verpackung)	24,690 g
Zolltarifnummer	85369010
Herkunftsland	Deutschland
Verkaufsschlüssel	BG4523

### Technische Daten

#### Allgemein

Anzahl der Etagen	1
Anzahl der Anschlüsse	1
Kabeldurchmesser	3 mm ... 8 mm
Farbe	silberfarben
Offene Seitenwand	Nein
Ergebnis der Prüfung der mechanischen Festigkeit von Klemmstellen (5maliger Leiteranschluss)	Prüfung bestanden

# Schirmanschlussklemme - SKS 8-NS35 - 3240216

## Technische Daten

### Maße

Länge	53,2 mm
Breite	12,5 mm
Höhe	50,7 mm
Höhe NS 35/7,5	54 mm
Höhe NS 35/15	61,5 mm

### Anschlussdaten

Anschlussart	Federkraftanschluss
Leiterquerschnitt starr min	3 mm <sup>2</sup>
Leiterquerschnitt starr max	8 mm <sup>2</sup>
Leiterquerschnitt flexibel min.	3 mm <sup>2</sup>
Leiterquerschnitt flexibel max.	8 mm <sup>2</sup>
Leiterquerschnitt AWG min	12
Leiterquerschnitt AWG max	8
Schraubengewinde	M3,5
Anzugsdrehmoment min	1 Nm
Anzugsdrehmoment max	1,2 Nm

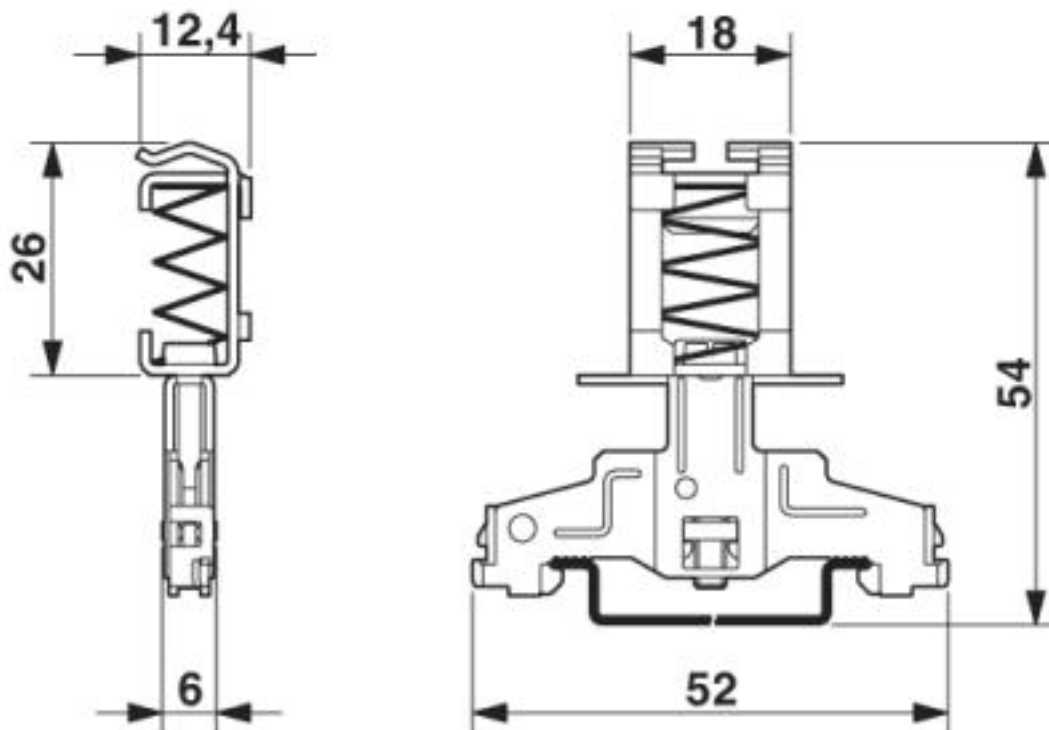
### Environmental Product Compliance

China RoHS	Zeitraum für bestimmungsgemäße Verwendung: unbegrenzt = EFUP-e
	Keine Gefahrstoffe über den Grenzwerten

## Zeichnungen

# Schirmanschlussklemme - SKS 8-NS35 - 3240216

Maßzeichnung



## Klassifikationen

### eCl@ss

eCl@ss 4.0	27141100
eCl@ss 4.1	27141100
eCl@ss 5.0	27141100
eCl@ss 5.1	27141100
eCl@ss 6.0	27141100
eCl@ss 7.0	27141150
eCl@ss 8.0	27141150
eCl@ss 9.0	27141150

### ETIM

ETIM 2.0	EC000897
ETIM 3.0	EC000897
ETIM 4.0	EC000001
ETIM 5.0	EC002020
ETIM 6.0	EC002020
ETIM 7.0	EC002020

### UNSPSC

UNSPSC 6.01	30211811
-------------	----------

# Schirmanschlußklemme - SKS 8-NS35 - 3240216

## Klassifikationen

### UNSPSC

UNSPSC 7.0901	39121410
UNSPSC 11	39121410
UNSPSC 12.01	39121410
UNSPSC 13.2	39121432

## Approbationen

### Approbationen

---

Approbationen


EAC

---

Ex Approbationen

---

### Approbationsdetails

EAC		7500651.22.01.00246
-----	---	---------------------

---