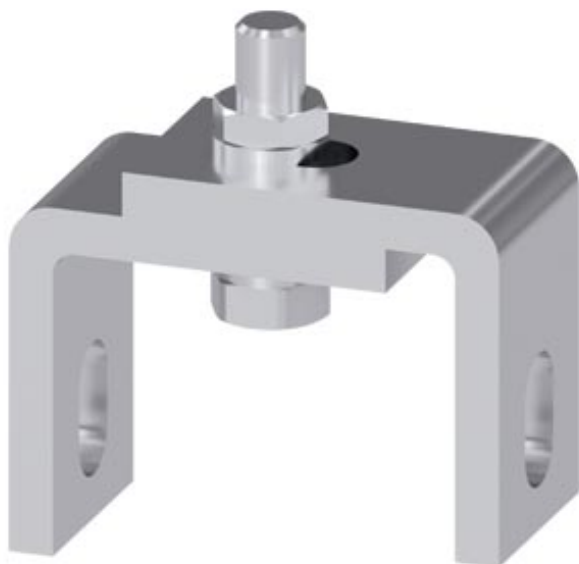


Zubehör für 3KC0 BG 4 Verbindungsbrücke für lastseitige
Verbindung 1-polig für 3KC0 BG4 enthält 1 Stück



Ausführung

Produkt-Markename	SETRON
Produkt-Bezeichnung	Zubehör für Netzumschalter
Ausführung des Produkts	Verbindungsbrücke
Eignung zur Verwendung	für 3KC0 MTSE, Baugroesse 4
Produktbeschreibung	Verbindungsbrücke für lastseitige Verbindung, 1-polig, 1 Stück

Anschlüsse

Ausführung des elektrischen Anschlusses / für Hauptstromkreis	Flachanschluss
Höhe	94 mm
Breite	40 mm
Tiefe	88,5 mm
Nettogewicht	650 g



EG-Konf.

[Typprüfbescheinigung/Werkzeugnis](#)

Weitere Informationen

Information- and Downloadcenter (Kataloge, Broschüren,...)<http://www.siemens.de/lowvoltage/kataloge>**Industry Mall (Online-Bestellsystem)**<https://mall.industry.siemens.com/mall/de/de/Catalog/product?mfb=3KC9418-0>**Service&Support (Handbücher, Betriebsanleitungen, Zertifikate, Kennlinien, FAQs,...)**<https://support.industry.siemens.com/cs/ww/de/ps/3KC9418-0>**Bilddatenbank (Produktfotos, 2D-Maßzeichnungen, 3D-Modelle, Geräteschaltpläne, ...)**http://www.automation.siemens.com/bilddb/cax_de.aspx?mfb=3KC9418-0**CAX-Online-Generator**<http://www.siemens.com/cax>**Ausschreibungstexte (Leistungsverzeichnisse)**<http://www.siemens.de/ausschreibungstexte>

