

Schallgeber 105 dB(A) DS 5-DN



Schallgeber mit 2 extern ansteuerbaren Lautstärkestufen

- überall dort, wo Schallgeber zur Alarmierung nahezu 24h am Tag betrieben werden müssen, z. B. Hafenerbereich, Containerterminal, Förderbänder im Kohleabbau oder zur Beschickung von Kraftwerken gilt es, Anwohner so weit wie möglich nicht zu stören. Dieses ist insbesondere am Abend und in der Nacht der Fall, wo auch der Umgebungs-Störschallpegel geringer ist.
- auch einsetzbar zur Vermeidung von Schreckreaktionen, indem die Alarmierung mit einem reduzierten Schallpegel beginnt und stufenweise angehoben wird (Softalarmierung)
- der Schallpegel kann durch eine externe Ansteuerung über einen potentialfreien Kontakt reduziert werden
- die Reduzierung kann während der Installation entsprechend den örtlichen Gegebenheiten vorgewählt werden (0 bis - 20 dB)



max. Signalisierungs-
distanz



Schutzart



Betriebs-
temperatur



Akustische
Durchdringung

| Elektrische Daten | DS 5-DN | | | | | |
|-------------------|-------------|------------|------------|-----------|-----------|-----------|
| Nennspannung | 230 V AC | 115 V AC | 24 V AC | 12 V DC | 24 V DC | 48 V DC |
| Nennfrequenz | 50 / 60 Hz | 50 / 60 Hz | 50 / 60 Hz | | | |
| Funktionsbereich | 195 – 253 V | 95 – 127 V | 19 – 29 V | 10 – 15 V | 19 – 29 V | 41 – 53 V |
| Nennstromaufnahme | 0,03 A | 0,06 A | 0,28 A | 0,28 A | 0,28 A | 0,28 A |

| Mechanische Daten | DS 5-DN | |
|-------------------------------------|---|---------|
| Schalldruckpegel | 105 dB (A) | |
| Schalldruckpegelreduzierung | um bis zu - 20 dB über Potentiometer, extern umstellbar | |
| Tonarten | 32 / 2-Stufen Alarm (siehe Tonartentabelle Seite 141) | |
| Betriebstemperatur | - 40 °C ... + 55 °C | |
| Lagertemperatur | - 40 °C ... + 70 °C | |
| Relative Feuchte | 90% | |
| Schutzart nach EN 60529 | IP 66, IP 67 | |
| Einschaltdauer | 100% | |
| Material | Aluminium Druckguss GD-Al Si12 Cu | |
| Oberflächenbeschichtung | Epoxidharzlack RAL 3000, feuerrot | |
| Kabeldurchführung | 2 x M20 (1 x verchromte Messingverschraubung, 1 x verchromter Messingstopfen) | |
| Klemmbereich der Kabelverschraubung | 8 – 12 mm | |
| Anschlussklemmen | max. 2,5 mm ² | |
| Gewicht | AC | 2,15 kg |
| | DC | 1,95 kg |

Optionen / Zubehör

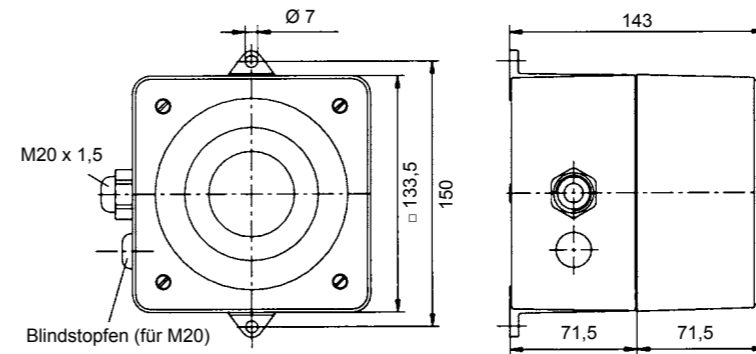


Externe Tonartenwahl (2 Varianten) zur Ansteuerung mehrerer Tonarten über größere Distanzen:
 1. für alle Spannungen = potentialfreie Schließerfunktion
 2. für 12 V / 24 V = Spannungseinspeisung



GOST

Abmessungen



Bestelldaten

| Artikelnummern | | DS 5-DN | | |
|--|--------------|-----------------|-----------------|-----------------|
| Version | Nennspannung | 230 V AC | 115 V AC | 24 V DC |
| Standard | | 231 06 10 0 163 | 231 06 15 0 163 | 231 06 80 0 163 |
| TAS (externe Tonartenwahl über Schließerfunktion der Steuerspannung) | | 231 06 10 0 162 | 231 06 15 0 162 | 231 06 80 0 162 |

Artikelnummern weiterer Spannungen und Ausführungen auf Anfrage

Normenkonformität

| | | | |
|-------------------|--|--------------------|--|
| EN 61 000-6-2 | EMV, Störfestigkeit für Industriebereich | DIN 33 404/3: 1982 | Gefahrensignale für Arbeitsstätten, Einheitliches Notsignal |
| EN 61 000-6-3 | EMV, Störaussendung für Wohnbereich, Geschäfts- und Gewerbebetriebe sowie Kleinbetriebe | ISO 8201: 1987 | Räumungsalarm |
| EN 60 947-1: 2003 | Niederspannungs-Schaltgerätenorm | DIN EN 981: 1997 | System akustischer und optischer Gefahrensignale und Informationssignale |
| EN 60 529: 2000 | Schutzarten durch Gehäuse (IP-Code) | ISO 11 429: 1996 | System akustischer und optischer Gefahrensignale und Informationssignale |
| DIN EN ISO 7731 | Ergonomie – Gefahrensignale für öffentliche Bereiche und Arbeitsstätten – Akustische Gefahrensignale | | |