



# Safety Instructions



0,1,2,4,6,11,15,18,22



Info Hotline **+49 (0) 5041 998 389**

Mon. - Do. 7<sup>00</sup> - 20<sup>00</sup>

Fr. 7<sup>00</sup> - 17<sup>00</sup>



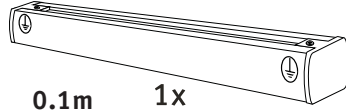
**Paulmann Licht GmbH**  
Quezinger Feld 2  
31832 Springe/Germany  
www.paulmann.com

Art.-Nr.:

**950.86**

(+MA 173)  
PH 11/13

**95086**



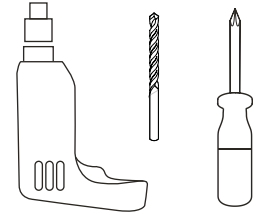
0.1m 1x



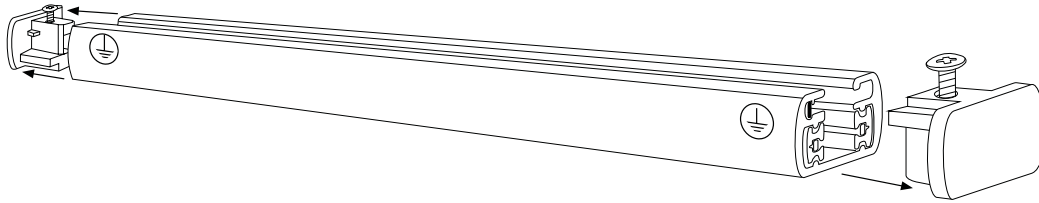
1x



1x

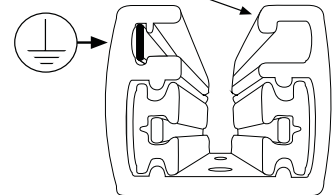
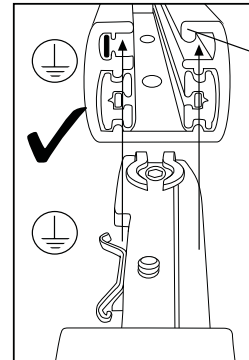
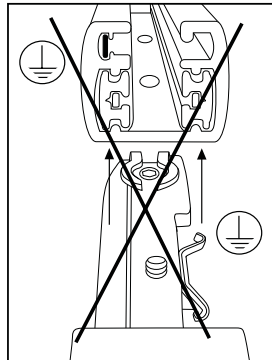
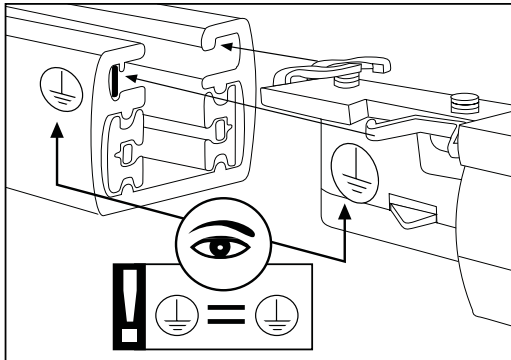
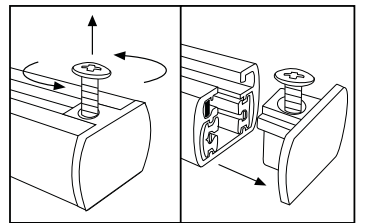


**A**

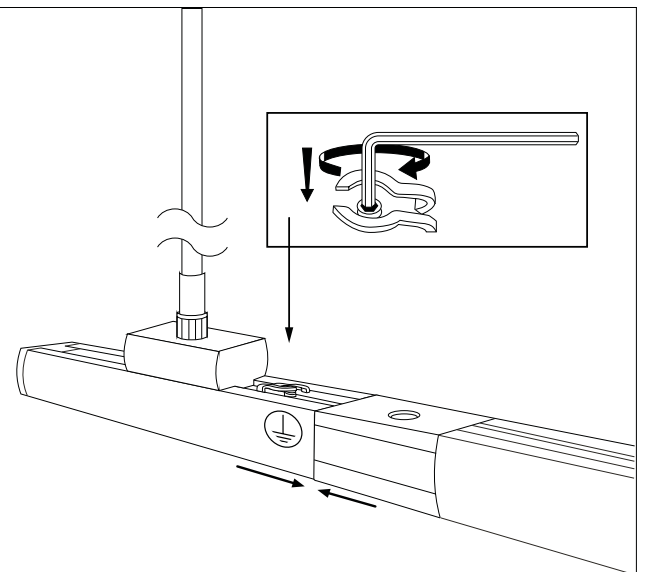
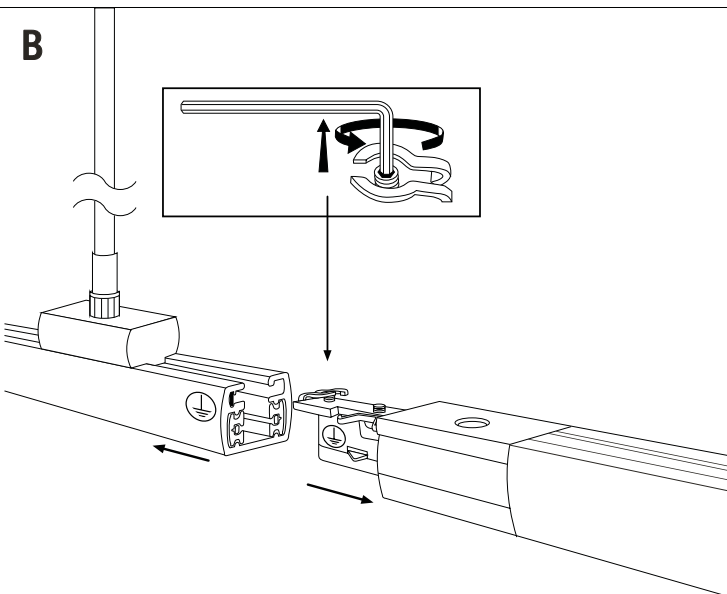


Safety Instructions

**Nr.0**



**B**





0,1,2,4,6,11,15,18,22



Info Hotline **+49 (0) 5041 998 389**

Mon. - Do. 7<sup>00</sup> - 20<sup>00</sup>

Fr. 7<sup>00</sup> - 17<sup>00</sup>



**Paulmann Licht GmbH**  
 Quezinger Feld 2  
 31832 Springe/Germany  
 www.paulmann.com

Art.-Nr.:

**950.86**

(+MA 173)  
 PH 11/13 