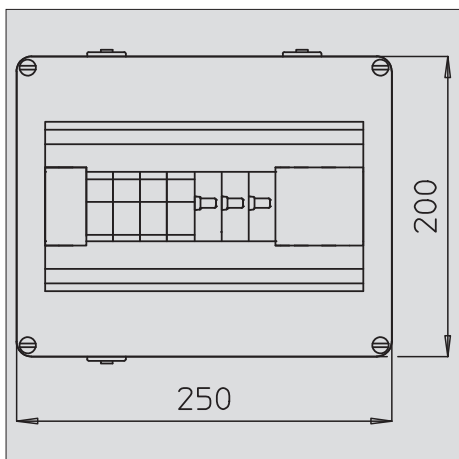


Photovoltaikgehäuse mit 4 Sicherungen 10A



Systemlösung mit PV-Sicherungen für PV-Wechselrichter mit 1 MPP-Tracker

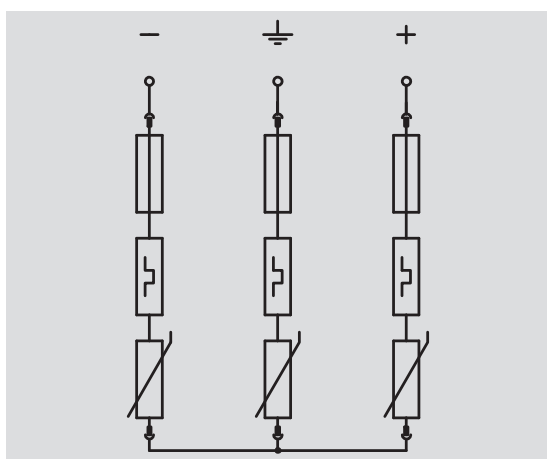
- fehlerresistenter Y-Schaltung nach VDE 0100-712 (50539-12)
- niedriger DC-Schutzpegel: < 4,0 kV ($U_{oc\ max} = 1000V\ DC$ mit V20-C/0-500PV)
- Art.-Nr.: 5088651: (+) Pole über 4 PV Sicherungen 10x38mm 10 A, 1000V DC geschützt
- Art.-Nr.: 5088654: • (+) Pole über 4 PV Sicherungen 10x38mm (unbestückt), 1000V DC geschützt
- 4 (-) Pole über Klemmstellen bis 6mm² im Gehäuse parallelgeschaltet, bis 30A DC pro Klemme
- vormontiert im Polycarbonat Gehäuse (IP65), Witterungsbeständig für den Außeneinsatz, inkl. Kabelverschraubungsset



Zum DC-Schutz des Wechselrichters von PV-Anlagen.

Bei Gefahr von Kondenswasserbildung durch Wind, Eis, Temperatur oder Sonne sind ggf. zusätzliche Maßnahmen erforderlich!

Typ	U max DC V	Verp. Stück	Gewicht kg/100 St.	Art.-Nr.
VG-C DCPH1000-4S	1000	1	200,000	5088 65 1



U max DC	$U_c\ DC$	V	1.000,00
SPD nach EN 61643-11			Typ 2
LPZ			1→2
Nennableitstoßstrom (8/20)	I_n	kA	20
Maximaler Ableitstoßstrom (8/20 μ s)	I_{max}	kA	40,00
Schutzpegel	U_p	kV	< 4,0
Ansprechzeit	t_A	ns	< 25
Anschlussquerschnitt, starr		mm ²	0,50-6,00
Anschlussquerschnitt, flexibel		mm ²	0,50-6,00
Temperaturbereich	ϑ	°C	-40+80
Schutzart			IP 65

Art.-Nr.

5088 65 1