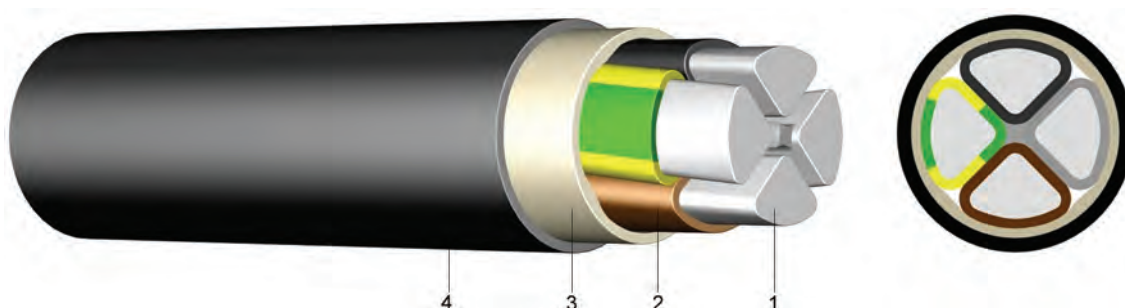


## E-AYY

## PVC-isolierte Kabel mit Aluminiumleiter

### Verwendung:

Als Energiekabel für feste Verlegung, vorzugsweise in Kabelkanälen und Innenräumen, im Freien, im Wasser, in Erde, wenn keine nachträglichen Beschädigungen zu erwarten sind.



### Aufbau:

- 1 ..... Aluminiumleiter, ein-(SE) oder mehrdrähtig(RM/SM)
- 2 ..... Aderisolation aus Polyvinylchlorid (PVC)
- 3 ..... PVC - Füllmantel (FM) oder Bänderung (BD)
- 4 ..... Außenmantel aus Polyvinylchlorid (PVC), schwarz (UV-beständig)

### Info:

Kurzschluss temperatur am Leiter (max. 5 sec.)  
 $\leq 300 \text{ mm}^2 \rightarrow 160^\circ\text{C}$   
 $> 300 \text{ mm}^2 \rightarrow 140^\circ\text{C}$

### Normen:

ÖVE K 23 und K 603  
 HD 603 S1  
 DIN EN 60228 Klasse 1 und 2 (Leiteraufbau)  
 HD 308 S2 (Aderkennzeichnung)

### Technische Daten:

Nennspannung $U_0/U$	[V]	600 / 1000 Volt
Prüfspannung	[V] <sub>AC</sub>	4000
Temperaturbereich	bei der Verlegung	-5°C bis +70°C
	Betriebstemperatur	-20°C bis +70°C
Biegeradius	einadrige Ausführung x DA	15
	mehradrige Ausführung x DA	12
Brennverhalten	Norm	EN 60332-1-2

Aderzahl und Nennquerschnitt mm <sup>2</sup>	Aluminiumzahl kg/km	Außendurchm. ca. mm	Gewicht ca. kg / km	Belastbarkeit Erde A	Belastbarkeit Luft A
1 x 25 RM	74	11	174	106	87
1 x 35 RM	103	12	209	127	107
1 x 50 RM	147	14	282	151	131
1 x 70 RM	206	16	363	185	166
1 x 95 RM	279	18	520	222	205
1 x 120 RM	353	19	557	253	239
1 x 150 RM	441	21	674	284	273
1 x 185 RM	544	24	826	322	317
1 x 240 RM	706	26	1.052	375	378
1 x 300 RM	882	29	1.282	425	437
1 x 400 RM	1.200	32	1.598	487	513
1 x 500 RM	1.510	36	2.022	558	600
1 x 630 RM	1.900	40	2.200	635	701
3 x 240/120 SM	2.470	55	4.215	364	338

Aderzahl und Nennquerschnitt mm <sup>2</sup>	Alumi- nium- zahl kg/km	Außen- durchm. ca. mm	Gewicht ca. kg / km	Belast- barkeit Erde A	Belast- barkeit Luft A
4 x 150 SE	1.764	45	2.594	275	246
4 x 25 RM	294	25	887	102	82
4 x 35 SM	412	26	796	123	100
4 x 50 SM	588	27	1.017	144	119
4 x 70 SM	823	30	1.312	179	152
4 x 95 SM	1.117	34	1.698	215	186
4 x 120 SM	1.411	40	2.459	245	216
4 x 150 SM	1.764	43	2.594	275	246
4 x 185 SM	2.176	50	3.777	313	285
4 x 240 SM	2.822	54	4.106	364	338
5 x 16 RM	235	22	675		
5 x 25 RM	368	26	1.018	102	81
5 x 35 RM	515	30	1.316	121	99
5 x 50 SM	735	32	1.549	144	119
5 x 70 SM	1.071	37	2.021	179	152
5 x 95 SM	1.484	41	2.598	215	186
5 x 120 SM	1.764	47	3.201	245	216
5 x 150 RM	2.218	56	4.300	275	246
5 x 185 RM	2.736	62	5.350	313	285
5 x 240 RM	3.530	71	7.580	364	338