

MET Einphasen Steuer- und Trenntransformator

P: 3000VA IN: 400VAC+/- 5% OUT: 230VAC

Einphasen- Steuer- und Trenntransformator
3000 VA
Isolationsklasse T 40/B

[Link zum Produkt](#)

Abbildungen

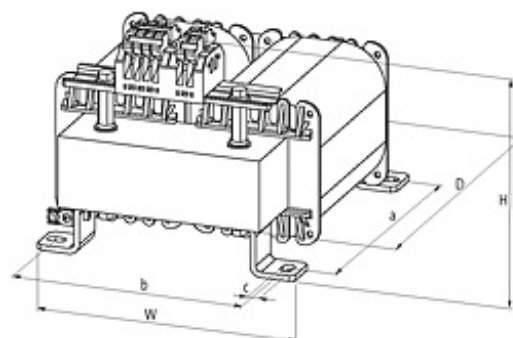
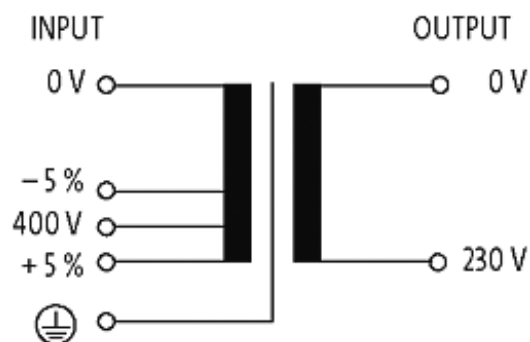


Abbildung stellvertretend

Abbildung stellvertretend

Zulassungen



Eingang

Eingangsspannung	400 V AC \pm 5 %
Frequenz	50...60 Hz
Kurzschlussstrom	375 A (400 V AC)
Eingangsstrom	7.66 A (400 V AC)
Einschaltstrom	139 A (400 V AC)

Allgemeine Daten

Normen	EN 61558-1, EN 61558-2-4, EN 62041 category 0
Prüf-Isolationsspannung	4 kV (prim./sec.)
Abmessungen H \times B \times T	195 \times 198 \times 250 mm
Befestigungsmaße a \times b \times c	200 \times 174 \times 9 mm
Bohrung \varnothing	9 \times 14 mm
Befestigungsart	Langlochbefestigung
Temperaturbereich	-20...+40 °C, Betauung unzulässig

Ausgang

Ausgangsspannung	230 V AC
------------------	----------

Kaufmännische Daten

Mindestbestellmenge	1
Ursprungsland	CZ
Zolltarifnummer	85043200