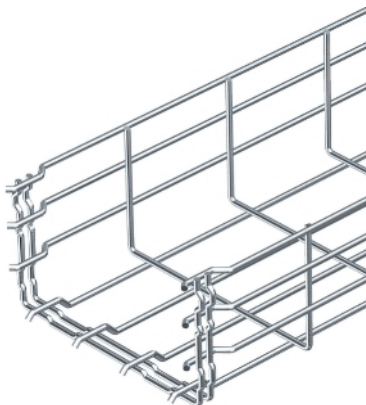


### Gitterrinne GR-Magic®



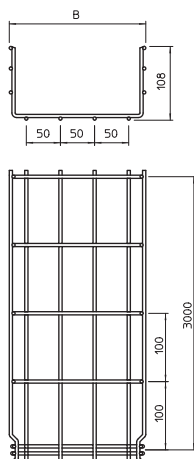
Für die Gitterrinne werden keine zusätzlichen Verbinderbauteile benötigt, sie wird einfach ineinandergesteckt. Die Maschenweite beträgt 50 x 100 mm. Gitterrinne mit angeformtem Verbinder in der Seitenhöhe 105 mm.

Typ	Breite mm	Draht- Ø mm	Verp. m	Gewicht kg/100 m	Art.-Nr.
GRM105 100VA4301	100	3,9	3	99,000	6002451
GRM105 150VA4301	150	3,9	3	111,670	6002455
GRM105 200VA4301	200	4,8	3	200,670	6002457
GRM105 300VA4301	300	4,8	3	235,000	6002460
GRM105 400VA4301	400	4,8	3	277,000	6002463
GRM105 500VA4301	500	4,8	3	319,000	6002466
GRM105 600VA4301	600	4,8	3	363,340	6002469
GRM105 100VA4401	100	3,9	3	99,000	6002475
GRM105 150VA4401	150	3,9	3	109,130	6002476
GRM105 200VA4401	200	4,8	3	192,340	6002477
GRM105 300VA4401	300	4,8	3	235,000	6002479
GRM105 400VA4401	400	4,8	3	277,000	6002481
GRM105 500VA4401	500	4,8	3	319,000	6002483
GRM105 600VA4401	600	4,8	3	363,340	6002485

**V2A** Edelstahl, rostfrei 1.4301 **V4A** Edelstahl, rostfrei 1.4401

**GB** gebeizt

#### Abmessungen

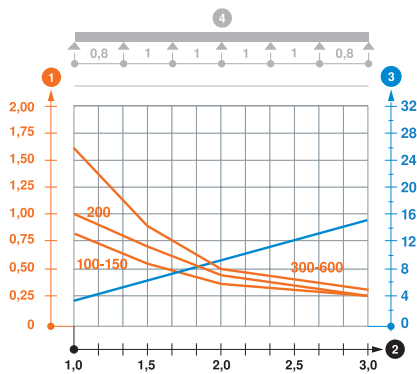


Typ	Länge mm	Maß B mm	Nutz- quer- schnitt cm <sup>2</sup>
GRM105 100VA4301	3000	100	82
GRM105 150VA4301	3000	150	130
GRM105 200VA4301	3000	200	175
GRM105 300VA4301	3000	300	268
GRM105 400VA4301	3000	400	363
GRM105 500VA4301	3000	500	459
GRM105 600VA4301	3000	600	554
GRM105 100VA4401	3000	100	82
GRM105 150VA4401	3000	150	130
GRM105 200VA4401	3000	200	175
GRM105 300VA4401	3000	300	268
GRM105 400VA4401	3000	400	363
GRM105 500VA4401	3000	500	459
GRM105 600VA4401	3000	600	554

### Gitterrinne GR-Magic®

#### Belastung

Typ	1,0m	1,5m	2,0m	3,0m
	kN/m	kN/m	kN/m	kN/m
GRM105 100VA4301	0,8	0,55	0,37	0,25
GRM105 150VA4301	0,8	0,55	0,37	0,25
GRM105 200VA4301	0,8	0,55	0,37	0,25
GRM105 300VA4301	1,1	0,75	0,53	0,3
GRM105 400VA4301	1,1	0,75	0,53	0,3
GRM105 500VA4301	1,25	0,85	0,6	0,3
GRM105 600VA4301	1,25	0,85	0,6	0,3
GRM105 100VA4401	0,8	0,55	0,37	0,25
GRM105 150VA4401	0,8	0,55	0,37	0,25
GRM105 200VA4401	0,8	0,55	0,37	0,25
GRM105 300VA4401	1,1	0,75	0,53	0,3
GRM105 400VA4401	1,1	0,75	0,53	0,3
GRM105 500VA4401	1,25	0,85	0,6	0,3
GRM105 600VA4401	1,25	0,85	0,6	0,3



#### Belastungsdiagramm Gitterrinne Typ GRM 105

- 1 Zulässige Kabelrinnen-/leiterbelastung in kN/m ohne Mannlast
- 2 Stützweite in m
- 3 Holmdurchbiegung in mm bei zulässig kN/m
- 4 Belastungsschema beim Prüfverfahren
- Belastungskurve mit Kabelrinne-/leiterbreite in mm
- Holmdurchbiegungskurve je nach Stützweite