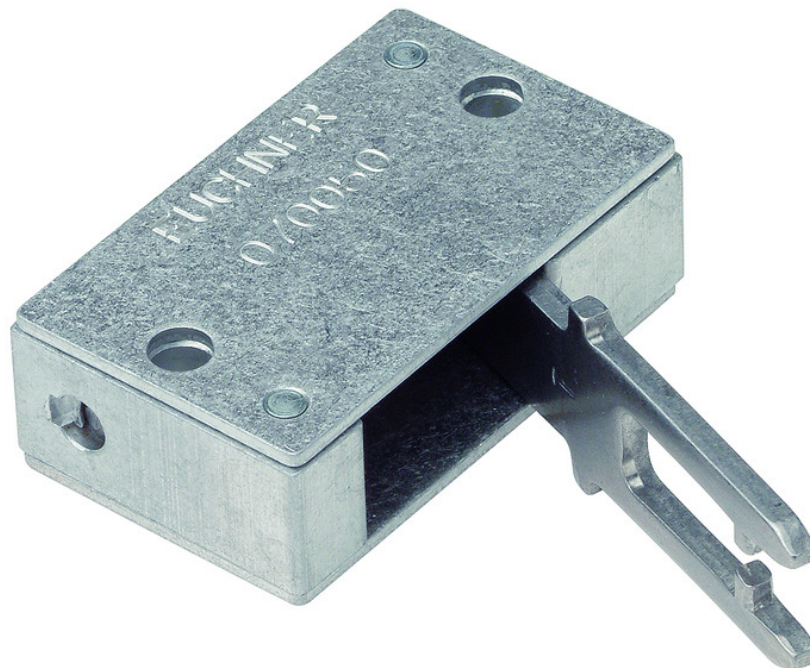


## ARTIKEL 070050 RADIUSBETAETIGER-P-OU

Beschreibung	Technische Daten	Zubehör	Downloads
--------------	------------------	---------	-----------



### Merkmale

- › Betätiger aus Niro
- › Zwei Niro-Sicherheitsschrauben je Betätiger
- › Für oben und unten angeschlagene Türen

### Radiusbetätiger

Bei Türradien die kleiner als 1000 mm sind, sollte ein Radiusbetätiger eingesetzt werden. Durch die federnde Bewegung des Betätigers werden Beschädigungen durch Verkanten des Betätigers im Betätigungskopf vermieden. Entsprechend der Bewegung der Schutzeinrichtung muss für links/rechts oder oben/unten der Betätiger gewählt werden.

### Mechanische Werte und Umgebung

Werkstoff	Betätiger	Stahl, rostfrei
	Schraube	Stahl, rostfrei
Türradius		min. 90 mm

Nachlauf

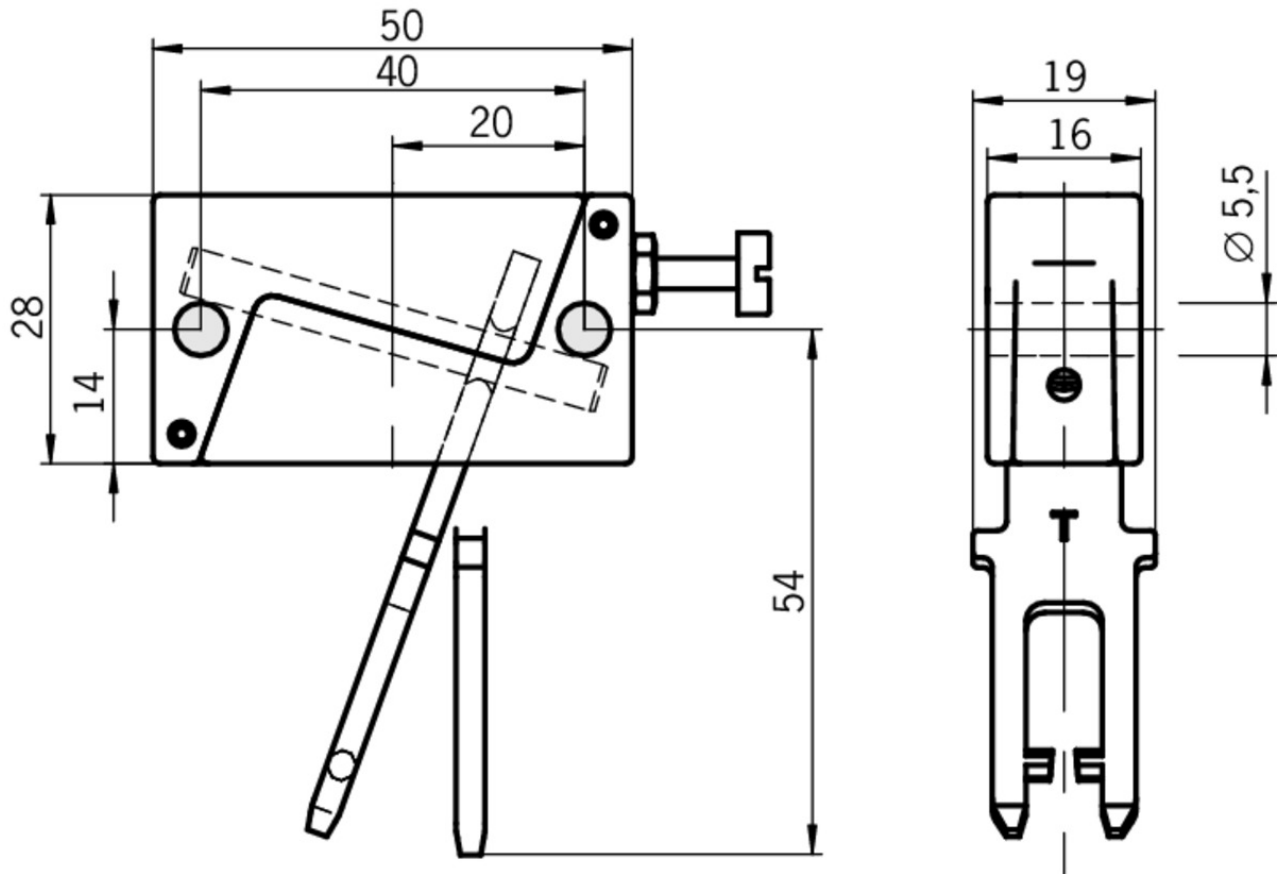
max. 2 mm

### Sonstiges

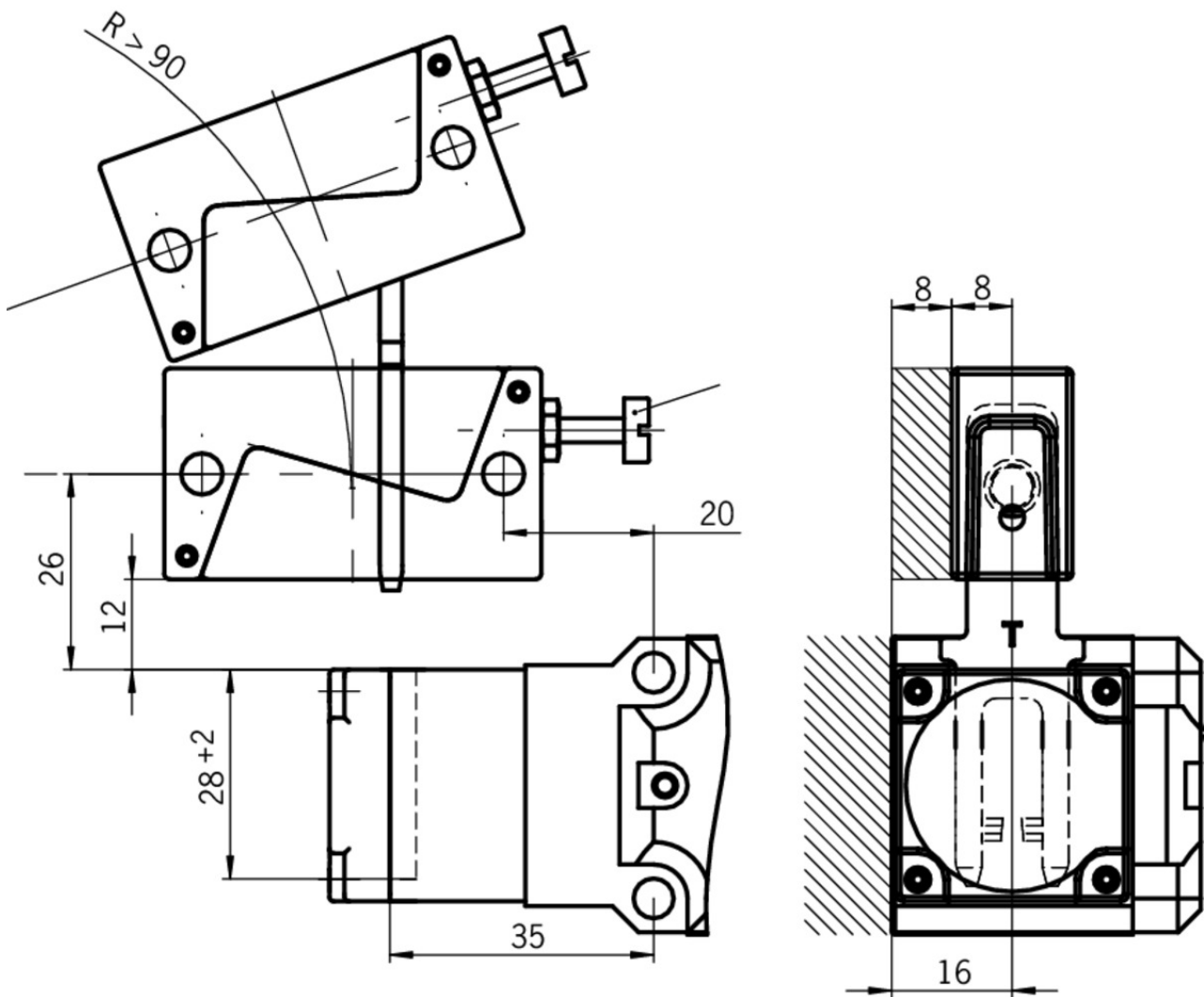
Verwendbarkeit Einführtrichter

nein

### Maßzeichnung



## Maßzeichnung



## Montagezubehör

- Montageplatten EMP-B2 für Betätiger für Sicherheitsschalter CTP, TP...A, STA, STP, TX und TZ



**093458** EMP-B2

## Kataloge

- Sicherheitsschalter mit Kunststoffgehäuse

	Dok.-Nr.	Version	Sprache	Download
Sicherheitsschalter mit Kunststoffgehäuse	096955	10-10/12		18.8 MB
Safety Switches with Plastic Housing	096956	10-10/12		18.7 MB
Interrupteurs de sécurité avec boîtier plastique	100677	10-10/12		19.2 MB
Interruptores de seguridad con carcasa plástica	104855	10-10/12		18.7 MB

Bezpečnostní spínače s plastovým pouzdem

121649

10-10/12



6.8 MB

## **CAD-Daten**

CAD Daten für diesen Artikel auf TraceParts