

dHH Ex-geschützte Signalhupe

- laute, explosionsgeschützte, elektromechanische Signalhupe mit typischem Hupenton
- zertifiziert für gas- und staub-explosionsgefährdete Bereiche Zone 1, 2, 21, 22
- druckfeste Kapselung „d“
- Anschlussraum „erhöhte Sicherheit e“
- Gehäuse aus glasfaserverstärktem Kunststoff
- Schutzart IP66, max. 105 dB (A) in 1m
- Schutzklasse II, kein Potentialausgleich erforderlich
- robuste Konstruktion
- Modell mit integriertem Telefonrufstromrelais verfügbar

II 2 G Ex d e IIC T5, T6 Gb

II 2 D Ex tb IIIC T95 °C, T80 °C Db

-20 °C ≤ Ta ≤ +75 °C T5

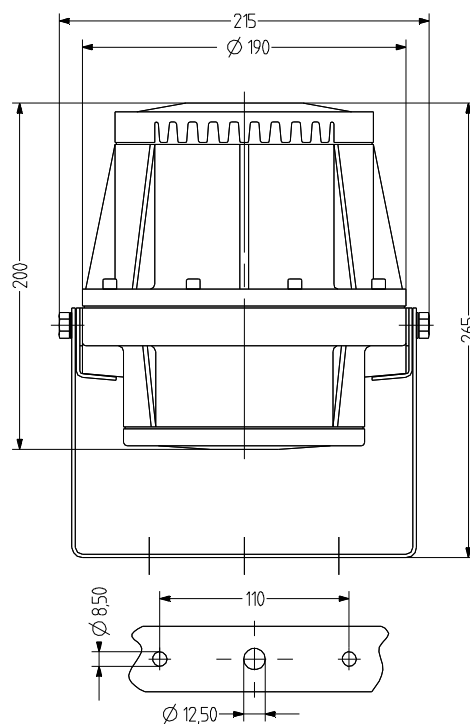
-20 °C ≤ Ta ≤ +70 °C T6

Zone 1, 2, 21, 22



TECHNISCHE DATEN

Gehäuse	Ø 190 mm, glasfaserverstärktes Polyester schwarz (RAL 9005)
Montageart	beliebig durch drehbare Bügelmontage, vorzugsweise Schallaustritt nach vorne bzw. unten
Leitungseinführung	1× Kabelverschraubung M20×1,5, 1× Verschlussstopfen M20 x1,5
Anschluss technik	1,5 mm ² feindrähtig und 2,5 mm ² eindrähtig
Tonart	Dauerton
Lautstärke	max. 105 dB
Einschaltdauer	100 %
Betriebstemperatur	-20 °C / +75 °C [T5] -50 °C / +70 °C [T6]
Schutzart	IP66
Zulassung	PTB 01 ATEX 1133
Gewicht	5,5 kg



dHH

BESTELLDATEN

Type	Nennspannung	Spannungsbereich (V)	Nennstrom (A)	Telefon-Rufstromrelais	Artikel-Nr.
dHH	12 V AC	+ 10 %/- 15 %	1,200		300 000 104
	12 V DC	+ 10 %/- 15 %	0,600		300 000 004
	24 V DC	+ 10 %/- 15 %	0,300		300 000 005
	24 V AC	+ 10 %/- 15 %	0,650		300 000 105
	42 V AC	+ 10 %/- 15 %	0,300		300 000 107
	48 V DC	+ 10 %/- 15 %	0,170		300 000 008
	48 V AC	+ 10 %/- 15 %	0,350		300 000 108
	60 V AC	+ 10 %/- 15 %	0,250		300 000 109
	60 V DC	+ 10 %/- 15 %	0,150		300 000 009
	110 V DC	+ 10 %/- 15 %	0,080		300 000 010
	110 V AC	+ 10 %/- 15 %	0,150		300 000 110
	120 V AC	+ 10 %/- 15 %	0,150		300 000 211
	220 V DC	+ 10 %/- 15 %	0,050		300 000 013
	230 V AC	+ 10 %/- 15 %	0,070		300 000 113
	240 V AC	+ 10 %/- 15 %	0,070		300 000 213
dHHR	230 V AC	+ 10 %/- 15 %	0,070	mit Telefon-Rufstromrelais	300 100 113

