

Datenblatt Verdrahtungskanal F2000

Geprüft und zertifiziert nach: VDE 0604 2-3 EN 50085-2-3
Underwriter Laboratories

Stand: 05.2015

Der Verdrahtungskanal F2000 wird im Extrusionsverfahren aus Hart- PVC gefertigt und anschließend gestanzt.

Eigenschaften:

Material:	PVC blei-, silicon- und cadmiumfrei (RoHS konform)
Einsatztemperatur:	statisch: -20°C...+60°C (dauerhaft) -30°C...+75°C (kurzzeitig) dynamisch: -5°C...+60°C
Verarbeitungstemperatur:	>0°C
Brandverhalten:	schwer entflammbar nach DIN 4102; Stufe B1 selbstverlöschend nach UL94; V0 Brandlast: 5,2 kWh/kg
Spannungsfestigkeit:	>30kV/mm
UV Beständigkeit:	PVC ist bedingt UV- beständig, Farbänderungen bei UV- Belastung sind nicht auszuschließen.
Farben:	RAL 7030 grau
Lieferlängen:	2000 mm inkl. Deckel

Besondere Eigenschaften:

- Deckelkontur 90°
- Optimaler Deckelsitz, leichte Montage und Demontage
- Gratfrei geprägt, keine Verletzungsgefahr für den Monteur und die Kabel
- Drahrückhaltenasen ab Bauhöhe 40 mm
- Stegbreite 5,5 mm; Schlitzbreite 4,5 mm
- Sollbruchstellen an den Stegen und am Boden
- Bodenlochungen nach DIN 50085-2-3, Stanzbild immer im gleichen Abstand zum Kanalende
- 3- Spuren Lochbild ab Breite 80 mm
- Zubehör und weitere Informationen finden Sie unter www.licatec.de



RoHS
konform

Datenblatt Verdrahtungskanal F2000

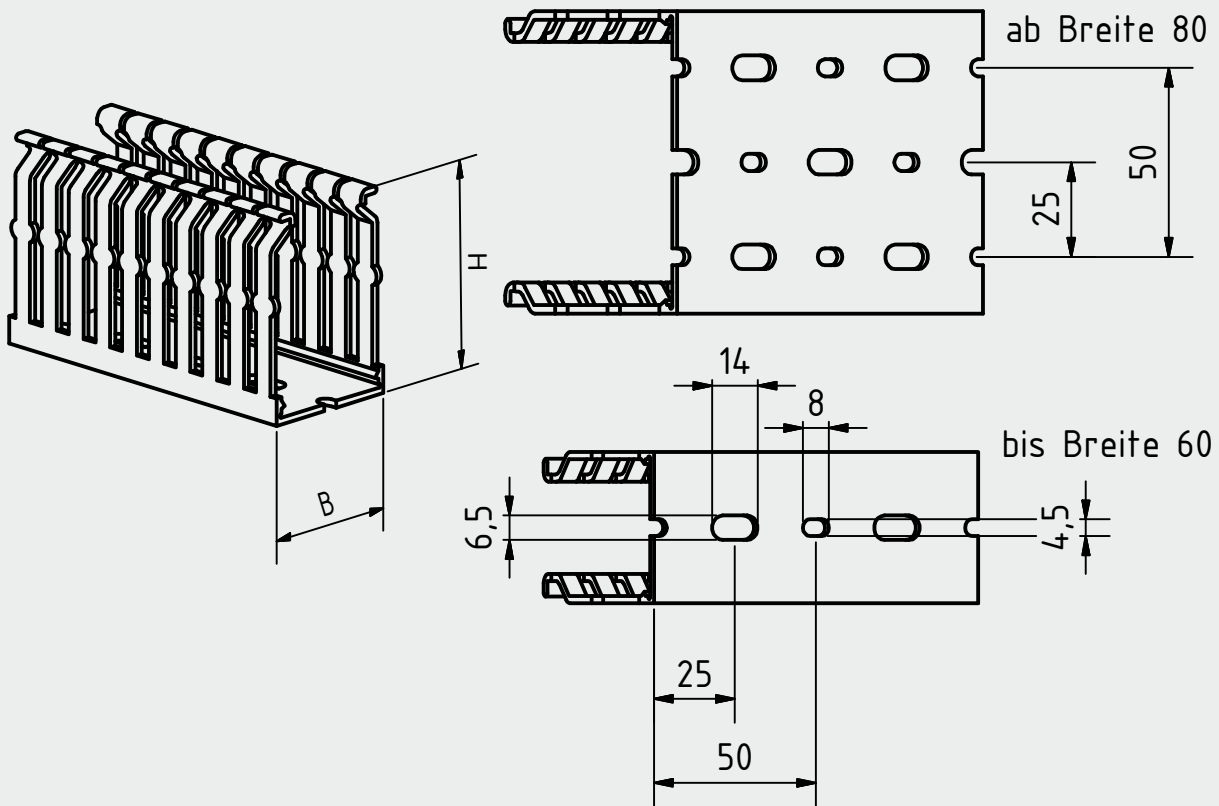
Geprüft und zertifiziert nach: VDE 0604 2-3 EN 50085-2-3
Underwriter Laboratories

Stand: 05.2015

Abmessungen:

F 2000	Höhe (H) in mm	Breite (B) in mm							
	30	30							
40	25	30	40	60					
60	25	30	40	60	80	100	120	200*	
80	25	30	40	60	80	100	120		
100	30	40	60	80	100			150	
120		40	60	80					

* Abmessung 200x60 mm abweichendes Stanzbild



RoHS
konform