


U.I. Lapp GmbH	<b>PRODUKTINFORMATION</b>	
	<b>SKINTOP® CLICK</b>	19.11.2014

Weniger Teile, keine Gegenmutter nötig  
 Bis zu 70% Zeiteinsparung durch innovatives Rastsystem  
 Einfache, freie Montage in jeder Position  
 Vibrationsschutz  
 Kein Gewinde benötigt



Gute chemische Beständigkeit



Großer Klemmbereich



Montagezeit



Temperaturbeständig



UV-resistent



Zulassungsvielfalt

### Info

Das innovativste Kabeleinführungssystem auf dem Markt für schnellste und höchst flexible Montage. Einfach einklicken - Linksdreh - Rechtsdreh - fertig. Ergebnis: fixiert, zentriert, zugentlastet und höchste Schutzart in Sekunden.

### Anwendungsgebiete

Automatisierungstechnik  
 Solaranwendungen  
 Schaltschrankbau  
 Meß-, Regel- u. Elektrotechnik  
 Klimatechnik

### Norm-Referenzen / Zulassungen

UL File Nr. E79903


### Lieferumfang

Demontagewerkzeug im Lieferumfang enthalten

### Hinweis

Die Fotografien sind nicht maßstäblich und keine detailgetreuen Abbildungen der jeweiligen Produkte.

Produkt Management	Dokument: LAPP_PRO26624AT.pdf	1 / 4
--------------------	-------------------------------	-------


U.I. Lapp GmbH	<b>PRODUKTINFORMATION</b>	
	<b>SKINTOP® CLICK</b>	<b>19.11.2014</b>

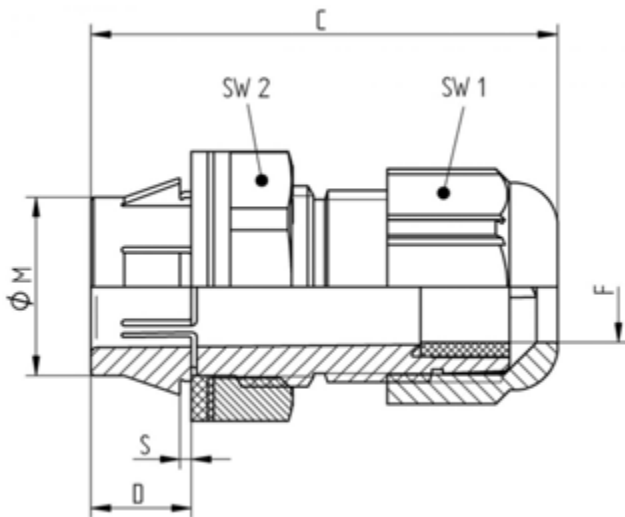
### Technische Daten

Klassifikation:	ETIM 5.0 Class-ID: EC000441 ETIM 5.0 Class-Description: Kabelverschraubung
Lieferfarbe:	RAL 7001 silbergrau RAL 7035 lichtgrau RAL 9005 schwarz/UV-beständig
Material:	Körper: Spezial Polyamid Dichtung: Spezial Elastomer
Schutzart:	IP 68 - 4 bar (M12) IP 68 - 5 bar (M16 - M32)
Temperaturbereich:	dynamisch: -20°C bis +100°C statisch: -40°C bis +100°C

Produkt Management	Dokument: LAPP_PRO26624AT.pdf	2 / 4
--------------------	-------------------------------	-------

Artikelnummer	Artikelbezeichnung / Größe	Klemmbereich ØF mm	M (Bohrung mm)	SW1 / SW2 mm	Gesamtlänge C mm	Gewindelänge D mm	S (Wandstärke mm)
SKINTOP® CLICK lichtgrau							
53112692	CLICK 12	3,5 - 7	12,3 (-0,2)	15 / 18	40,0	8,0	1 - 4
53112686	CLICK 16	5 - 9	16,3 (-0,2)	19 / 22	42,0	8,0	1 - 4
53112687	CLICK 20	7 - 13	20,3 (-0,2)	25 / 27	45,5	8,0	1 - 4
53112688	CLICK 25	9 - 17	25,3 (-0,2)	30 / 34	48,5	8,0	1 - 4
53112694	CLICK 32	11 - 21	32,3 (-0,2)	36 / 40	55,0	8,0	1 - 4
SKINTOP® CLICK silbergrau							
53112921	CLICK 12	3,5 - 7	12,3 (-0,2)	15 / 18	40,0	8,0	1 - 4
53112876	CLICK 16	5 - 9	16,3 (-0,2)	19 / 22	42,0	8,0	1 - 4
53112877	CLICK 20	7 - 13	20,3 (-0,2)	25 / 27	45,5	8,0	1 - 4
53112878	CLICK 25	9 - 17	25,3 (-0,2)	30 / 34	48,5	8,0	1 - 4
53112922	CLICK 32	11 - 21	32,3 (-0,2)	36 / 40	55,0	8,0	1 - 4
SKINTOP® CLICK schwarz							
53112923	CLICK 12	3,5 - 7	12,3 (-0,2)	15 / 18	40,0	8,0	1 - 4
53112882	CLICK 16	5 - 9	16,3 (-0,2)	19 / 22	42,0	8,0	1 - 4
53112883	CLICK 20	7 - 13	20,3 (-0,2)	25 / 27	45,5	8,0	1 - 4
53112884	CLICK 25	9 - 17	25,3 (-0,2)	30 / 34	48,5	8,0	1 - 4
53112924	CLICK 32	11 - 21	32,3 (-0,2)	36 / 40	55,0	8,0	1 - 4

U.I. Lapp GmbH	<b>PRODUKTINFORMATION</b>	 <b>LAPP GROUP</b>
	<b>SKINTOP® CLICK</b>	<b>19.11.2014</b>



Produkt Management	Dokument: LAPP_PRO26624AT.pdf	4 / 4
--------------------	-------------------------------	-------